



I. számú melléklet a 18/2025. (X.17.) VMB Határozathoz

CSÖKKENT MOZGÁSKÉPESSÉGŰ ÉS FOGYATÉKOSSÁGGAL ÉLŐ SZEMÉLYEK EGYENLŐ ESÉLYŰ HOZZÁFÉRÉSÉT BIZTOSÍTÓ VASÚTI INFRASTUKTÚRA (PRM INFRASTUKTÚRA)

Nemzeti Ajánlás

Dokumentum száma: VME-08-01/NA-2024/1-v.1.1.

VMB PRM ALBIZOTTSÁG

Elnök: **Muszély Katalin**

Tagok:

- Beke Dorottya Valéria
- Borbás Péter Dániel
- Harsányi László
- Gulyás Bence
- Kenessei Károly
- Nagy Lehel
- Némethné Agárdi Anikó
- Dr. Németh Zoltán Ádám
- Szabó Henriett

Szakértők:

- Dr. Jókai Erika
- Dr. Szaszák Gabriella

VERZIÓKÖVETÉS

Kiadott verziók			
VERZIÓ	DÁTUM	VÁLTOZTATÁS	VMB HAT.SZÁM
1.0	2024.09.20.		6/2024(IX.20.)
1.1	2025.10.17.	jogszabályváltozás lekövetése, szövegpontosítások	18/2025(X.17.)

VMB ÁLTAL ELFOGADOTT VÁLTOZÁS

TARTALOMJEGYZÉK

VMB PRM Albizottság.....	2
Verziókövetés.....	3
I. Bevezetés	10
1 PRM ÁME ismertetése.....	12
2 Utasjogi rendelet ismertetése.....	13
II. Hivatkozások.....	15
1 Vonatkozó előírások – Infrastruktúra alrendszer	15
2 Szakkifejezések és meghatározásuk.....	19
III. Az utasok sokfélesége és az ebből következő tervezési szempontok	27
1 Emberi képességek és tervezési paraméterek.....	28
1.1 Érzékszervi képességek és jellemzők	28
1.2 Immunrendszeri funkciók: allergia és túlérzékenység.....	30
1.3 Fizikai képességek és jellemzők	32
1.4 Intellektuális vagy kognitív képességek	34
IV. Infrastruktúra alrendszer	36
1 Parkolási lehetőségek a fogyatékos vagy csökkent mozgásképességű személyek számára (1300/2014/EU rendelete 4.2.1.1. pont)	38
1.1 Vonatkozó előírások	38
1.2 Létesítés, elhelyezés.....	40
1.3 Mennyiség.....	40
1.4 Méretezés	41
1.5 Jelölés.....	43
1.6 Felületi jellemzők, lejtések, szegélyrampa	46
1.7 Beltéri parkolók akadálymentes parkolóhelyei.....	47
1.8 Parkolóautomata	48
1.9 Helyváltogatást segítő segédeszközök tárolóhelyei	48
1.10 Kerékpáros parkolók.....	49
1.11 Be- és kiszállóhelyek (drop-off zónák), taximegállók.....	49
2 Akadálymentes útvonal (1300/2014/EU rendelete 4.2.1.2. pont).....	51

2.1	Vonatkozó előírások	52
2.2	Beltéri váróterületek.....	52
2.3	Kültéri váróterületek	53
3	Vízszintes mozgás (1300/2014/EU rendelete 4.2.1.2.1. pont)	55
3.1	Vonatkozó előírások	55
3.2	Szabad szélesség és belmagasság	55
3.3	Küszöbök elhelyezése	58
4	Függőleges mozgás (1300/2014/EU rendelete 4.2.1.2.2. pont)	59
4.1	Vonatkozó előírások	59
4.2	Az akadálymentes útvonalba eső lejtők, rámpák.....	60
4.3	A lépcsőfokok	61
4.4	A rámpához vagy lépcsőhöz tartozó korlát; fogódzó a felvonófülkében.....	62
4.5	Emelőberendezések.....	64
4.6	Felvonókra vonatkozó legfontosabb követelmények.....	65
4.7	Kezelőfelületek, nyomógombok	66
4.8	Hangjelzések	67
4.9	Indukciós hurok és segélyhívás	67
4.10	Kontraszt.....	67
5	Gyalogosforgalmi aluljárók.....	69
5.1	vonatkozó előírások	69
5.2	A lépcsőn kialakítandó takarító sáv és kerékpártoló rámpa.....	69
5.3	Bőrönd- és babakocsi toló kialakítása.....	70
5.4	Kerékpárút átvezetése	70
5.5	Taktilis jelek.....	70
6	Az útvonalak azonosítása (1300/2014/EU rendelete 4.2.1.2.3. pont)	71
6.1	Vonatkozó előírások	71
6.2	Az állomási környezetben az akadálymentes utasáramlási útvonal kijelölése, Általános követelmények.....	72
6.3	A statikus vizuális utastájékoztató rendszer.....	72
6.4	A dinamikus vizuális utastájékoztató rendszer	73
6.5	A taktilis vezetősáv és a veszélyre figyelmeztető taktilis jelzés a burkolatban.....	73
6.6	A taktilis vezetősáv vonalvezetése a burkolatban.....	75

6.7	A kontrasztos, taktilis vezetősáv geometriája	76
6.8	A kontrasztos, veszélyre figyelmeztető taktilis jelzés	78
6.9	Zónahatár jelzés	80
6.10	A kapaszkodón, vagy a falon elhelyezett domború felirat.....	81
6.11	A rövid, tájékoztató felirat, tartalma	82
6.12	Taktilis térképek és modellek	83
7	Ajtók és bejáratok (1300/2014/EU rendelete 4.2.1.3. pont).....	84
7.1	Vonatkozó előírások	84
8	Padlófelületek (1300/2014/EU rendelete 4.2.1.4. pont).....	88
8.1	Vonatkozó előírások	88
9	Átlátszó akadályok kiemelése (1300/2014/EU rendelete 4.2.1.5. pont)	89
9.1	Vonatkozó előírások	89
10	Mosdók és pelenkázóhelyiségek (1300/2014/EU rendelete 4.2.1.6. pont)	92
10.1	Vonatkozó előírások	92
10.2	Akadálymentes illemhely.....	92
10.3	Az akadálymentes illemhely helyszükséglete.....	93
10.4	Az akadálymentes mosdóba vezető ajtó	95
10.5	Az akadálymentes mosdó felszerelése.....	95
10.6	Tűzjelzés	100
10.7	Pelenkázóhelyiség.....	100
11	Bútorok és szabadon álló eszközök (1300/2014/EU rendelete 4.2.1.7. pont).....	101
11.1	Vonatkozó előírások	101
11.2	Általános követelmények.....	101
11.3	Padok.....	103
11.4	Asztalok	104
11.5	Pollerek	104
11.6	Ivókutak	104
11.7	Hulladékgyűjtő edények	105
12	Jegyértékesítő és információs pultok és ügyfélszolgálati pontok (1300/2014/EU rendelete 4.2.1.8. pont)	106
12.1	Vonatkozó előírások	106
12.2	Pultok kialakítása	106

12.3	Pultmagasság.....	107
12.4	Megvilágítás.....	108
12.5	Indukciós hurok	108
12.6	Képernyő.....	109
12.7	Az akadálymentes jegyértékesítő automata	110
13	Megvilágítás (1300/2014/EU rendelete 4.2.1.9. pont)	111
13.1	Vonatkozó előírások	111
13.2	Az egyes terek, építmények megvilágítási értékei.....	112
13.3	Általános követelmények.....	113
13.4	Kültéri világítás.....	115
13.5	Belső világítás	115
13.6	A tájékozódás megkönnyítése.....	116
13.7	Peronvilágítás.....	116
13.8	Külső munkahelyekre vonatkozó előírások.....	116
13.9	Belső munkahelyekre vonatkozó előírások.....	116
13.10	Tartalékvilágítás.....	117
13.11	Biztonsági világítás általános követelményei	119
13.12	Biztonsági jelzések.....	120
14	Vizuális tájékoztatás: jelzőtáblák, piktogramok, nyomtatott vagy dinamikus információk (1300/2014/EU rendelete 4.2.1.10. pont)	121
14.1	Vonatkozó előírások:	121
14.2	Általános követelmények.....	121
14.3	Kontraszt.....	122
14.4	Piktogramok használata	123
14.5	Statikus látható információkra vonatkozó követelmények	124
14.6	Dinamikus látható információkra vonatkozó követelmények	124
14.7	Taktilis burkolati jelekre vonatkozó követelmények.....	124
15	Szóbeli tájékoztatás (1300/2014/EU rendelete 4.2.1.11. pont).....	125
15.1	Vonatkozó előírások:	125
15.2	Hangsbemondó rendszer.....	125
15.3	A hangzó szöveg kialakítása.....	125
15.4	Hangostérekép biztosítása	126
15.5	Indukciós hurokrendszer	126

15.6	Jelnyelvi tolmácsszolgálat.....	128
16	A peronok szélessége és pereme (1300/2014/EU rendelete 4.2.1.12. pont)	129
16.1	Vonatkozó előírások:	129
17	Látható, veszélyt jelző jelzés – az elsodrési határ jelzése	132
18	Taktilis, veszélyt jelző jelzés.....	132
18.1	Szempontok.....	132
18.2	Taktilis vezetősáv.....	133
18.3	A peron élének jelzése	133
18.4	A biztonsági sáv	134
19	Az 1300/2014/EU rendelet hatálya alá nem tartozó vasúti létesítményekkel kapcsolatos eltérések.....	136
20	A peronok vége (1300/2014/EU rendelete 4.2.1.13. pont)	137
20.1	Vonatkozó előírások:	137
21	Peronokon tárolt fel- és leszállást segítő eszközök (1300/2014/EU rendelete 4.2.1.14. pont).....	140
21.1	Vonatkozó előírások:	140
21.2	peronrampa	141
21.3	emelőberendezés	142
22	Vonattal szállítható kerekesszék	145
23	Peronra vezető vágányátjárók utasok számára (1300/2014/EU rendelete 4.2.1.15. pont)	147
23.1	Vonatkozó előírások:	147
23.2	Közvetlenül a peronra vezető vagy a peron elérését biztosító gyalogoslétesítményekhez kapcsolódó szintbeni peronátjárók általános követelményei.....	148
23.3	Szintbeni vasúti átjárók és gyalogos-átkelőhelyek	152
24	Kiürítés, segített menekülés	154
25	Üzemeltetés	155
25.1	Kültéri feladatok	155
25.2	Beltéri feladatok.....	155
25.3	Karbantartási feladatok	156
25.4	Kommunikációs feladatok	156

25.5 Szabályozási feladatok.....	156
V. Záró rendelkezések.....	158
1 Hatálybalépés	158
2 Hatályon kívül helyező rendelkezés(ek)	158
3 Átmenti rendelkezések	158
Mellékletek.....	159
Ábrajegyzék	160
Táblázatjegyzék.....	162

VMB ÁLTAL ELFOGADOTT VÁLTOZAT

I. BEVEZETÉS

A vasúti közlekedésről szóló 2005. évi CLXXXIII. törvény IX. fejezete értelmében megújult a vasúti közlekedés biztonságával kapcsolatos nemzeti szabályok, műszaki előírások és ajánlások szabályrendszere. Ennek biztosítása érdekében a közlekedésért felelős miniszter köteles Vasúti Műszaki Bizottságot létrehozni és működtetni, mely a vasúti műszaki előírások és szakmai állásfoglalások kidolgozásáért felelős szakértői testület. A VMB munkájának elősegítése érdekében témakörönként albizottságokat működtet. Az albizottságok feladata az adott témakörökhöz kapcsolódó vasúti műszaki előírások tervezeteinek véleményezése, a VMB szakmai állásfoglalásainak előkészítése, valamint az adott témakörhöz kapcsolódó, a VMB által meghatározott egyéb döntéselőkészítő feladat ellátása.

A VMB PRM (~~passengers~~Persons with ~~reduced~~Reduced mobilityMobility) Albizottságban 4 négy dokumentum készült:

- Tervezési útmutató a Bizottság 1300/2014/EU Rendeletének végrehajtásához, amely magába integrálja az Infrastruktúra alrendszer, a Jármű alrendszer és a Személyi segítségre vonatkozó Európai Unió előírásokat, hazai jogszabályok követelményeit, a szabványok hivatkozásait és a Vasúti Műszaki Előírásokat
- Nemzeti Ajánlás a Bizottság 1300/2014/EU Rendelete alá tartozó Infrastruktúra alrendszerhez
- Nemzeti Ajánlás a Bizottság 1300/2014/EU Rendelete alá tartozó Járművek alrendszerhez
- Nemzeti Ajánlás a 2021/782/EK rendelet alkalmazásához - Személyi segítség

A dokumentumok elkészítésének elsődleges célja az volt, hogy szabályozzák a nemzeti és nemzetközi szabályozásokban nem vagy nem teljeskörűen szabályozott műszaki megoldásokat annak érdekében, hogy a vasúti fejlesztések az akadálymentesítés vonatkozásában egységes képet mutassanak és egységes használatot biztosítsanak hazai területen. A feladat másodlagos célja az, hogy a Tervezési Útmutató – amely magába integrálja a nemzeti ajánlásokat, a vonatkozó Európai Unió és hazai jogszabályi előírásokat - egyben tervezési segédletként is szolgáljon, megkönnyítve a műszaki tervezési munkát, és az egységes szemlélet megvalósíthatóságát.

A dokumentumok az Európai Unió vasúti Átjárhatósági Műszaki Előírások alapján és figyelembevételével kerültek összeállításra, így a nemzeti ajánlások és a tervezési útmutató az Átjárhatósági Műszaki Előírások hatálya alá eső országos vasútvonalakra, járművekre vonatkozik. Ezzel együtt az Átjárhatósági Műszaki Előírások hatálya alá nem eső vasúti rendszerek tekintetében (pl. metró, HÉV, közúti vasút (villamos), fogaskerekű, kisvasutak, vagy a kötélpályák – melyek a 26/2003. (IV. 28.) GKM rendelet „a kötélvontatású személyszállító vasutakról és az Országos Vasúti Szabályzat III. kötetének hatálya alá esnek – a tervezési útmutatóban foglalt egyes előírások iránymutatásként figyelembe vehetők.

VMB ÁLTAL ELFOGADOTT VÁLTOZÁS

1 PRM ÁME ISMERTETÉSE

A PRM egységes műszaki előírás a személyforgalomban használt járművek tekintetében harmonizált követelményeket állapít meg a fogyatékos és a csökkent mozgásképességű személyek általi hozzáférhetőségre vonatkozóan. A PRM egységes műszaki előírás a 2014-es európai uniós PRM ÁME alapján került kidolgozásra. Ezt az uniós átjárhatósági műszaki előírást (ÁME-t) a 2019. május 16-i (EU) 2019/772 Bizottsági Végrehajtási Rendelet módosította az eszközlétár tekintetében, a hozzáférhetőség korlátainak azonosítása, a felhasználók tájékoztatása, valamint a hozzáférhetőséggel kapcsolatos előrelépés figyelemmel kísérése és értékelése tekintetében. (A 2022. május 10-én kelt (EU) 2022/721 Bizottsági Rendelet a cseh nyelvű változat hibáit korigálta a függelékben.)


A dokumentum segítséget nyújt az Európai Bizottság az uniós vasúti rendszernek a fogyatékos és a csökkent mozgásképességű személyek általi hozzáférhetőségével kapcsolatos átjárhatósági műszaki előírásokról szóló 1300/2014/EU Rendeletének alkalmazása során, hogy elősegítse az egyenlő eséllyel hozzáférhető és használható környezet kialakítását. **Jelen dokumentum nem helyettesíti a rendelet, a magyar jogszabályok és a kapcsolódó szabványok ismeretét és használatát és így nem célja, hogy ellentétben álljon velük.**


2 UTASJOGI RENDELET ISMERTETÉSE


A vasúti személyszállítást igénybe vevő utasok jogairól és kötelezettségeiről szóló 2021/782/EK rendelet szabályozza az utasok felé biztosítandó tájékoztatási, panaszkezelési és a csökkent mozgásképességű utasok számára nyújtandó személyi segítséssel kapcsolatos követelményeket. Kiemelendő azon alapelve, miszerint a fogyatékos személyek és a csökkent mozgásképességű személyek számára – függetlenül attól, hogy a csökkent mozgásképességet fogyatékoságuk, koruk vagy más tényező okozza – a többi polgárhoz hasonló lehetőségeket kell biztosítani a vasúti utazásnál. Jelen dokumentum nem helyettesíti a rendelet, a magyar jogszabályok és a kapcsolódó érvényes szabványok ismeretét, alkalmazását és nem fogalmazhat meg a jogszabályokkal ellentétes rendelkezést.

Felhívjuk a figyelmet arra a lehetőségre, hogy e dokumentum néhány része szabadalmi jogok hatálya alá tartozhat.

Az ebben a dokumentumban szereplő egyenlő esélyű hozzáférhetőségre és használatra vonatkozó követelmények a célcsoportok lehető legszélesebb körének igényein alapulnak. Ezek a követelmények figyelembe veszik az emberek sokféleségét és életút kilátásait, azaz a fizikai károsodott; érzékszervi károsodott; allergiás; intellektuális képességzavart mutató; gyenge nyelvi képességgel rendelkező; vagy az életkorral összefüggő állapotokkal küzdő személyeket, valamint az élet különböző szakaszaiban lévő személyeket, mint a gyermekeket, felnőtteket és idős embereket, azaz e dokumentum vonatkozásában a PRM mozaikszóval jelölt csökkent mozgásképességű személyeket.

 **Megjegyzés 1:** az interneten még mindig elérhető, akadálymentes építmények kialakításával kapcsolatos segédletek egy része elavult, ezáltal tartalmuk számos helyen jogszabállyal vagy szabvánnyal ellentétes. A tervezés és az ellenőrzés során használatukat mellőzni szükséges. Az ~~országos~~ településrendezési és építési követelmények alapszabályzatáról szóló 253280/19972024. (IXH. 3020.) Korm. rendeletben 71.§ (2) bekezdésében 50.§-ában rögzített alapvető követelmények kielégítését (köztük a biztonságos használat és akadálymentesség alapkövetelménye) vonatkozó magyar nemzeti szabvány alkalmazásával vagy más, a követelmények legalább ezzel egyenértékű teljesítését biztosító megoldással lehet teljesíteni a kormányrendelet 71.§ (3) bekezdésében előírt rendelkezéssel összhangban. Egy segédlet alkalmazása nem egyenértékű módszer a szabványok alkalmazásával. Nemzeti szabványok, európai és nemzetközi szabványok és szabvány jellegű dokumentumok állnak rendelkezésünkre.

 Megjegyzés 2: A közbeszerzési eljárásokban az alkalmasság és a kizáró okok igazolásának, valamint a közbeszerzési műszaki leírás meghatározásának módjáról szóló 321/2015. (X. 30.) Korm. Rendelet előírásai szerint az egyetemes tervezés elvének alkalmazása kötelező.

 Megjegyzés 3: Az építető a tervezési programban határozza meg a tervezett létesítménnyel szemben előírt alapvető követelményeket, valamint a tervezési szerződés szerinti építetői elvárások mennyiségi és minőségi részletezését. Az építésügyi és az építésüggyel összefüggő szakmagyakorlási tevékenységekről szóló 266/2013. (VII. 11.) Korm. rendelet 16.§-a alapján összeállított tervezési program a rendeletekben előírt követelményeknél szigorúbbakat is megállapíthat. ~~(Az országos településrendezési és építési követelményekről szóló 253/1997. (XII. 20.) Korm. rendelet)~~

VMB ÁLTAL ELFOGADOTT VÁLTOZAT

II. HIVATKOZÁSOK



Megjegyzés: A merev hivatkozás a követelmény helyének beazonosítását szolgálja, megjelöli, hogy a dokumentum készítésének idejében hol volt megtalálható az adott információ. A dokumentum használata során ellenőrizze, hogy korszerűsítették-e az adott dokumentumot, és minden esetben az érvényes kiadást alkalmazza!

1 VONATKOZÓ ELŐÍRÁSOK – INFRASTRUKTÚRA ALRENDSZER

- 1300/2014/EU Bizottsági Rendelet az uniós vasúti rendszerek a fogyatékos és a csökkent mozgásképességű személyek általi hozzáférhetőséggel kapcsolatos átjárhatósági műszaki előírásokról
- ~~253/1997 (XII.20) Korm. rendelet Az országos településrendezési és építési követelményekről~~ 280/2024. (IX. 30.) Korm. rendelet a településrendezési és építési követelmények alapszabályzatáról
- A digitális szolgáltatások, a digitális állampolgárság szolgáltatások és támogató szolgáltatások részletes műszaki követelményeiről szóló 322/2024. (XI. 6.) Korm rendelet
- 413/2020. (VIII. 30.) Korm. rendelet a vasúti rendszer kölcsönös átjárhatóságáról
- 1/1975 (II. 5.) KPM-BM együttes rendelet A közúti közlekedés szabályairól
- 3/2002. (II. 8.) SzCsM-EüM együttes rendelet a munkahelyek munkavédelmi követelményeinek minimális szintjéről
- 20/1984. (XII. 21.) KM rendelet az utak forgalomszabályozásáról és a közúti jelzések elhelyezéséről
- 54/2014. (XII.5.) BM rendelet Az Országos Tűzvédelmi Szabályzatról
- MSZ EN 115-1 Mozgólépcsők és -járdák biztonsága. 1. rész: Szerkezet és beépítés
- MSZ EN 12464-1 Fény és világítás. Munkahelyi világítás. 1. rész: Belső téri munkahelyek
- MSZ EN 12464-2 Fény és világítás. Munkahelyi világítás. 2. rész: Szabadtéri munkahelyek
- MSZ EN 16165 Járdák és egyéb, gyalogosok által használt felületek csúszási ellenállásának meghatározása. Értékelési módszerek

- MSZ EN 16584-1 Vasúti alkalmazások. PRM-használat tervezése. Általános követelmények. 1. rész: Kontraszt
- MSZ EN 16584-2 Vasúti alkalmazások. PRM-használat tervezése. Általános követelmények. 2. rész: Információ
- MSZ EN 16584-3 Vasúti alkalmazások. PRM-használat tervezése. Általános követelmények. 3. rész: Optikai és súrlódási jellemzők
- MSZ EN 16587 – Vasúti alkalmazások. PRM-használat tervezése. Az infrastruktúrák akadálymentes útvonalainak követelményei.
- MSZ EN 17161 Egyetemes tervezés. A termékek, áruk és szolgáltatások hozzáférhetősége az „egyetemes tervezés” megközelítés szerint. A használók körének kibővítése
- MSZ EN 17210 Az épített környezet hozzáférhetősége és használhatósága. Funkcionális követelmények
- MSZ EN 1838 – Alkalmazott világítástechnika. Tartalékvilágítás
- MSZ EN 301 462 Emberi tényezők (HF). Távközlési szolgáltatások azonosító jelképei hallássérültek számára
- —
- MSZ EN 301 5419 IKT-termékek és -szolgáltatások akadálymentességi követelményei
- MSZ EN 81-20 Felvonók szerkezetének és beépítésének biztonsági előírásai. Személy- és teherszállításra használt felvonók. 20. rész: Személy- és személy-teher felvonók
- MSZ EN 81-70 Felvonók szerkezetének és beépítésének biztonsági előírásai. A személy- és személy-teher felvonók különleges alkalmazásai. 70. rész: Fogyatékossgal élők által is igénybe vehető felvonók
- MSZ EN 81-73 Felvonók szerkezetének és beépítésének biztonsági előírásai. A személy- és személy-teher felvonók különleges alkalmazásai. 73. rész: Felvonók viselkedése tűz esetén
- MSZ EN IEC 60118-4/A1 Elektroakusztika. Hallókészülékek. 4. rész: Indukciós hurokrendszerek hallókészülékekhez. A rendszer teljesítménykövetelményei (IEC 60118-4)

- MSZ EN IEC 60268-16 Hangátviteli készülékek. 16. rész: A beszédérthetőség objektív értékelése beszédátviteli indexszel
- MSZ CEN/TR 17621 Egyenlő eséllyel hozzáférhető és használható épített környezet. Műszaki teljesítőképességi kritériumok és előírások
- MSZ CEN/TS 15209 Betonból, égetett agyagból és kőből előállított letapogatható (taktilis) burkolati jelzések
- MSZ ISO 7001 Grafikus szimbólumok. Regisztrált közönségtájékoztató szimbólumok
- MSZ ISO 23599 Segédeszközök vak és látássérült emberek számára. Letapogatható (taktilis) burkolati jelzések
- ISO 7000:2019 - Graphical symbols for use on equipment
- ISO 19028 Accessible design — Information contents, figuration and display methods of tactile guide maps.
- ISO 21542 Building construction – Accessibility and usability of the built environment
- ~~ISO 23599 Assistive products for blind and vision impaired persons — Tactile walking surface indicators~~
- ISO 28564-1 Public information guidance systems — Part 1: Design principles and element requirements for location plans, maps and diagrams
- ISO 3864-1 Graphical symbols. Safety colours and safety signs. Part 1: Design principles for safety signs in workplaces and public areas. (Grafikai jelképek. Biztonsági színek és biztonsági jelek. 1. rész: Munkahelyi és közterületi biztonsági jelek tervezési alapelvei)
- e-UT 03.02.31 - A parkolási létesítmények geometriai tervezése (2005.01.01)
- e-UT 03.03.21 Szintbeni közúti csomópontok méretezése és tervezése
- e-UT 03.06.11 Szintbeni közúti-vasúti átjárók kialakítása. Geometriai kialakítás, pályaszerkezet, víztelenítés, forgalomszabályozás, üzemeltetés
- e-UT 03.07.25 A gyalogosközlekedés közforgalmú létesítményeinek tervezése
- e-UT 03.07.24 – A közúti közösségi közlekedés pályáinak, utas és járműforgalmi létesítményeinek tervezése (2009.05.15.)
- e-UT 04.02.25: Közúti jelzőtáblák (F). Tájékoztató jelzőtáblák és jelképek (.01.15.)
- e-UT 04.02.26: Közúti jelzőtáblák (H). Kiegészítő jelzőtáblák és jelképek

- e-UT 04.03.12: Útburkolati jelek és jelzõtestek tervezése és alkalmazása
- TvMI 2.6:2024.02.01 Tûzvédelmi Mûszaki Irányelv - Kiürítés
- Európai Vasúti Ügynökség: Útmutató a mozgáskorlátozott személyekre vonatkozó ÁME alkalmazásához (ERA/GUI/02-2013/INT, 2015.05.18.)

VMB ÁLTAL ELFOGADOTT VÁLTOZAT

2 SZAKKIFEJEZÉSEK ÉS MEGHATÁROZÁSUK

akadálymentes	<p>A magyar építészetéről szóló 2023. évi C. törvény 16.§-ban Az épített környezet alakításáról és védelméről szóló 1997. évi LXXVIII. törvényben meghatározott fogalom.</p>
audionarráció	A látható dolgok szóbeli leírása.
egyenlő eséllyel hozzáférhető útvonal	<p>Kettő vagy több tér közötti -közlekedést biztosító- útvonal, melyen a fogyatékos vagy csökkent mozgási- és tájékozódási képességű személyek önállóan tudnak közlekedni.</p> <p>Ezt a kifejezést a 2008/57/EC vasúti átjárhatósági egyezmény (The Railway Interoperability Directive 2008/57/EC) használja, és melyet a TSI PRM szabványsorozatban meghatároztak.</p> <p>[FORRÁS: ISO 16587: 3.1. szakasza, módosítva]</p>
egyenlő esélyű hozzáférhetőség	<p>Annak biztosítása, hogy az emberek - anélkül, hogy a fogyatékoságuk, az életkoruk vagy a nemük számítana – megközelíthessék, használhassák és elhagyhassák az épületeket vagy a járműveket.</p> <p>[FORRÁS: ISO 21542 3.2. szakasza, módosítva]</p> <p>A hozzáférhetőség az épület vagy jármű és együttesen a szolgáltatásainak az önálló megközelítését jelenti, a külső terekkel együtt, azaz a belépést és az épület vagy jármű elhagyását és használatát minden számba vehető ember számára, biztosítva egyúttal a személyek egészségét és biztonságát.</p> <p>„A szolgáltatás egyenlő eséllyel hozzáférhető akkor, ha igénybevétele - az igénybe vevő állapotának megfelelő önállósággal - mindenki, különösen a mozgási, látási, hallási, mentális és kommunikációs funkciókban sérült emberek számára akadálymentes, kiszámítható, értelmezhető és érzékelhető,</p> <p>az épület egyenlő eséllyel hozzáférhető, ha mindenki, különösen a mozgási, látási, hallási, mentális és kommunikációs funkciókban sérült emberek számára megközelíthető, a nyilvánosság számára nyitva álló része bejárható, vészhelyzetben biztonsággal elhagyható, valamint az</p>

épületben a tárgyak, berendezések mindenki számára rendeltetés-szerűen használhatók,

az információ egyenlő eséllyel hozzáférhető akkor, ha az mindenki, különösen a mozgási, látási, hallási, mentális és kommunikációs funkciókban sérült emberek számára kiszámítható, értelmezhető és érzékelhető, az ahhoz való hozzájutás pedig az igénybe vevő számára akadálymentes.”

[FORRÁS: A fogyatékos személyek jogairól és esélyegyenlőségük biztosításáról szóló 1998. Evi XXVI. törvény]

egyetemes
tervezés

Termékek, környezet és szolgáltatások tervezése, mely a lehető legszélesebb körben értelmezhetően minden ember számára készült anélkül, hogy azt át kellene alakítani, vagy egyedi műszaki megoldások lennének szükségesek.

Az Egyetemes Tervezés nem zárja ki meghatározott sérülésspecifikus csoportokat vagy személyeket kiszolgáló támogató-segítő eszközök használatát.

MEGJEGYZÉS: Az „egyetemes tervezés”, az „akadálymentesítés”, a „mindenki számára tervezés” kifejezések gyakran felcserélődnek egymással azonos jelentésük miatt.

[FORRÁS: A fogyatékosággal élő személyek jogairól szóló ENSZ-egyezmény [17], 2. cikk, módosítva]

emelőlapp

Berendezés, amely előre meghatározott magasságokba emel, amelynek síneken vezetett platformja van, amelynek elsődleges célja, hogy a mozgáskorlátozott személyek bejutását lehetővé tegye.

[FORRÁS: EN 81-41: 3.18. szakasza, módosítva]

fényvisszaverődés,
LRV (light
reflectance value)

A felület elemi egységéről egy megadott irányból kibocsátott vagy visszaverődő fény mennyisége, minden hullámtartományban és minden irányban.

Megjegyzés: A fényvisszaverődés SI mértékegysége a kandela / négyzetméter [cd/m²]

[FORRÁS: ISO 6707-1 3.7.3.59. szakasza és ISO 21542: 3.43. szakasza, módosítva]

fogyatékos
személy

Az a személy, aki tartósan vagy véglegesen olyan érzékszervi, kommunikációs, fizikai, értelmi, pszichoszociális károsodással - illetve ezek bármilyen halmozódásával - él, amely a környezeti, társadalmi és egyéb jelentős akadályokkal kölcsönhatásban a hatékony és másokkal egyenlő társadalmi részvételt korlátozza vagy gátolja.

[FORRÁS: A fogyatékos személyek jogairól és esélyegyenlőségük biztosításáról szóló 1998. évi XXVI. törvény]

gyalogos

Gyalogos mindenki, aki gyalog jár. Gyalogos a kerekesszéket vagy más helyváltoztatást segítő eszközt használó ember is.

[FORRÁS: Magyar értelmező kéziszórtár, kiegészítve]

hallást segítő
rendszer

Eszköz, termékcsalád, hardver, szoftver vagy szolgáltatás mely a hallássérült személy hallási képességeit növeli, fenntartja vagy fejleszti.

[FORRÁS: ISO 21542: 3.32. szakasza, módosítva]

helyváltoztatást
segítő eszköz

Eszköz, általában kerekkel, mely lehetővé teszi vagy segíti egy személy helyváltoztatását.

A kézi hajtású és elektromos kerekesszékek, a mopedek, a járókeretek, a rollátorok, a babakocsik mind helyváltoztatást segítő kerekes eszközök.

Megjegyzés: A kerekesszékek és a mopedek változatos méretűek és kialakításúak lehetnek és eltérő méretű a helyszükségletük. A helyhasználati zónába beleszámít a működtetéshez és a megforduláshoz szükséges tér.

A dokumentum használata során a következő szabványok körébe tartozó segédeszközöket kell figyelembe venni:

- MSZ EN 12183 Kézi hajtású kerekesszékek. Követelmények és vizsgálati módszerek
- MSZ EN 12184 Villamos hajtású kerekesszékek, robotok és töltőberendezéseik. Követelmények és vizsgálati módszerek
- MSZ EN ISO 11334 Egy kézzel használt, járást segítő termékekről szóló szabványcsalád
- MSZ EN ISO 11199 Két kézzel használt, járást segítő eszközökről szóló szabványcsalád

	<p>A szabadidős használatra tervezett kerékpárok, rollerek, gördeszkák és segway-ek a dokumentum használata során nem számítanak helyváltoztatást segítő eszközöknek.</p>
jelző- információs rendszer	<p>Egy épületben vagy a külső épített környezetben található jellegzetes elemek, amelyek meghatározzák a helyszínt (arról tájékoztatnak, hogy valaki a környezet melyik részében van) és jelzik az útírányt (az egyik helyről a másik helyre vezető útvonalra behívó és az útvonalat megerősítő jelek).</p> <p>[Az országos településrendezési és építési követelményekről szóló 253/1997. (XII. 20.) Korm. Rendelet 54/A § (1) bekezdésében használt fogalom.]</p>
kapaszkodó	<p>Lépcső, lejtő vagy más épületelem vagy jármű része, mely vezetést, egyensúlyt és támasztékot biztosít.</p> <p>[FORRÁS: ISO 6707-1 5.2.73. szakasza és ISO 21542: 3.31. szakasza]</p>
közlekedőterület	<p>Az épített környezet bármely részének megközelítésére, belső közlekedésére és elhagyására szolgáló, akadályok nélküli tér az emberek számára, beleértve a helyváltoztatást segítő eszközöket használó személyeket.</p> <p>[FORRÁS: ISO 21542: 3.11. szakasza, módosítva]</p>
közszolgáltatás	<p>Az állam által fenntartott intézmény által nyújtott közszolgálati médiaszolgáltatás, továbbá oktatási, közművelődési, közgyűteményi, kulturális, tudományos, szociális, gyermekjóléti, gyermekvédelmi, egészségügyi, sport-, ifjúsági, foglalkoztatási, közlekedési szolgáltatás, ellátás, illetve tevékenység. Minden ügyfélszolgálati rendszerben működtetett szolgáltató tevékenység.</p> <p>[FORRÁS: A fogyatékos személyek jogairól és esélyegyenlőségük biztosításáról szóló 1998. évi XXVI. törvény]</p>
látási funkció sérülése	<p>A látóképesség maradandó csökkenése, mely a megmaradó látási képességtől függően a látássérültségtől, aliglátástól a vakságig terjed.</p>
látóképesség sérülése	<p>A hozzáférhetőség követelményeit illetően a „látássérült személyek” olyan személyeket jelent, akik elsősorban a megmaradó látási</p>

képességükre támaszkodnak és a „vak emberek” azokat, akik elsősorban hallható és tapintással érzékelhető információkra támaszkodnak, habár nekik is lehet bizonyos mértékű megmaradó látási képességük.

lejtős útvonal,
lejtő, rámpa

Lejtős útvonal: 5 %-nál enyhébb lejtésű felület, de akadálymentesség követelménye esetén lejtése minél mérsékeltebb. Maximális emelkedése és hossza nincs korlátozva, de a csökkent mozgásképességű személyek érdekében törekedni kell mérsékelni a pihenők közötti távolságokat. A 2%-ot meg nem haladó lejtés külső térben megközelítően vízszintesként fogható fel, ez a lejtési korlátja azon felületeknek, ahol a vízszintes kialakítás követelmény, de a megfelelő csapadékvíz-elvezetéséről is gondoskodni kell (pl. rámpák pihenőiben, a bejáratok előtti területeken, a parkolóhelyeken, az akadálymentes útvonalak oldalirányú komponense esetében).

Rámpa: szintkülönbség áthidalására tervezett mesterséges lejtő (felület vagy szerkezet), melynek síkja a vízszintessel szöget zár be, és meredeksége min. 5%. Mindenki számára hozzáférhető (akadálymentes) környezetben meredeksége nem haladhatja meg az 5%-ot. 8% meredekség csak 17 centiméter magas, vagy annál alacsonyabb rámpa (nem rámpakar!) esetében tervezhető. Alkalmazható például a járda és az úttest között vagy lépcsőn megközelíthető épület bejárata előtt, építményen belül, különböző szintű utak összekötésére, vagy járműre fölvezető eszközként.

Nem minden lejtős útvonal rámpa, de minden rámpa lejtős útvonal.

[FORRÁS: Magyar értelmező szótár, Idegen Szavak és kifejezések szótára]

PRM (passengers
Persons with
reduced-Reduced
mobilityMobility):
csökkent
mozgásképességű
személyek

Csökkent mozgásképességű személyek, akik a közösségi közlekedés utasai. Az utazás légi, földi vagy vízi közlekedési mód lehet. A csökkent mozgásképességű személyek kifejezés bármely személyt jelenthet, akinek mozgási és tájékozódási képessége a közlekedés során bármilyen fizikai (érzék- vagy mozgásszervi, állandó vagy időleges) képességhiány- vagy sérülés, intellektuális képességzavar; vagy más fogyatékossághoz vezető ok, illetve életkor miatt korlátozott, és akinek

helyzete kellő figyelmet igényel, és szükségessé teszi az összes utas rendelkezésére álló szolgáltatás hozzáigazítását az érintett személy egyéni igényeihez.

[FORRÁS: [1300/2014/EU Bizottsági Rendelet az uniós vasúti rendszerek a fogyatékos és a csökkent mozgásképességű személyek általi hozzáférhetőséggel kapcsolatos átjárhatósági műszaki előírásokról](#);

Az Európai Parlament és a Tanács a légi járműveken utazó fogyatékkal élő, illetve csökkent mozgásképességű személyek jogairól szóló 1107/2006/EK rendelete, módosítva]

segítő kutya

Olyan kutya, melyet olyan meghatározott feladatok elvégzésére képeztek ki, ami az önálló életvitelt segíti és ami mérsékeli a fogyatékos személy korlátozottságát és amely kutya az ember állandó társa.

Bár jellemzően a segítő kutya kifejezést használjuk, más állat is használható lehet. [FORRÁS: CEN/TC 452 által jóváhagyott munkaanyag]

szabad szélesség

Ajtónyílás áthaladásra alkalmas szélessége, amelybe 900 milliméteren belül nem lóg be semmi, amely az ajtólap 90°nyitása, vagy a toló vagy harmonika ajtó teljes kinyitása során mérhető.

[FORRÁS: ISO 21542: 3.60. szakasza, módosítva]

szegélyrámpa

Ferde síkú szerkezet, mely lehetővé teszi a feljutást az úttestről a gyalogos területre. Mindenki számára hozzáférhető (akadálymentes) környezetben meredeksége nem haladhatja meg a 8%-ot. 8% meredekség csak a 17 centiméternél alacsonyabb szegélyrámpa esetében tervezhető.

[FORRÁS: ISO 21542: 3.36. szakasza, módosítva]

személyi segítség

A személyi segítség a fogyatékos személy(ek) részére biztosított szolgáltatási tevékenység, mely az egyéni szükségletekhez, igényekhez alkalmazkodva valósul meg, figyelembe véve a szolgáltatás erőforrásait és a szolgáltatás biztosításának egyéb környezeti körülményeit.

[FORRÁS: Szakmai ajánlás támogató szolgálatok részére - Emberi Erőforrások Minisztériuma 2007 kiadás szerint]

tájékozódási képesség zavara	<p>Emberek állandó vagy időszakos képességvesztése arra vonatkozóan, hogy a térben, az időben vagy környezeti összefüggésben meghatározzák magukat a környezetben.</p> <p>Az akut tájékozódási képességvesztést okozhatja alkohol, „szociálisan elfogadott” hatóanyagok, gyógyszer fogyasztása vagy egy ember körülményeinek hirtelen megváltozása, például egy tüzeset vagy baleset átélése. A hosszútávú, romló tájékozódási képességvesztés pszichológiai és/vagy neurológiai rendellenességekből összetevődő betegségek egy tünete. [FORRÁS: ISO 21542: 3.15. szakasza]</p>
taktilis vezetősáv	<p>Taktilis burkolati jelzés megjelenési formája, mely az egyik helyről a másikra vezető útvonalat jelöli.</p> <p>A vezető jeleket önmagukban, vagy veszélyre figyelmeztető taktilis jellel együtt lehet használni.</p> <p>[FORRÁS: ISO 21542: 3.29. szakasza, módosítva]</p>
támogató-segítő technológia, támogató-segítő eszköz	<p>Egy eszköz, termékcsalád, hardver, szoftver vagy szolgáltatás, amely a fogyatékos személy funkcionális képességeit növeli, fenntartja vagy fejleszti.</p> <p>Akár kereskedelmi forgalomban elérhető, akár átalakított vagy személyre szabott lehet. A kifejezés magában foglalja a fogyatékos személyek technikai segédeszközeit. A támogató-segítő eszközök nem szüntetik meg egy károsodást, de csökkenthetik azokat a nehézségeket, amikkel egy személy egy feladat elvégzése vagy egy meghatározott környezetben végzett tevékenység során találkozhat.</p> <p>[FORRÁS: CEN-CENELEC Guide 6:2014 3.3. szakasza, módosítva]</p>
többcsatornás információközlés elvé	<p>A tervezési folyamat során alkalmazott, a különböző érzékelési képességeket figyelembe vevő elv, mely lehetővé teszi és támogatja, hogy az emberek az információhoz hozzájussanak. (például látás, hallás, érintés). Ehhez olyan különböző formátumok használata, melyek hozzáférhetővé teszik az információt egy másik érzékelési képesség számára befogadhatóan, például látható információt hallható vagy tapintható formátumban, hallható információt látható formátumban.</p>

utas	Személyszállítási szolgáltatást igénybe vevő természetes személy.
veszélyre figyelmeztető taktilis jelzés	Taktilis burkolati jelzés megjelenési formája, mely csak veszélyre hívja fel a figyelmet. A veszélyre figyelmeztető taktilis jelzéseket gyalogos átkelőhelyek, vasúti peronok, lépcsők közelében lehet elhelyezni. [FORRÁS: MSZ ISO 23999 : 2.1. szakasza, módosítva] Magyarországon a Magyar Vakok és Gyengénlátók Országos Szövetsége állás <p>pontjafoglalása</p> alapján a jelet csak <u>baleset</u> veszélyre figyelmeztetés céljából szabad alkalmazni. A veszélyre figyelmeztető taktilis jel emellett nem alkalmazható rámpák, mozgólépcsők, mozgójárdák, felvonók jelzésére.
vizuális kontraszt	Látás útján érzékelhető különbség egy felület és a hozzá csatlakozó felület között. (Az érzékelhetőséget a felület fényvisszaverődési értéke határozza meg, mely nem azonos a szín definíciójával!)

III. AZ UTASOK SOKFÉLESÉGE ÉS AZ EBBŐL KÖVETKEZŐ TERVEZÉSI SZEMPONTOK

Az egyenlő eséllyel hozzáférhető és használható (akadálymentes) épített környezet tervezési paramétereinek meghatározása érdekében figyelembe kell venni az emberi képességek és jellemzők sokféleségét, valamint az ebből következő követelményeket.

Az emberi képességek és jellemzők folyamatosan változnak, ahogyan az életkor a gyermekkortól az időskorig előrehalad, és jelentősen különböznek bármelyik adott korosztályon belül. A tevékenységben való korlátozottságot és a részvételben való akadályozottságot minden ember megtapasztalhatja. Az egészségi állapot, testi funkciók és az emberi test károsodásai és az ezekből következő fogyatékoságok lehetnek átmenetiek vagy állandósultak, láthatóak vagy láthatatlanok, és általában az életkor előrehaladtával fokozódnak. Fontos megjegyezni, hogy az érzékszervi, fizikai és kognitív képességek korlátozottságának mértéke változó lehet a viszonylag jelentéktelentől (mint például az enyhe hallássérülés, enyhe látássérülés, enyhe mozgáskorlátozottság, enyhe emlékezetzavar) a jelentős korlátozottságig (mint például siketség, vakság, bénulás vagy a súlyos emlékezetzavar). Habár némely egészségkárosodás önmagában jelentéktelen, több károsodás együttesen jelentős korlátozottságot eredményezhet, amely az idősödés során gyakran előfordul.

A tervezés során az egyetemes tervezés elve a legegyszerűbb és egyben a leggazdaságosabb tervezési módszer. A módszer alkalmazása azt jelenti, hogy egy mindenki számára megfelelő műszaki vagy geometriai megoldást alakítunk ki, egy megoldással szolgáljuk ki a használók különböző igényeit, és csak ott tervezünk fogyatékos emberek számára készülő, speciális műszaki megoldást, ahol egy megoldással nem lehetséges a célt elérni. (Például lépcső és emelőberendezés kialakítása helyett egy lejtő mindenki számára megfelelő útvonal lehet. Nagy magasságkülönbség áthidalására egy akadálymentes felvonó jelenti a megfelelő megoldást.)

1 EMBERI KÉPESSÉGEK ÉS TERVEZÉSI PARAMÉTEREK

1.1 ÉRZÉKSZERVI KÉPESSÉGEK ÉS JELLEMZŐK

1.1.1 CSÖKKENT LÁTÁSI KÉPESSÉGŰ UTASOK SZÜKSÉGLETEI ÉS EBBŐL EREDŐ TERVEZÉSI SZEMPONTOK

A látóképesség sérülése, csökkenése, a megmaradó látási képességtől függően a látássérültségtől, aliglátástól a vaksáig terjed. A hozzáférhetőség követelményeit illetően a „látássérült személyek” olyan személyeket jelent, akik elsősorban a megmaradó látási képességükre támaszkodnak és a „vak emberek” azokat, akik elsősorban hallható és tapintással érzékelhető információkra támaszkodnak, habár nekik is lehet bizonyos mértékű megmaradó látási képességük.

A látássérült emberek számára a problémát a vizuális információk megszerzése és feldolgozása okozza, ezért az információt több érzékszervi csatornán keresztül szükséges átadni, például hallható, tapintható és felerősített látható (szöveg és/vagy képi) formában.

Látási képességgel kapcsolatos tervezési szempontok:

- 1.1.1.1 az információk több érzékszervi csatornán keresztüli átadása, hallható, tapintható és látható (szöveg és/vagy képi) formában;
- 1.1.1.2 tapintható jelzésekkel ellátott kezelőfelületek, mivel a látássérült emberek, és különösen a vak emberek számára nehézséget jelent a taktilis jelzések nélküli érintőképernyős kezelőpanelek használata;
- 1.1.1.3 megfelelő méret, vizuális kontraszt, betűtípus, fényerő, megvilágítás és olvasási távolság alkalmazása a használati körülményekhez igazodóan;
- 1.1.1.4 káprázás kerülése, árnyékoló elemek használata a természetes fény szabályozásához;
- 1.1.1.5 vizuális kontraszt alkalmazása figyelemfelhívásra a lépcsőknél és az előreláthatóan veszélyes helyeken;
- 1.1.1.6 taktilis padlóburkolati jelzések használata, amelyek felhívják a figyelmet a lépcsőkre, megállók és peronok széleire, gyalogos átkelőhelyekre;
- 1.1.1.7 hangjelzést adó közlekedési lámpák, annak érdekében, hogy a gyalogosok számára jelezzék, mikor haladhatnak át biztonságosan;
- 1.1.1.8 szükséges segítő technológiák és segédeszközök alkalmazása, illeszkedése.

1.1.2 CSÖKKENT HALLÁSI KÉPESSÉGŰ UTASOK SZÜKSÉGLETEI ÉS EBBŐL EREDŐ TERVEZÉSI SZEMPONTOK

A hallóképesség sérülése, csökkenése, a megmaradó hallási képességtől függően a hallássérültségtől, ~~aliglátástól~~ a siketségig terjed. A hozzáférhetőség követelményeit illetően a „hallássérült személyek” olyan személyeket jelent, akik elsősorban a megmaradó hallási képességükre támaszkodnak és a „siket emberek” azokat, akik elsősorban látható, esetleg a tapintással érzékelhető információkra támaszkodnak, habár nekik is lehet bizonyos mértékű megmaradó hallási képességük.

A hallássérült emberek számára a problémát a hallható információk megszerzése és feldolgozása okozza, ezért az információt több érzékszervi csatornán keresztül szükséges átadni, például felerősített hallható és látható (szöveg és/vagy képi) formában. A kommunikáció során jelnyelv és hallást segítő készülékek vagy kommunikációs rendszerek alkalmazhatók. (Ezek lehetnek például indukciós hurkok, infravörös vagy rádióhullámos rendszerek.)

Hallási képességgel kapcsolatos tervezési szempontok:

- 1.1.2.1 az információk több érzékszervi csatornán keresztüli átadása, mint a látható (szöveg és / vagy képek) vagy tapintható is a hallás útján szerzett információk kiegészítésére vagy helyettesítésére;
- 1.1.2.2 kellően széles mozgásterek annak érdekében, hogy az emberek a jelnyelvet használhassák;
- 1.1.2.3 olyan akusztikus környezet, amely csökkenti a háttérzajokat és elősegíti azon hangokat, amelyeket fontos meghallani, például a mennyezet, falak és padló felületeinek megválasztásával;
- 1.1.2.4 hallást segítő készülékek vagy kommunikációs rendszerek, például indukciós hurkok, infravörös vagy rádióhullámos rendszerek; ezek egyértelműen jelölve, ha rendelkezésre állnak.

1.1.3 CSÖKKENT TAPINTÁSI KÉPESSÉGŰ UTASOK SZÜKSÉGLETEI ÉS EBBŐL EREDŐ TERVEZÉSI SZEMPONTOK

- 1.1.3.1 az éles felületek, élek, valamint a rendkívül forró/hideg felületek kerülése, amelyek fokozott kockázatot jelentenek a csökkent tapintási képességű személyek számára;

1.1.3.2 az információk megjelenítésének többféle módja, mint a látható és / vagy hangzó információk a tapintás útján szerzett információk kiegészítésére vagy helyettesítésére;

1.1.3.3 figyelmeztetések például olyan vegyi anyagok jelenlétére, amelyeknek egyébként szagát érezni lehet.

1.1.4 A FENTI TERVEZÉSI SZEMPONTOK AZ ALÁBB FELSOROLT EMBEREK SZÁMÁRA JELENTŐSEK:

• 1.1.4.1 vak vagy tartósan gyengénlátó, színvak, időszakosan látáskárosodott személyek, például migrén, sérülés, szédülés vagy elfelejtett szemüveg miatt;

• 1.1.4.2 sötétben vagy füsttel teli környezetben lévő személyek, például áramkimaradás, tűz vagy baleset miatt;

• 1.1.4.3 siket vagy nagyothalló személyek;

• 1.1.4.4 zajos környezetben tartózkodó személyek;

• 1.1.4.5 károsodott tapintási képességgel rendelkező személyek;

• 1.1.4.6 idős, csökkent érzékszervi funkciókkal rendelkező személyek;

• 1.1.4.7 olyan személyek, akiknek az anyanyelve nem az, mint amely országban tartózkodnak.

1.2 IMMUNRENDSZERI FUNKCIÓK: ALLERGIA ÉS TÚLÉRZÉKENYSÉG

1.2.1 AZ IMMUNRENDSZER ÁLLAPOTÁBÓL KÖVETKEZŐ TERVEZÉSI SZEMPONTOK

1.2.1.1 olyan anyagok, bevonatok és növények alkalmazása, amelyek nem okoznak allergiás reakciókat, illetve azok elkerülése, amelyek igen;

1.2.1.2 szellőzőrendszerek, amelyek kiszűrik a légúti allergéneket;

1.2.1.3 port vonzó anyagú felületek és bútorok kerülése közhasználatú terekben;

1.2.1.4 “allergiamentes” területek, mint például füstmentes helyiségek biztosítása, állatmentes területek a közösségi közlekedési létesítmények területén.

1.2.2 A FENTI TERVEZÉSI SZEMPONTOK AZ ALÁBB FELSOROLT EMBEREK SZÁMÁRA JELENTŐSEK:

• 1.2.2.1 akik allergiás reakcióval vagy túlérzékenységgel reagálnak bizonyos anyagoknak akár az érintésére vagy belégzésére;

• 1.2.2.2 akik beltéri környezetben tevékenykednek;



- 1.2.2.3 akik légzést befolyásoló kedvezőtlen körülményeknek vannak kitéve, pl. balesetek következtében füst, mérgező gázok.

VMB ÁLTAL ELFOGADOTT VÁLTOZAT

1.3 FIZIKAI KÉPESSÉGEK ÉS JELLEMZŐK

1.3.1 TESTMÉRETEK; FELSŐ- ÉS ALSÓTEST MOZGÁSI KÉPESSÉGEI: MANŐVEREZÉS ÉS ELÉRÉS, ÜGYESSÉG ÉS MANIPULÁCIÓS KÉPESSÉG, ERŐNLÉT ÉS KITARTÁS

A testmagasságkülönbségek, a helyváltoztatást segítő segédeszközökkel történő mozgáshoz szükséges hely hiánya, csökkent erőnlét, kitartás vagy gyenge egyensúlyérzék és az építményeken vagy járműveken belül a tárgyak elérése, kezelőszervek használata okoz problémát. A mozgásképességet befolyásoló további tényező lehet az átlagostól eltérő testsúly, amelyből az átlagostól eltérő helyszükséglet, mozgástartományok beszűkültsége, a mozgás sebességének eltérése következhet.

A személyi segítő részéről a tevékenységek elvégzéséhez szükséges fizikai segítség nyújtása, például ajtók nyitása, test támasztása fellépésnél vagy lelépésnél, a magasságkülönbségek áthidalásához emelőberendezés vagy enyhe lejtésű rámpák biztosítása és kezelése.

Fizikai képességgel kapcsolatos tervezési szempontok:

- 1.3.1.1 átlátható és logikus elrendezés, a fontos helyiségek, létesítmények vagy terek könnyen megtalálhatók legyenek; például az információs pult a bejáratból látható legyen;
- 1.3.1.2 a közlekedési és kiürítési útvonalak egyszerű, ösztönösen használható kialakítása;
- 1.3.1.3 elegendő hely a helyváltoztatást segítő segédeszközökkel történő mozgáshoz és manőverezéshez, szükség szerint segítővel vagy anélkül;
- 1.3.1.4 az elhaladást lehetővé tevő teresedések ott, ahol az útvonalak keskenyek, például két, kerekesszéket használó személy képes legyen egymás mellett, egymással szemben elhaladni;
- 1.3.1.5 szemben és oldalirányban is elegendő tér biztosítása tárgyak eléréséhez, kezelőszervek használatához a különböző termetű, valamint az ülő testhelyzetű személyek számára;
- 1.3.1.6 térdszabad kialakítású asztalok, pultok, mosdók az ülő testhelyzetű személyek számára;
- 1.3.1.7 belátható terek és vizuális jelzések biztosítása, ügyelve arra, hogy a különböző termetű és az ülő testhelyzetű személyek szemmagassága eltérő;

- 1.3.1.8 kettős magasságú pultok, kijelzők és kezelőszervek a különböző termetű és ülő testhelyzetű személyek számára;
- 1.3.1.9 a járófelület hirtelen szintváltásainak, akadályainak, felületi hibáinak (repedések, kiemelkedések) kerülése;
- 1.3.1.10 a testmagasságnak megfelelő szabad belmagasság biztosítása, mind az épületek részeinél, mind a benyúló fák és cserjék gondozása során;
- 1.3.1.11 elegendő tér biztosítása, például a pihenőhelyek mellett a helyváltoztatást segítő segédsegédeszközöket használók számára vagy segítő kutyával közlekedő személyek számára, vagy babakocsival közlekedők számára;
- 1.3.1.12 fellépés nélkül hozzáférhető útvonalak vagy enyhe lejtésű rámpák biztosítása, amelyek használata kis erőfeszítést igényel;
- 1.3.1.13 rendszeres távolságonként ülőhelyekkel kialakított pihenő területek;
- 1.3.1.14 minimális működtetési erő legyen szükséges, például ajtók nyitásához;
- 1.3.1.15 könnyen kezelhető ajtókilincsek, záruk, ablakok, árnyékolók, amelyeket akár egy kézzel, zárt ököllel vagy könyökkel is működtetni lehet;
- 1.3.1.16 könnyen megmarkolható korlátok és kapaszkodók biztosítása a rámpák, lépcsők, WC-k, stb. mindkét oldalán, a féloldali csökkent funkcióképességű vagy erőnlétű személyek számára;
- 1.3.1.17 a markolatok mérete a korlátok, kapaszkodók, ajtókilincsek esetében illeszkedjen a különböző méretű és alkatú használókhoz;
- 1.3.1.18 a megfogást és kezelést elősegítő csúszásgátolt felületek a korlátozott ügyességű személyek számára.

1.3.2 HANG- ÉS BESZÉDFUNKCIÓK

A hangképző és beszédfunkciójukban akadályozott személyek a beszéd alapú kommunikáció során kerülhetnek hátrányos helyzetbe. A beszédhibák, hangadási képesség hiánya, vagy siket személyek esetében a beszédfunkció kontrolljának hiánya, vagy idegen anyanyelvű személyek beszédértési és kifejezési képességeinek alacsony szintje/hiánya nehezíti a kommunikáció sikerességét. A beszéd alapú kommunikáció sikerességét a kedvezőtlen környezeti feltételek (zaj, fényviszonyok) tovább ronthatják. A személyi segítő részéről kísérés, a kommunikáció támogatása alternatív kommunikációs technológiákkal (pl. írásban, jelyelven, szimbólumnyelvek használatával) lehetséges.

Hang- és beszédfunkciókkal kapcsolatos tervezési szempontok:

1.3.2.1 alternatív megoldások az interaktív hangrendszerek és segélyhívók használatához, mint például a valós idejű feliratozás.

1.3.3 A FENTI TERVEZÉSI SZEMPONTOK AZ ALÁBB FELSOROLT EMBEREK SZÁMÁRA JELENTŐSEK:

- 1.3.3.1 járási nehézségekkel küzdő, mankót használó személyek, protézist használó személyek, sérült személyek, várandós nők;
- 1.3.3.2 helyváltoztatást segítő segédeszközöket használó személyek, babakocsis szülők, kerekes poggyással közlekedő személyek stb.;
- 1.3.3.3 csökkent ügyességgel, erővel, állóképességgel vagy egyensúlyzavarral küzdő személyek, beleértve a kisgyermeket és idősebb személyeket;
- 1.3.3.4 sérülés miatt átmenetileg csökkent kézügyességű személyek, pl. elvágott ujj, csuklóficam;
- 1.3.3.5 az alacsony, a magas, a túlsúlyos személyek, a nagy tárgyakat cipelő vagy esernyőt tartó személyek;
- 1.3.3.6 azok a személyek, akiknek segédeszközökre, segítő kutyára vagy helyváltoztatást segítő eszközökre van szükségük;
- 1.3.3.7 hangképző- és beszédfunkciójukban akadályozott személyek.

1.4 INTELLEKTUÁLIS VAGY KOGNITÍV KÉPESSÉGEK

A kognitív képességzavarok összetettek és számos mentális funkcióképeségtől függenek, többek között: átfogó mentális funkciók, mint az értelem, tudat, motiváció; specifikus mentális funkciók, mint az észlelés, figyelem, memória, tanulás, érvelés, döntéshozatal; érzelmi funkciók. A kedvezőtlen környezeti feltételek, mint például a nagyfokú környezeti ingerek (pl. villogó fények, emberek tömege), túlterhelhetik vagy összezavarhatják a kognitív képességzavart mutató személyeket.

A magyar nyelv ismeretének hiánya vagy a helyismeret hiánya is tájékozódási nehézséget okozhat.

A személyi segítő részéről kísérés, narráció és az információk egyszerű, könnyen feldolgozható formában történő átadása szükséges.

1.4.1 A KOGNITÍV KÉPESSÉGGEL KAPCSOLATOS TERVEZÉSI SZEMPONTOK:

- 1.4.1.1 átlátható és logikus elrendezés, a fontos helyiségek, létesítmények vagy terek könnyen megtalálhatók legyenek, például az információs pult a bejáratból látható legyen;
- 1.4.1.2 a közlekedési és kiürítési útvonalak egyszerű, ösztönös használatot segítő kialakítása;
- 1.4.1.3 olyan építészeti megoldások alkalmazása, amely megjeleníti az épületek vagy helyiségek funkcióit;
- 1.4.1.4 az ajtók és kezelőszervek kialakítása intuitív használatot sugall, pl. egyértelmű, hogy nyíló vagy tolóajtó;
- 1.4.1.5 a táblák egyszerű nyelvet és általánosan felismerhető piktogramokat és szimbólumokat használnak, minden útelágazásnál megtalálhatók;
- 1.4.1.6 jelző információs rendszer, mely könnyen követhető, pl. tapintható, grafikus, hallható;
- 1.4.1.7 csendes területek biztosítása, a napfényhez, friss levegőhöz és a természetes környezethez való hozzáférés biztosítása, zsúfoltság csökkentése;

1.4.2 A FENTI TERVEZÉSI SZEMPONTOK AZ ALÁBB FELSOROLT EMBEREK SZÁMÁRA JELENTŐSEK:

- 1.4.2.1 a tanulási nehézségekkel küzdő személyek, az információk megértésének, feldolgozásának vagy használatának nehézségeivel küzdő személyek;
- 1.4.2.2 autizmus spektrumzavarral élő személyek;
- 1.4.2.3 demenciában szenvedő személyek;
- 1.4.2.4 rövidtávú memóriazavarral élő személyek;
- 1.4.2.5 diszlexiás személyek;
- 1.4.2.6 betegség vagy rendkívüli fáradtság miatt átmenetileg csökkent kognitív képességű személyek;
- 1.4.2.7 figyelemzavaros személyek;
- 1.4.2.8 olyan személyek, akik nem értik a helyi nyelvet, és azok, akik először használnak valamely bonyolult és forgalmas környezetet.

IV. INFRASTRUKTÚRA ALRENDSZER

A dokumentum IV. fejezete a Bizottság 1300/2014/EU Rendelete alapján készült és a rendelet hatálya alá tartozó vasúti infrastruktúrára vonatkozik. A vasúti járművek szabványaiban az egyenlő eséllyel hozzáférhető vasút tervezési iránymutatások és előírások a metró, közúti vasút (villamos) és helyi érdekű vasút legtöbb tervezési feladata esetén hivatkozással szolgálhatnak, kivéve a fellépés nélküli be- és kiszállást, mert magasabb biztonsági és hozzáférhetőségi követelményeknek kell megfelelniük. Az Átjárhatósági Műszaki Előírások hatálya alá eső vasúti rendszereknél megengedett az utasok beszállítása emelőberendezések segítségével, a metró és a közúti vasút (villamos) tekintetében pedig a lépcső nélküli, szintbeli beszállás a követelmény. A biztonsági sávok szélessége a jármű típusától és sebességétől függenek, de ezeken a különbségeken túl az épített környezettel szemben támasztott követelmények azonosak.

A dokumentum következő részében az antropometriából és érzékelésből következő, szabványokkal alátámasztott követelmények kerültek ismertetésre, melyek nem függenek a jármű típusától.

Az infrastruktúra vonatkozásában alapvető követelmények:

- Parkolóhelyek fogyatékos személyek és csökkent mozgásképességű személyek számára
- Akadályoktól mentes útvonal
- Bejáratok és ajtók
- Padlók, burkolatok
- Átlátszó felületek érzékelhetősége
- Illemhelyek és gyermekápoló helyiségek
- Bútorok és szabadon álló berendezések
- Jegyvásárlás helye, információs pult és utastámogató szolgáltatások helyei
- Világítás
- Látható információ: tájékoztató táblák, piktogramok, statikus és dinamikus információ
- Hallható információ
- Peronszélesség és peronszél

- A peron vége
- A peronokon elérhető beszállást segítő eszközök



• Szintbeli vágányátjárók az utasok számára

A követelmények részletes ismertetése a következő részekben található.

VMB ÁLTAL ELFOGADOTT VÁLTOZAT

1 PARKOLÁSI LEHETŐSÉGEK A FOGYATÉKOS VAGY CSÖKKENT MOZGÁSKÉPESSÉGŰ SZEMÉLYEK SZÁMÁRA (1300/2014/EU RENDELETE 4.2.1.1. PONT)

1.1 VONATKOZÓ ELŐÍRÁSOK

- A Bizottság 1300/2014/EU Rendelete az uniós vasúti rendszerek a fogyatékosokkal élő és a csökkent mozgásképességű személyek általi hozzáférhetőséggel kapcsolatos átjárhatósági műszaki előírásokról – 4.2.1.1. Parkolási lehetőségek a fogyatékosokkal élő és csökkent mozgásképességű személyek számára
- ~~Az országos~~ településrendezési és építési követelmények alapszabályzatáról szóló 253280/1997-2024. (IXH. 230.) Korm. rendelet ~~42. § 59.~~ Jarművek elhelyezése 59-60.§; 66. § (2) Akadálymentes lejtő 69. Szintkülönbség áthidalók 89. §
- A közúti közlekedés szabályairól szóló 1/1975 (II. 5.) KPM-BM együttes rendelet – 17. § Tájékoztatást adó jelzőtáblák, 115. és 115/A. ábra; 18. § Útburkolati jelek (7)
- MSZ EN 16584-2 – Vasúti alkalmazások. PRM-használat tervezése. Általános követelmények. 2. rész: Információ
- MSZ EN 16587 – Vasúti alkalmazások. PRM-használat tervezése. Az infrastruktúrák akadálymentes útvonalainak követelményei.
- MSZ EN 17210 Az épített környezet hozzáférhetősége és használhatósága. Funkcionális követelmények 6.7 Grafikai szimbólumok, 7.1 Egyenlő eséllyel hozzáférhető útvonalak, 7.5.4 A gyalogosok elsőbbségét támogató kialakítás, 8 Indulási és érkezési helyszín: parkolók, 11.3 Ülő- és pihenőhelyek, 11.3.9 Az időjárási viszonyokkal szembeni védelem, 20.10 Üzemanyagotöltő állomások és pihenőhelyek
- MSZ CEN/TR 17621 Egyenlő eséllyel hozzáférhető és használható épített környezet. Műszaki teljesítőképességi kritériumok és előírások
- ISO 21542 Building construction – Accessibility and usability of the built environment – 6.2 Parking, 5.5 Signage, 6.3.7 Drainage of access and egress routes, 6.3.8 Obstacles in a path
- e-UT 03.07.25 A gyalogosközlekedés közforgalmú létesítményeinek tervezése
- e-UT 03.07.24 A közúti közösségi közlekedés pályáinak, utas és járműforgalmi létesítményeinek tervezése (2009.05.15.)
- e-UT 04.02.25 Közúti jelzőtáblák (F). Tájékoztató jelzőtáblák és jelképek (.01.15.)
- e-UT 04.02.26: Közúti jelzőtáblák (H). Kiegészítő jelzőtáblák és jelképek

- e-UT 04.03.12 Útburkolati jelek és jelzőtestek tervezése és alkalmazása
- 1300/2014/EU – 4.2.1. Az infrastruktúra alrendszerhez megadott két kategória pontosítása
- ERA/GUI/02-2013/INT – 5. fejezet: Alkalmazandó előírások és szabványok, 'J' hivatkozás

VMB ÁLTAL ELFOGADOTT VÁLTOZAT

1.2 LÉTESÍTÉS, ELHELYEZÉS

- 1.2.1 Akadálymentes parkolóhely létesítése szükséges a vonatkozó és hatályos jogszabályoknak megfelelő mennyiségben.
- 1.2.2 A kiszálló-közlekedő sávból akadálymentes szegélyrampa vezessen a járdára (a parkolóhely és a kiszállási zóna szintje azonos legyen).
- 1.2.3 Az akadálymentes parkolóhely közel legyen a célponthoz, kapcsolódjon az akadálymentes útvonalhoz.
- 1.2.4 Ha a parkolási lehetőségek korlátozottak, a kényelmes akadálymentes parkolás akkor is elsőbbséget élvez.
- 1.2.5 Amennyiben elektromos töltőállomásként kialakított parkolóhely létesül, akkor az akadálymentes parkolóhelyek tekintetében is érvényesíteni szükséges az elektromos töltési lehetőséget a [280/2024 \(XII. 30.\) 253/1997. \(XII. 20.\) Korm. rendelet 60.§ \(6\) bekezdésének megfelelően. 42.§-ában meghatározott arányok szerint.](#) Ez megvalósulhat úgy is, hogy a töltőberendezés akadálymentes és nem akadálymentes parkolóhelyet is kiszolgáljon. Az [elektromosgépjármű- töltőállomások legalább akadálymentes parkolóhelyek 5%-át, de legalább egyet akadálymentesen kell kialakítani. Biztosítani kell parkolóhelyet elektromos gépjármű töltőállomással kell ellátni, amelynek](#) az akadálymentes megközelítéséhez és használatához megfelelő méretű helyet, valamint a [töltőberendezés](#) kezeléséhez szükséges elérési és magassági méreteket [kell biztosítani.](#)
- 1.2.6 Nagyobb létesítmények (pályaudvarok, kiemelt forgalmú vasútállomások) esetében szükséges megállási helyet kialakítani, az autók 5 percnél rövidebb ideig tartó megállásához. A ki- és beszállási helyen legyen leülési lehetőség elérhető olyan módon, hogy az elközlekedés, manőverezés helyigénye emellett biztosítva legyen. A ki- és beszállási helyet – beleértve a leülési lehetőséget is időjárási hatások elleni védelemmel kell ellátni.
- 1.2.7 A vasúti létesítmény utasforgalmára tekintettel az előíráson felüli akadálymentes parkolóhely, ill. családi parkoló biztosítása célszerű. A családi parkolóban gyermek vagy idős személy biztonságos várakozására és babakocsi kivételére megfelelő hely biztosítandó.

1.3 MENNYISÉG

- 1.3.1 Az akadálymentes parkolók számát a vonatkozó jogszabályi előírások szerint kell meghatározni.

1.3.2 A jogszabályban előírt számú akadálymentes parkolók számát a tervezési programban kell rögzíteni, az alábbiak figyelembevételével:

1.3.2.1 ~~10-200~~ férőhelyig minden megkezdett 20 férőhelyből legalább min. 1 db

~~1.3.2.2~~ ~~50 férőhelyig min. 4 db~~

~~1.3.2.3~~ ~~100 férőhelyig min. 8 db~~

~~1.3.2.4~~ ~~150 férőhelyig min. 12 db~~

~~1.3.2.5~~ 1.3.2.2 200 vagy magasabb férőhely befogadóképességű parkolóban
200 férőhelyig min. 16-10 db + minden további 25 férőhelyenként további
1 db

~~1.3.2.6~~ 1.3.2.3 Az akadálymentes parkolóhelyek 10%-át, de legalább egy
parkolóhelyet multifunkcionális vagy magastetős személyszállító
járművek számára alkalmassá kell tenni.

1.4 MÉRETEZÉS

1.4.1 Akadálymentes parkolóhely szélessége: min. 240 cm a gépjármű számára, és további min. 150 cm közlekedési zóna, ami összesen min. 390 cm.

1.4.2 A kiszállási zóna és a parkolóállás egy szinten legyen, magasságkülönbség nélkül.

1.4.3 Két egymás melletti akadálymentes parkolóhely között lehet közös a 150 cm széles közlekedési zóna.

1.4.4 Akadálymentes parkolóhely hossza:

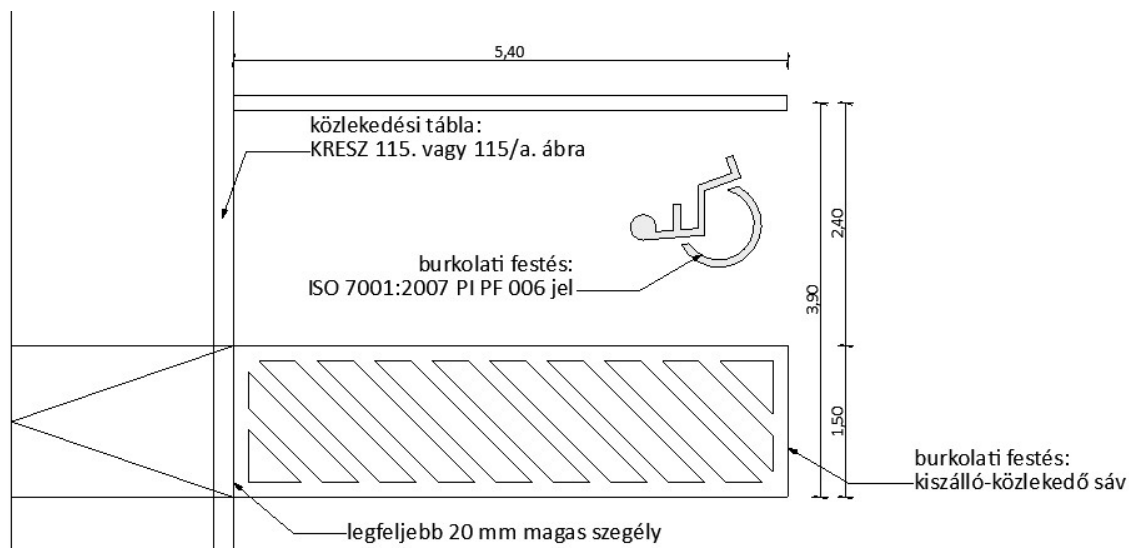
1.4.4.1 Legalább 540 cm kell, hogy legyen.

1.4.4.2 Párhuzamos parkolás esetén további min. 150 cm-es manőverezési terület szükséges, azaz a parkoló hossza ekkor min. 690 cm.

1.4.4.3 Emelővel ellátott multifunkcionális személyszállító járművek (kisteherautók, kisbuszok, turistabuszok) esetében a jármű mellett és/vagy a hátsó részén (ahol a járműbe való ki- és beszállás, valamint a közlekedési segédeszközök ki- és bepakolása történik), legalább 240 cm-es további területre van szükség, a parkoló legkisebb szélessége 480 cm, a parkoló legkisebb hossza pedig 900 cm.

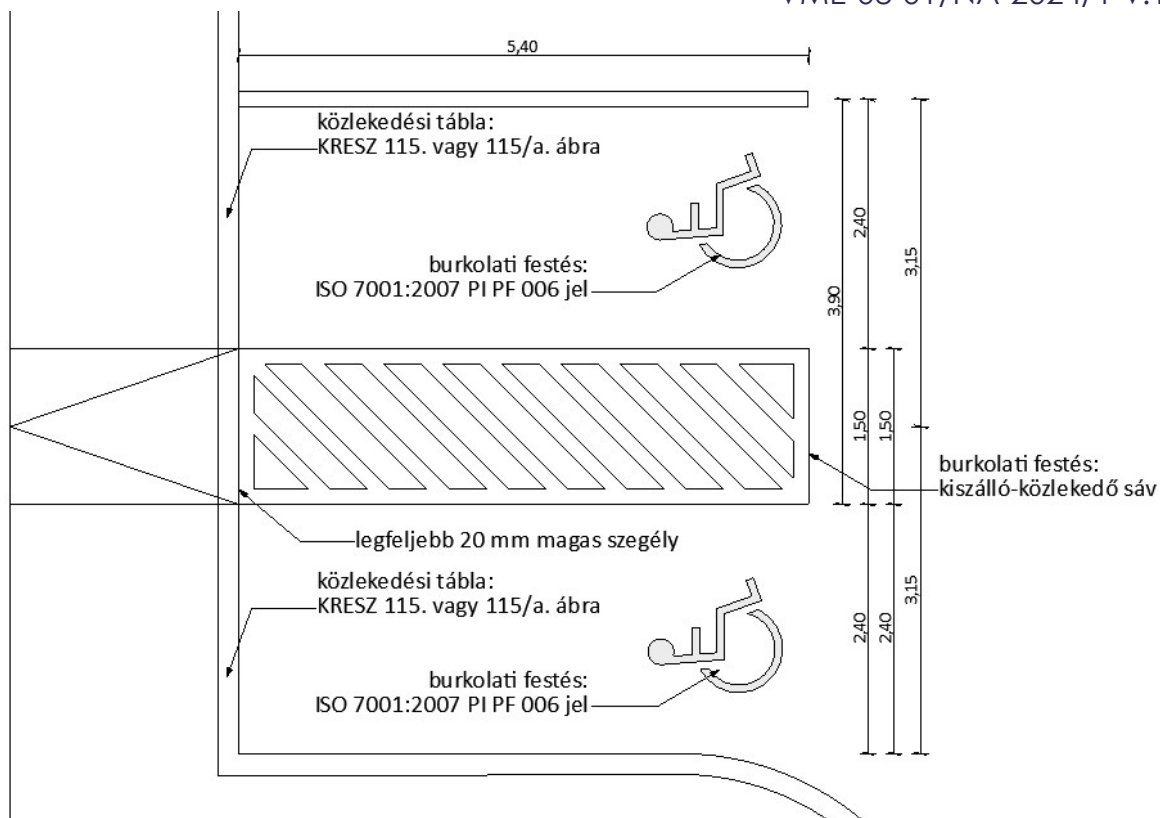
1.4.4.4 Amennyiben a csatlakozó járdán a gyalogosforgalom sűrűségéhez rendelt közlekedési úrszelvény szélességén felül további, legalább 150 cm rendelkezésre áll, a kiszállásra a csatlakozó járda is figyelembe vehető.

1.4.4.5 Az akadálymentes parkolóhely hosszirányú méretezését a jármű méreteinek és berendezéseinek (pl.: lehajtható rámpa, **emelőlepeemelőlapp**, stb.) megfelelően kell kialakítani, amennyiben a jármű ezen méretei ismertek, vagy előre jelezhetők.



1. ábra: Akadálymentes parkolóhely kialakítása

(Bár a vonatkozó kormányrendelet 17 cm magasságkülönbségig megengedi a 8% lejtő kialakítását, célszerű a lehető legkisebb lejtés kialakítása.)



2. ábra: Két akadálymentes parkolóhely közös kiszállási zónával
 Bár a vonatkozó kormányrendelet 17 cm magasságkülönbségig megengedi a 8% lejtő kialakítását, célszerű a lehető legkisebb lejtés kialakítása.

1.5 JELÖLÉS

1.5.1 Az akadálymentes parkolót, valamint, ha az nem egyértelmű, vagy nem minden útvonal akadálymentes, akkor az akadálymentes útvonalat a parkolóból, a létesítmény felé, valamint a létesítménytől a parkoló felé is egyértelműen jelezni szükséges.

1.5.1.1.5.2 A parkolón belüli akadálymentes gyalogosútvonalak:

1.5.1.1.5.2.1 legyenek egyértelműen beazonosíthatók;

1.5.1.2.1.5.2.2 legyenek elég szélesek a várható gyalogosforgalom lebonyolításához;

1.5.1.3 rendeltetésszerű használathoz szükséges szabad szélességét a parkolás ne szűkítse le.

1.5.2.3

1.5.3 A kijelölt akadálymentes parkolóállások helyét a parkoló bejáratánál egyértelműen jelölni szükséges.

~~1.5.2~~1.5.4 Az akadálymentes útvonal irányjelző nyilait az akadálymentesség nemzetközi szimbólumával kell kiegészíteni

~~1.5.3~~1.5.5 A multifunkcionális személyszállító járművek akadálymentes parkolójából, amely az érkezési zóna részét képezi a létesítmény megközelítéséhez, taktilis vezetősáv jelölje az akadálymentes útvonalat a bejáratig. (A hagyományos akadálymentes parkolóhelyektől az akadálymentes útvonalat nem szükséges taktilis vezetősávval jelezni.)

~~1.5.4~~1.5.6 A parkolóhelytől a járdára vezető akadálymentes útvonalat a ráparkolás megakadályozása érdekében az útfelületre festett ~~sraffozással~~ sávozással (járműforgalom elől elzárt terület jelöléssel) jelölni szükséges a vonatkozó szabványok és útügyi műszaki előírások szerint (a kiszállási zóna is ilyen módon, jelzett akadálymentes útvonalterület).

~~1.5.5~~1.5.7 A kiszállási zónát a vonatkozó szabványok és útügyi műszaki előírások szerint kialakított festett ~~sraffozással~~ sávozással jelölni szükséges.

~~1.5.6~~1.5.8 Amennyiben a parkoló közlekedési rendszere miatt nem lehetséges az autó többféle beállása (például tolatva vagy előrehaladással), akkor kétoldali kiszállási zónát kell kialakítani.

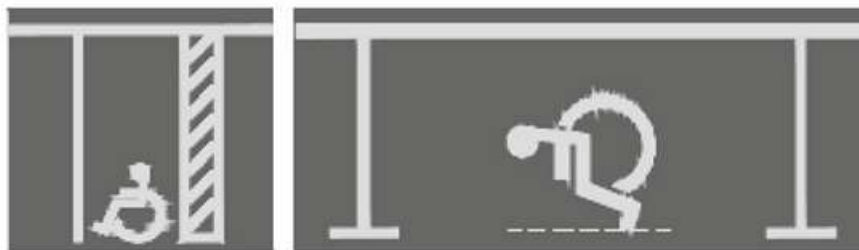
~~1.5.7~~ Amennyiben akadálymentes parkolóhelyek sorolásakor minden parkolóhely között adott a 150 cm széles közlekedő-sáv, akkor a köztes parkolóhelyek között nem kell a 1.5.7-~~1~~ pont előírását alkalmazni.

~~1.5.8~~1.5.9 A burkolati jelet úgy kell elhelyezni, hogy

~~1.5.8.1~~1.5.9.1 az akadálymentes helyen parkoló autó alatt is látszódjon;

~~1.5.8.2~~1.5.9.2 és a parkolóhely útpálya felőli széléhez kell illeszteni.

~~1.5.9~~ Az akadálymentesség nemzetközi szimbólumának (ISO 7001 Graphical symbols — Public information PI PF 006) jellemző befoglaló-mérete az útburkolaton: 150 cm × 178 cm, az e-UT 04.03.12: Útburkolati jelek és jelzőtestek tervezése és alkalmazása c. dokumentum szerint.



Jelkép elhelyezése mozgáskorlátozottak részére kijelölt várakozóhelyen



Mozgáskorlátozottak részére kijelölt várakozóhely helyhiány esetén

3. ábra: Akadálymentes parkolóhely felfestéssel való jelölése
 (az e-UT 04.03.12: Útburkolati jelek és jelzöttestek tervezése és alkalmazása szerint)

1.5.10 Az információs táblát úgy kell kihelyezni, hogy

- 1.5.10.1 a tábla információs felületének alsó pontja legalább 210 cm-es magas kell, legyen;
- 1.5.10.2 a tábla és az azt tartó szerkezet ne jelentsen veszélyt és ne akadályozza a manőverezést a gépkocsi ajtóinál, a hátsó ajtót és a csomagteret is beleértve.

78. táblázat – U-E-12-A Mozgáskorlátozott útburkolati jel ábrája és tulajdonságai

Mozgáskorlátozott		U-E-12-A			
Megnevezés	3.3.1. pont szerinti méretosztály				
Jellemző méret, m	I.	II.	III.	IV.	
Szín	n.a.	ábra szerint fehér		n.a.	

4. ábra: Akadálymentes parkolóhely felfestéssel való jelölésének méretezése
(e-UT 04.03.12: Útburkolati jelek és jelzötetek tervezése és alkalmazása)

- 1.5.11 Babakocsit szállító járművek számára a családi parkolót megfelelő (babakocsi) szimbólum alkalmazásával kell jelölni.

1.6 FELÜLETI JELLEMZŐK, LEJTÉSEK, SZEGÉLYRÁMPA

- 1.6.1 Az akadálymentes parkolóhely és a hozzá tartozó közlekedési felületek (szegélyrámpa, akadálymentes útvonalak) burkolatát úgy kell kialakítani, hogy

1.6.1.1 szilárd;

1.6.1.2 kopásálló;

1.6.1.3 egyenletes (felületi egyenetlensége max. 5 mm);

1.6.1.4 sík felületű (kültérben a megfelelő csapadékvíz-elvezetés érdekében max. 2%-os lejtés megengedhető);

1.6.1.5 tükröződés- és csillogásmentes;

1.6.1.6 csúszásgátolt felületű (csúszásgátlási érték: SRT > 45);

1.6.1.7 Fűgás-fűgás burkolat esetén a fűgák maximális szélessége 13 mm lehet.

~~1.6.1.7 A közlekedési felületek (parkolóhely, szegélyrampa, akadálymentes útvonalak) felülete csúszásgátolt legyen (csúszásgátlási érték: $SRT > 45$).~~

~~1.6.1.8~~1.6.2 Azokon a gyalogosforgalmú közlekedési felületeken – így az akadálymentes parkolóknak –, ahol az akadálymentesség követelménye fennáll, nem fogadható el olyan burkolat alkalmazása, amely a járófelületek akadálymentességére vonatkozó követelményeket nem elégíti ki.

~~1.6.1.9~~1.6.3 Amennyiben a járda a kiszállási szinttől eltérő szinten van, akadálymentes a vonatkozó jogszabály előírások szerint kialakított szegélyrampát kell alkalmazni.

~~1.6.1.10~~1.6.4 A szegélyrampa a kijelölt akadálymentes parkolóhely közvetlen közelében alakítandó ki, és mind a járdáról, mind a parkolóból akadálymentesen és a lehető legrövidebb úton legyen megközelíthető.

~~1.6.1.11~~1.6.5 A szegélyrampa szélessége min. 120 cm.

~~1.6.1.12~~1.6.6 Amennyiben a szegélyrampa gyalogosok közvetlen haladási útvonalában helyezkedik el, a járdáról az úttestre lépés helyén kontrasztos, veszélyre figyelmeztető taktilis jelzés kialakítása szükséges.

~~1.6.2~~1.7 BELTÉRI PARKOLÓK AKADÁLYMENTES PARKOLÓHELYEI

~~1.6.2.1~~1.7.1 A beltéri akadálymentes parkolók szélessége a vonatkozó jogszabályra tekintettel 360 centiméterig csökkenthető, kivéve, ha a parkolóhely fal vagy széles pillér mellett található.

~~1.6.2.2~~1.7.2 A parkoló bejáratánál az akadálymentes parkolóhelyeket és azok elérési útvonalát jelölni kell.

~~1.6.2.3~~1.7.3 Ha a beltéri parkolóban nincs akadálymentes parkolóhely, arról még a parkolón kívül információt kell szolgáltatni.

~~1.6.2.4~~1.7.4 A parkolóból a parkoló által kiszolgált létesítményhez vezető akadálymentes útvonalra felfűzött, egyenlő eséllyel hozzáférhető közszolgáltatásokat (pl. parkolóautomaták, személyfelvonók, rámpák, kijáratok, akadálymentes illemhely stb.) egyértelmű jelzéssel kell ellátni.

1.6.2.51.7.5 A kijelölt akadálymentes parkolóhelyek a főbejáratral és a parkoló által kiszolgált épület vagy épületek egyéb bejárataival legyenek azonos szinten.

1.6.2.61.7.6 Ha nem ugyanazon a szinten helyezkednek el, akkor megfelelő személyfelvonó vagy akadálymentes rámpa biztosítsa a parkolóhelyről a parkoló által kiszolgált létesítmény főbejáratához való hozzáférést.

1.6.2.71.7.7 A nem kijelölt parkolóhelyeken parkoló személyek számára is legyen elérhető felvonó.

1.6.2.81.7.8 Az akadálymentes parkolóhelyeket a lehető legközelebb kell elhelyezni a bejáratokhoz és felvonókhoz.

1.6.2.91.7.9 A belmagasság min. 240 cm legyen (a pontos értékről a parkolón kívül, annak bejáratánál információt kell biztosítani).

1.6.31.8 PARKOLÓAUTOMATA

1.6.3.11.8.1 Érintésmentes fizetési megoldások, például rendszámleolvasás útján történő fizetés vagy mobilalkalmazások ajánlottak.

1.6.3.21.8.2 A parkolóautomata akadálymentes útvonalon legyen elérhető.

1.6.3.31.8.3 A parkolóautomata a közlekedési nyomvonalakon kívül helyezkedjen el (például öbölszerű bemélyedésben), hogy ne jelentsen veszélyt a látássérült, vagy akadályt a mozgássérült személyek számára, illetve legyen előtte az azt használó ügyfél számára elegendő hely a közlekedés nyomvonalán kívül.

1.71.9 HELYVÁLTOZTATÁST SEGÍTŐ SEGÉDESZKÖZÖK TÁROLÓHELYEI

1.7.11.9.1 Az emelőberendezéseken csak ~~kerekesszékekben~~ülő testhelyzetű emberek szállítása megengedett.

1.7.21.9.2 Amennyiben a vasúti megállóhelyen, állomáson vagy pályaudvaron olyan kerekesszéket bocsátanak az utasok rendelkezésére, amelybe az emelés idejéig helyet foglalhatnak, akkor a segédeszközök tárolásáról is gondoskodni szükséges.

1.7.31.9.3 A segédeszközök számára fenntartott tárolóhelyek

~~1.7.3.1~~1.9.3.1 ~~a~~a főbejárat közelében legyenek megtalálhatók, lehetőleg esőtől védett helyen;

~~1.7.3.2~~1.9.3.2 ~~méretei~~méretei tegyék lehetővé az eszközök tárolását, valamint a tárolóhelyre való manőverezést;

~~1.7.3.3~~1.9.3.3 ~~a~~ befoglaló méret:e min. 175 cm × 200 cm legyen; ;

~~1.7.3.4~~1.9.3.4 ~~a~~a tolató manőverhez szükséges hossz min. 230 cm mély;

~~1.1.1.1~~1.9.3.5 ~~A~~a tárolóhelyek rendelkezzenek a padlószinttől mért 80-110 cm-es magasságban elhelyezett töltési lehetőséggel (dugaszolóaljzattal).

~~1.8.1~~1.10 KERÉKPÁROS PARKOLÓK

~~1.8.1.1~~1.10.1 Vegyes kerékpáros és gyalogos használatú területek a látássérült emberek számára nehezen észlelhető veszélyhelyzetet eredményezhetnek, ezért ilyen területeken a kerékpáros parkolókhöz legalább egy, a gyalogosforgalomtól elkülönített kerékpáros megközelítési lehetőség szükséges.

~~1.8.2~~1.10.2 A kerékpáros parkolók legyenek alkalmasak a különböző típusú és méretű kerékpárok befogadására, pl. a csökkent mozgásképességű emberek által használható kerékpárok, illetve háromkerekű, tandem, gyerek-utánfutós, gyerekkerékpár számára is.

~~1.8.3~~1.10.3 A kerékpáros parkolók befogadóképességét a várható forgalom nagyságának függvényében kell meghatározni, hogy a túltelítettség ne okozza a kerékpárok parkolón kívüli lerakását és ezzel akadállyá válását.

~~1.8.4~~1.10.4 A kerékpáros várakozóhely (parkoló) és a manőverezési hely együttes mélysége min. 350 cm legyen.

~~1.8.5~~1.10.5 A kerékpáros parkoló berendezési tárgyai, elemei fehér bottal is érzékelhető módon legyenek kialakítva.

~~1.8.6~~1.10.6 A kerékpáros parkolókat célszerű időjárás elleni védelemmel (pl. fedéssel) ellátni.

~~1.9.1~~1.11 BE- ÉS KISZÁLLÓHELYEK (DROP-OFF ZÓNÁK), TAXIMEGÁLLÓK

~~1.9.1.11.1~~ A vonatkozó jogszabály által előírt autóbusz-várakozóhely létesítésének kötelezettsége esetén a létesítmény főbejáratánál biztosítani kell legalább egy, mozgáskorlátozott személyeket is szállító autóbuszból történő biztonságos ki- és beszállás lehetőségét.

~~1.9.21.11.2~~ A közösségi közlekedés megállóit, valamint a taxiállomások kiszállási zónáit is akadálymentes módon kell kialakítani.

1.11.3 A busz mellett a jármű méreteinek megfelelő hosszirányú méretezéssel a járdán az akadálymentes használathoz megfelelő szélességű kiszállási zónát kell kialakítani.

~~1.9.3~~

~~1.9.41.11.4~~ A busz várakozási zónájában biztosítandó:

1.11.4.1 ~~az~~ Az adott szakasz forgalmi igényeinek megfelelő szélességű szabad keresztmetszet az elközlekedéshez.

1.11.4.2 ~~T~~ további 150 cm hely a kerekesszékes személyek várakozásához, manőverezéséhez.

1.11.4.3 ~~H~~ ha a lehetőségek megengedik és a forgalmi igények indokolják, külön, jármű melletti manőverezési zóna, közlekedési zóna és várakozási zóna kialakítása biztosítandó.

1.11.4.4 ~~a~~ A várakozási zónában lehetőleg legyen leülési lehetőség is, a be- és kiszállóhely (drop-off zóna) forgalmától függően.

1.11.4.5 ~~a~~ A berendezések és használók nem érhetnek a közlekedés szabad úrszelvényébe.

1.11.4.6 ~~a~~ A várakozóhelyen legyen hulladékgyűjtő, továbbá lehetőleg pad/ülőtámasz.

1.11.4.7 ~~a~~ A várakozóhelyet úgy kell kialakítani, hogy védje az utasokat az időjárás hatásaitól.

~~1.9.51.11.4.8~~ A várakozó-, ill. fel- és leszállóhelyek megtalálását taktilis és látható burkolati jel segítse.

2 AKADÁLYMENTES ÚTVONAL (1300/2014/EU RENDELETE 4.2.1.2. PONT)

- (1) A mindenki számára hozzáférhető akadálymentes útvonal valamennyi részének együttese képezi a csökkent mozgásképességű személyek számára hozzáférhető útvonalat.
- (2) Az útvonal egészének egyértelműnek, könnyen felismerhetőnek, biztonságosnak kell lennie.
- (3) Amennyiben a biztonságos útvonal nem a legrövidebb útvonal is egyben, úgy a biztonságos útvonal követelménye elsőbbséget élvez.
- (4) Amennyiben az utasforgalom vezetése felüljárón vagy aluljáróban biztonságosabb, mint a szintbeli vágányátjárókon keresztül, akkor a felüljárón vagy az aluljáróban vezetett útvonalat kell a mindenki számára hozzáférhető akadálymentes útvonalnak kijelölni.
- (5) Csökkent mozgásképességű személyek, különösen helyváltoztatást segítő segédeszközt használó mozgássérült személyek jelentős többlet-út megtételére nem kényszeríthetők.
- (6) A fő közlekedési útvonal az a mindenki számára hozzáférhető akadálymentes útvonal, amely az érkezés helyét összeköti a peronokkal.
- (7) Ha több irányból megközelíthető az állomásépület, akkor minden útvonal fő megközelítési útvonalnak számít.
- (8) Állomás, építmény átalakítása, bővítése, felújítása, korszerűsítése esetén az érintett építményrészek mindenki számára használható, akadálymentes kialakításáról gondoskodni kell.
- (9) Új építmény tervezése, elhelyezése esetén mindenki számára hozzáférhető, akadálymentes útvonalakat kell tervezni.
- (10) Meglévő épület, építmény felújítása esetén elfogadható, hogy ha Amennyiben a fő közlekedési útvonalak megfelelnek az egyetemes tervezés és akadálymentesség követelményeinek, és a mellék útvonalakon az akadályok felszámolását a domborzat nem teszi lehetővé, akkor úgy a mellék-útvonalakon lehetnek lépcsők tervezhetők rámpa vagy felvonó nélkül.
- (11) Amennyiben mindenki számára hozzáférhető és használható akadálymentes és nem akadálymentes útvonal is található egy területen, úgy az akadálymentes útvonalat jelölni kell a jelző- információs rendszer részeként.
- (12) Amennyiben minden útvonal az egyetemes tervezés elve szerint készült, úgy az útvonal megjelölése az egyenlő esélyű hozzáférhetőség jelével szükségtelen.

- (13) A mellékútvonalakon lévő, utasforgalmat kiszolgáló lépcsőket is látható és taktilis jelzésekkel is biztonságossá kell tenni.

2.1 VONATKOZÓ ELŐÍRÁSOK

- A Bizottság 1300/2014/EU Rendelete az uniós vasúti rendszerek a fogyatékosokkal élő és a csökkent mozgásképességű személyek általi hozzáférhetőséggel kapcsolatos átjárhatósági műszaki előírásokról – 4.2.1.2: Akadálymentes útvonal
- ~~Az országos~~ településrendezési és építési követelmények alapszabályzatáról szóló 253280/1992024.7 (IXH. 320.) Korm. rendelet
- MSZ EN 16584-1 Vasúti alkalmazások. PRM-használat tervezése. Általános követelmények. 1. rész: Kontraszt
- MSZ EN 16584-2 Vasúti alkalmazások. PRM-használat tervezése. Általános követelmények. 2. rész: Információ
- MSZ EN 16584-3 Vasúti alkalmazások. PRM-használat tervezése. Általános követelmények. 3. rész: Optikai és súrlódási jellemzők
- MSZ EN 16587 – Vasúti alkalmazások. PRM-használat tervezése. Az infrastruktúrák akadálymentes útvonalainak követelményei.
- MSZ EN 17210 Az épített környezet hozzáférhetősége és használhatósága. Funkcionális követelmények
- MSZ CEN/TR 17621 Egyenlő eséllyel hozzáférhető és használható épített környezet. Műszaki teljesítőképességi kritériumok és előírások
 - MSZ CEN/TS 15209 Betonból, égetett agyagból és kőből előállított letapogatható (taktilis) burkolati jelzések
 - MSZ ISO 23599 Segédeszközök vak és látássérült emberek számára. Letapogatható (taktilis) burkolati jelzések
 - ISO 21542 Building construction – Accessibility and usability of the built environment
 - ~~ISO 23599 Assistive products for blind and vision impaired persons – Tactile walking surface indicators~~

2.2 BELTÉRI VÁRÓTERÜLETEK

- 2.2.1 Az ülőterületet az egyenlő eséllyel hozzáférhető útvonalakon kívül, azoktól min. 120 cm-re visszahúzva kell tervezni, mint például öbölszerűen kialakított terekben, hogy az általános közlekedést ne zavarja.
- 2.2.2 Megfelelő számú, hát- és kartámasszal ellátott ülőhely szükséges.
- 2.2.3 Hangosbemondó rendszer és információs kijelző képernyő együttes alkalmazása szükséges.
- 2.2.4 Akadálymentes illemhelyeket a várakozási területek közelében kell kialakítani.
- 2.2.5 Ha vannak, akkor a vendéglátóhelyeket és kereskedelmi egységeket a bejárat és a fő várakozási területek közelében kell elhelyezni.
- 2.2.6 A vendéglátóhelyeket és a kereskedelmi egységeket mindenki számára hozzáférhető akadálymentes módon kell kialakítani.
- 2.2.7 A segítő kutyák számára a várakozóterületekhez közel megfelelően kialakított pihenőhelyet kell biztosítani (bel- vagy kültérben).

2.3 KÜLTÉRI VÁRÓTERÜLETEK

- 2.3.1 Védniük kell az utasokat a kedvezőtlen időjárási körülményektől.
- 2.3.2 A váró-pavilonokban biztosítani kell, hogy az ülő és álló személyek lássák az érkező járműveket.
- 2.3.3 Megfelelő magasságú, háttámlával és kartámasszal ellátott ülőhelyeket kell kialakítani.
- 2.3.4 Hangosbemondó rendszer és információs kijelző képernyő együttes alkalmazása szükséges.
- 2.3.5 Ha az időjárástól védett és ülőhelyekkel ellátott váróterület csak a peron egy részén található, akkor
- 2.3.5.1 messziről láthatóan könnyen felismerhetőnek kell lenniük
- 2.3.5.2 azonosíthatónak kell lenniük tapintható padlóburkolati jelek segítségével.



VMB ÁLTAL ELFOGADOTT VÁLTOZAT

3 VÍZSZINTES MOZGÁS (1300/2014/EU RENDELETE 4.2.1.2.1. PONT)

3.1 VONATKOZÓ ELŐÍRÁSOK

- A Bizottság 1300/2014/EU Rendelete az uniós vasúti rendszerek a fogyatékosággal élő és a csökkent mozgásképességű személyek általi hozzáférhetőséggel kapcsolatos átjárhatósági műszaki előírásokról – 4.2.1.2 Vízsíntes mozgás
- ~~Az országos településrendezési és építési követelmények alapszabályzatáról szóló 253280/19972024. (IXH. 320.) Korm. rendelet~~
- ~~_____~~
- Az Országos Tűzvédelmi Szabályzatról szóló 54/2014. (XII.5.) BM rendelet
- TvMI 2.6:2024.02.01 Tűzvédelmi Műszaki Irányelv - Kiürítés
- MSZ EN 16584-1 Vasúti alkalmazások. PRM-használat tervezése. Általános követelmények. 1. rész: Kontraszt
- MSZ EN 16584-2 Vasúti alkalmazások. PRM-használat tervezése. Általános követelmények. 2. rész: Információ
- MSZ EN 16584-3 Vasúti alkalmazások. PRM-használat tervezése. Általános követelmények. 3. rész: Optikai és súrlódási jellemzők
- MSZ EN 16587: – Vasúti alkalmazások. PRM-használat tervezése. Az infrastruktúrák akadálymentes útvonalainak követelményei.
- MSZ EN 17210 Az épített környezet hozzáférhetősége és használhatósága. Funkcionális követelmények ISO 21542 Building construction – Accessibility and usability of the built environment
- MSZ CEN/TR 17621 Egyenlő eséllyel hozzáférhető és használható épített környezet. Műszaki teljesítőképességi kritériumok és előírások
- MSZ CEN/TS 15209 Betonból, égetett agyagból és kőből előállított letapogatható (taktilis) burkolati jelzések
- MSZ ISO 23599 Segédeszközök vak és látássérült emberek számára. Letapogatható (taktilis) burkolati jelzések
- ~~ISO 23599 Assistive products for blind and vision-impaired persons – Tactile walking surface indicators~~

3.2 SZABAD SZÉLESSÉG ÉS BELMAGASSÁG

3.2.1 A szabad szélességet az épületelemen vagy berendezésen, illetve az annak használatához szükséges helyen kívül kell biztosítani:





3.2.1.1 peronon elhelyezett jegyvásárló automata esetén nem a berendezés burkolatától, hanem a jegyvásárlásra szolgáló, használathoz szükséges hely szélétől kell mérni;

3.2.1.2 padok esetében számolni kell az utasok lába vagy a poggyászok által elfoglalt térrel is, amihez további 120 cm-es hellyel kell kalkulálni;

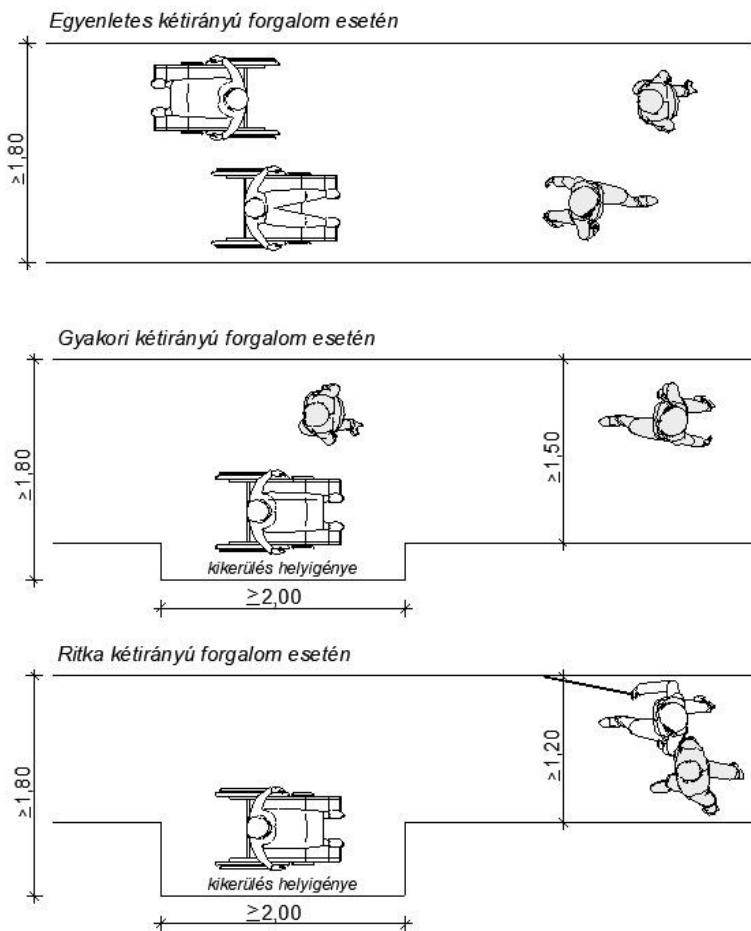
3.2.1.3 Lépcső-lépcső vagy rámpa esetében a korlátok belső érintői közötti távolság a szabad szélesség.

3.2.1.4.3.2.2 A gyalogos útvonal legkisebb szabad szélességére vonatkozó követelményeket az 1. táblázat tartalmazza, az útvonal kialakítását az 5. ábra szemlélteti.

3.2.1.5.3.2.3 A minimális belmagasság általános esetben 2,5 m, a 8 métert elérő vagy meghaladó alul- és felüljárók esetén célszerű min. 2,7 m belmagasságot biztosítani.

Gyalogos útvonal legkisebb szabad szélessége	
Folyamatos kétirányú forgalom esetén	180 cm (lehetőleg: 200 cm)*
Rendszeres kétirányú forgalom esetén	150 cm**
Ritka kétirányú (jellemzően egyirányú) forgalom esetén	120 cm**
 *Megjegyzés 1: A 200 cm-es szélesség megfelelő nagyobb elektromos kerekesszékek számára is; a tényleges szélességet a forgalmi igényeknek megfelelően kell meghatározni	
 **Megjegyzés 2: 200 cm hosszú, 180 cm széles, mindkét irányból jól belátható kitérő öblök kialakítása szükséges egymástól 25 méternél nem nagyobb távolságban	
 Megjegyzés 3: Amennyiben elkerülhetetlen a lokális útszűkület, annak szélessége nem lehet kisebb 120 cm-nél, és hossza nem haladhatja meg a 200 cm-t	
 Megjegyzés 4: folyosók szélessége min. 120 cm (lehetőleg: 180 cm), a 180 cm-nél keskenyebb folyosókon 180 cm × 180 cm-es kikerülési pontok egymástól 20 méternél nem messzebb.	


1. táblázat: A gyalogos útvonalak legkisebb szabad szélességének meghatározása az MSZ CEN/TR 17621: szabvány alapján



5. ábra: Gyalogos útvonalak legkisebb szabad szélessége

3.3 KÜSZÖBÖK ELHELYEZÉSE

3.3.1 A küszöbök és a csatlakozó padlóburkolat kontrasztjára vonatkozó követelményeket a 2. táblázat tartalmazza.

Küszöbök kontrasztjára vonatkozó követelmények	
A küszöb és a csatlakozó padlóburkolat között biztosítandó kontraszt mértéke	$C_{\text{Michelson}} > 30 \%$
Menekülési útvonalon küszöb és a csatlakozó padlóburkolat között biztosítandó kontraszt mértéke	$C_{\text{Michelson}} > 60 \%$
Amennyiben a kontraszt mértéke nem állapítható meg egyértelműen, menekülési útvonalon (sárga-fekete színű) önkontrasztos szalag alkalmazása célszerű.	$C_{\text{Michelson}} > 60 \%$ (az önkontrasztos szalag esetében)
 Megjegyzés: A $C_{\text{Michelson}}$ jelölés a Michelson <u>képlettel számított fényvisszaverődésiérték</u> -kontrasztot jelöli, ld. 14.3 Kontraszt	

2. táblázat: A küszöbök vizuális kontrasztjára vonatkozó követelmények

4 FÜGGŐLEGES MOZGÁS (1300/2014/EU RENDELETE 4.2.1.2.2. PONT)

4.1 VONATKOZÓ ELŐÍRÁSOK

- A Bizottság 1300/2014/EU Rendelete az uniós vasúti rendszerek a fogyatékkal élő és a csökkent mozgásképességű személyek általi hozzáférhetőséggel kapcsolatos átjárhatósági műszaki előírásokról – 4.2.1.2.2 Függőleges mozgás
- ~~Az országos településrendezési és építési követelmények alapszabályzatáról szóló 253280/1997-2024. (IXH. 2030.) Korm. rendelet~~
- ~~_____~~
- Az Országos Tűzvédelmi Szabályzatról szóló 54/2014. (XII.5.) BM rendelet
- TvMI 2.5:2022.06.13 Tűzvédelmi Műszaki Irányelv - Kiürítés
- MSZ EN 81-20 Felvonók szerkezetének és beépítésének biztonsági előírásai. Személy- és teherszállításra használt felvonók. 20. rész: Személy- és személy-teher felvonók
- MSZ EN 81-70 Felvonók szerkezetének és beépítésének biztonsági előírásai. A személy- és személy-teher felvonók különleges alkalmazásai. 70. rész: Fogyatékkal élők által is igénybe vehető felvonók
- MSZ EN 81-73 Felvonók szerkezetének és beépítésének biztonsági előírásai. A személy- és személy-teher felvonók különleges alkalmazásai. 73. rész: Felvonók viselkedése tűz esetén
- MSZ EN 16584-1 Vasúti alkalmazások. PRM-használat tervezése. Általános követelmények. 1. rész: Kontraszt 5.2.1.2 Vertical circulation
- MSZ EN 16584-2 - Vasúti alkalmazások. PRM-használat tervezése. Általános követelmények. 2. rész: Információ - 5.2.2.1 Vertical circulation
- MSZ EN 17210 Az épített környezet hozzáférhetősége és használhatósága. Funkcionális követelmények
- MSZ CEN/TR 17621 Egyenlő eséllyel hozzáférhető és használható épített környezet. Műszaki teljesítőképességi kritériumok és előírások
 - MSZ CEN/TS 15209 Betonból, égetett agyagból és kőből előállított letapogatható (taktilis) burkolati jelzések
 - MSZ ISO 23599 Segédeszközök vak és látássérült emberek számára. Letapogatható (taktilis) burkolati jelzések
- ISO 21542 Building construction – Accessibility and usability of the built environment

- ~~ISO 23599 Assistive products for blind and vision-impaired persons – Tactile walking surface indicators~~
- e-UT 03.07.25 A gyalogsközlekedés közforgalmú létesítményeinek tervezése

4.2 AZ AKADÁLYMENTES ÚTVONALBA ESŐ LEJTŐK, RÁMPÁK

- 4.2.1 Az akadálymentes útvonalon levő lejtők/rámpák minimális szélessége a fogódzók között mérve: 12,200 m.
- 4.2.2 Szegélyrampa mellett nem szükséges korlátot kialakítani.
- 4.2.3 Az 5%-os lejtést el nem érő lejtős útvonal mellett ott szükséges kerékvetőt járósíkhöz emelkedő emelkedő peremet és /vagy korlátot elhelyezni, ahol a csatlakozó felületek közötti szintkülönbség miatt a leesés vagy segédeszköz legördülésének a veszélye fennáll, illetve ahol ezt a vonatkozó jogszabály előírja. (lásd. 4.2.8.)
- 4.2.4 5% fölötti meredekségű gyalogos útvonal (a szegélyrampa kivételével) csak ott alakítható ki, ahol kizárólag olyan dolgozók közlekednek, amely munkakört mozgásában korlátozott ember nem tud ellátni. Utasforgalmi területen 5%-nál meredekebb lejtős útvonal ne készüljön!
- 4.2.5 A gyalogos útvonalak oldalirányú lejtése nem haladhatja meg a 2%-ot. Rámpán lehetőleg ne legyen oldalirányú lejtés.
- 4.2.6 A rámpa pihenőinek lejtése kültérben nem haladhatja meg a vízvezetéshez szükséges mértéket, és max. 2%-os lehet. Beltérben a rámpa pihenői vízszintesek legyenek.
- 4.2.7 A járófelület csúszásgátolt kialakítású legyen, kültérben a megfelelő csúszásgátlás az időjárás hatásai miatt vizes felület esetében is biztosítandó. A csúszásgátlás az MSZ EN 16584-3 szabvány 6. pontjában ismertetett minősítési eljárásnak feleljen meg.
- 4.2.8 Amennyiben járófelülete a kapcsolódó terepszint felett 17 cm-rel van, a lecsúszást gátló legalább 15 cm magas peremmel, vagy 15 cm magasan alsó korlátelemmel készüljön.

- 4.2.9 Amennyiben járófelülete a kapcsolódó terepszint felett legalább 60 cm-rel van, a leesést gátló mellvéd, vagy korlát készüljön.
- 4.2.10 A kapaszkodó és a mellette lévő fal között legalább 50 mm távolságot kell biztosítani.
- 4.2.11 Peronrampák vágányok felőli oldalán a leesést gátló korlát kialakítása szükséges, amelynek 10-30 cm magasságban lábléccel-korlátelelemmel is ellátott korlát kialakítása szükséges.
- 4.2.12 A rámpakarok alján és tetején E_m min. 200 lx, közbelső szakaszán min. 150 lx értékű, káprázásmentes megvilágítás szükséges.
- 4.2.13 A rámpa lejtős felülete és pihenői közt vizuális kontrasztnak kell lennie.

4.2.144.3 AZ AKADÁLYMENTES ÚTVONALBA ESŐ LÉPCSŐK

4.2.154.3.1 A lépcsőkarok egyenes vonalvezetésűek, a lépcsőélek egymással párhuzamosak legyenek. A járóvonal legyen merőleges a lépcsőélekre. Ne készüljön elfogyó lépcsőfok!

4.2.164.3.2 A lépcső kétoldali korláttal alakítandó ki, a korlátok/fogódzók között mért szabad szélesség legalább 160 cm legyen

4.2.174.3.3 A lépcsőkar és a pihenő fölött min. 230 cm belmagasság biztosítandó. A belmagasságot a lépcső élén kell mérni. A belmagasság általános esetben min. 2,5 m, 8 m-es szélességet elérő közlekedőfelületeken (alul- és felüljárókban) célszerűen 2,7 m.

4.2.184.3.4 A lépcsőknél taktilis burkolati jelzések kialakítása szükséges.

4.2.194.3.5 A lépcsőkarok alján és tetején E_m min. 200 lx, közbelső szakaszán min. 150 lx értékű, káprázásmentes megvilágítás szükséges.

4.2.204.3.6 Ahol a belmagasság 220 cm alá csökken, azt a területet korláttal vagy egyéb, függőleges épületelemmel ki kell zárni a közlekedőterületből, a fejsérülések elkerülése érdekében.

4.34.4 A LÉPCSŐFOKOK

4.3.14.4.1 A vonatkozó jogszabályban előírt lépcsőfok-magasságtól el lehet tekinteni meglévő, megmaradó lépcsőház esetén, ahol a bontás és újraépítés gazdaságtalan beruházás lenne.

4.3.24.4.2 A lépcsőfokok orrnélküli kialakításúak legyenek.

4.3.34.4.3 A lépcsőfokok függőleges, vagy legfeljebb 15° dőlésű homloklappal készüljenek. Homloklap nélküli, ún. lebegő lépcsőfok utasforgalmi területen nem lehet.

4.3.44.4.4 Lépcsőkaronként legalább az első és utolsó, 3 lépcsőfok esetén az összes lépcsőfokot

4.3.4.14.4.4.1 40-50 mm széles,

4.3.4.24.4.4.2 a lépcső élén kezdődően elhelyezett, vagy attól max. 15 mm-re visszahúzott,

4.3.4.34.4.4.3 ~~60 LRV értékkel vagy~~ Michelson képlet szerinti legalább $C_{\text{Michelson}} = 60\%$ mértékben eltérő, kontrasztos jelölősávval kell ellátni.

–

A megfelelő megoldást amelyre a megfelelő fényvisszaverődési érték-különbség alapján kialakított jelzés adja.

(A megfelelő megoldást, a gyakran alkalmazott „láthatósági” sárga szín nem feltétlenül elégíti ki a követelményt például különböző szürke színű felületek mellettfelel meg. Számítások szerint közel fekete felületek mellett lehet alkalmas, de ezt számítással kell igazolni.)

4.3.4.44.4.4.4 A jelölés a lépcsőéltől számított max. 10 mm szélességben lefuthat a homloklapra.

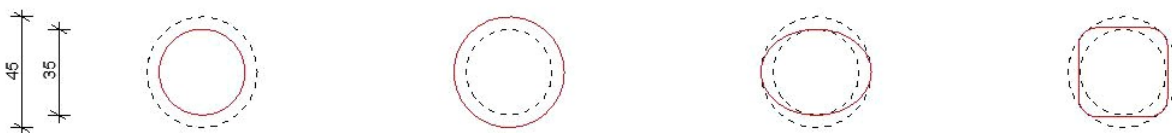
4.3.54.4.5 Célszerű minden lépcsőfok jelölése a biztonság fokozása céljából.

4.44.5 A RÁMPÁHOZ VAGY LÉPCSŐHÖZ TARTOZÓ KORLÁT; FOGÓDZÓ A FELVONÓFÜLKÉBEN

4.4.14.5.1 A rámpa és a lépcső mindkét oldalán kétsoros fogódzó szükséges, a vonatkozó jogszabály szerinti magasságokban. (A magasság a felső vízszintes érintő magasságát jelenti.)

4.4.24.5.2 A felvonófülkében a felső él 90 cm +/- 25 mm.

4.4.34.5.3 A fogódzók keresztmetszete ívelt legyen és formája beírható legyen egy 35 és egy 45 mm átmérőjű kör közé. Lekerekített négyszögszelvény alkalmazása esetén az alkalmazható ív sugara legalább 15 mm (felvonófülkében 10 mm). Kétsoros korlát esetén az alsó korlát keresztmetszeti méretezése 25 és 32 mm közé essen, profilja lekerekített legyen. Az alsó korlát a létesítmény felhasználói körétől függően (pl. vasúti létesítmények esetében is) lehet 32 mm-nél nagyobb, de a felső korlát méretét ne haladja meg.



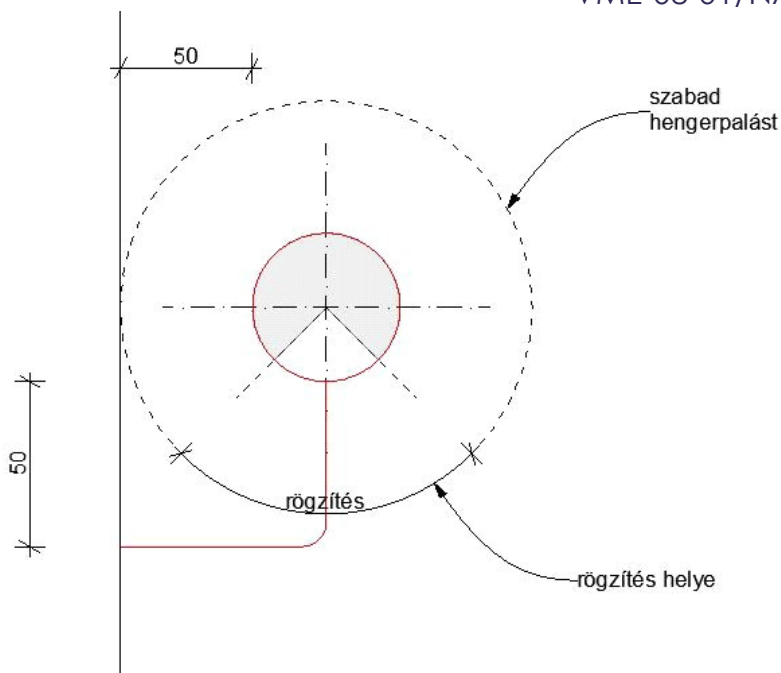
6. ábra: Fogódzók keresztmetszete

4.4.44.5.4 A fogódzók alatt legalább 50 mm szabad tér legyen.

4.4.54.5.5 A fogódzó és egy másik épületelem között legalább 50 mm széles hely biztosítandó.

4.4.64.5.6 Két, egymás mellett párhuzamosan futó kapaszkodó között legyen elegendő hely két kéz végigvezetésére.

4.4.74.5.7 A fogódzón a kéz felemelése nélkül végig kell tudni vezetni a kezét, azaz a rögzítés a palást alsó 90°-os felületén alakítandó ki.



7. ábra: Fogódzó rögzítése

4.4.84.5.8 A pihenőkön a fogódzókat megszakítás nélkül végig kell vezetni, ha nincs keresztirányú forgalom a pihenőn keresztül.

4.4.94.5.9 A rámpa vagy lépcső elején és végén 30 – 30 cm hosszan, vízszintesen túl kell nyújtani a korlátot, hogy arra rálépés előtt biztonságosan rá lehessen támaszkodni. Keresztirányú forgalom esetén elhagyható, azonban célszerűbb inkább a rámpa vagy lépcső kezdeténél a szükséges helyet biztosítani. Ha nem áll rendelkezésre 30 cm hosszú hely, akkor a korlátvég megtörése 90°-ban szükségtelen, nem megfelelő megoldás.

4.4.104.5.10 A kétsoros korlátok végét olyan módon kell kialakítani, hogy ne okozhassanak sérülést.

4.4.114.6 EMELŐBERENDEZÉSEK

4.4.124.6.1 A Bizottság 1300/2014/EU Rendeletének értelmében csak az MSZ EN 81-70 szabványnak megfelelő felvonó építhető. Korlátlift, emelőlap nem helyezhető el!

4.4.134.6.2 A felvonók méretezését a várható létszámra kell elvégezni, a megadott fülkeméret a legkisebb alkalmazható méret!

4.4.144.6.3 A felvonó előterében, ha más követelmény ennél nagyobb teret nem ír elő, legalább 150 x 150 cm szabad hely biztosítandó

4.4.154.6.4 Mozgólépcső és mozgójárda telepítése esetén az akadálymentes közlekedéshez felvonót is el kell helyezni

4.4.164.6.5 A várakozóhely nem eshet rá a közlekedési útvonalra. Csökkent mozgásképességű személyek számára legalább 150 x 150 cm nagyságú szabad területet kell biztosítani.

4.54.7 FELVONÓKRA VONATKOZÓ LEGFONTOSABB KÖVETELMÉNYEK

4.7.1 A vonatkozó szabvány előírásai betartandók, különös tekintettel az alábbiakra:

4.5.14.7.1.1 A felvonó szabad nyílása min. 90 cm legyen.

4.5.24.7.1.2 Az ajtó becsukódásának ideje 2-20 mp között állítható legyen.

4.5.34.7.1.3 Fülkemérete 110x140 cm egyoldali ki- és beszálláshoz, vagy szemközi oldali ajtók esetén (630 kg teherbírású lift).

4.5.44.7.1.4 Fülkemérete 140x160 cm diagonális kialakításhoz (1000 kg teherbírású lift).

4.5.54.7.1.5 A fülkében legalább a kezelőpanel felőli oldalon korlát felszerelése szükséges.

4.5.64.7.1.6 A fogódzó keresztmetszete 30 és 45 mm átmérőjű körök közé írható, lekerekített négyzet alkalmazása esetén a sugara min. 15 mm.

4.5.74.7.1.7 A korlát távolsága a faltól min. 35 mm, felső érintőjének magassága a padlótól 90+/-2,5 cm legyen.

4.5.84.7.1.8 A korlát legyen a fülke falához bekerekítve.

4.5.94.7.1.9 Diagonális kialakítású lift esetén egy második korlát is felszerelendő a hátsó falon, amelyen nincs nyílás.

4.5.104.7.1.10 Egyoldali nyílás esetén a nyílással szemben tükör szerelendő fel, hogy kerekesszékes utas maga mögé lásson, amikor a fülkét elhagyja. A tükör alja min. 30 cm-re legyen a padlótól. A tükör nem hagyható el vandálbiztossági okra hivatkozva sem, ebben az esetben vandálbiztos kivitelben kell kialakítani.

4.5.114.7.1.11 Az üvegfelületek megfelelő érzékelhetőségéről gondoskodni szükséges.

~~4.5.14.7.1.12~~ A taktilis burkolati jelzéseket el kell helyezni (ld. ~~IV.86.5. – 6.9.~~A taktilis vezetősáv és a veszélyre figyelmeztető taktilis burkolati jelzés részétpontokat).

4.64.8 KEZELŐFELÜLETEK, NYOMÓGOMBOK

~~4.6.14.8.1~~ Ne készüljön érintőképernyős kezelőfelület, hanem célszerűen nyomógombos.
A közlekedés gyors üteme és a hangos környezet miatt nem javasolt az ún. „akadálymentesítő gomb” tervezése, mely hangvezérlést tenne lehetővé.

~~4.6.24.8.2~~ A nyomógombok mérete min. $d=20$ mm legyen.

~~4.6.34.8.3~~ Az extranagy nyomógombok mérete min. 50×50 mm négyzet alakú gomb vagy $d=50$ mm átmérő kör alakú gomb esetén, rajtuk $25-40$ mm magas karakterekkel.

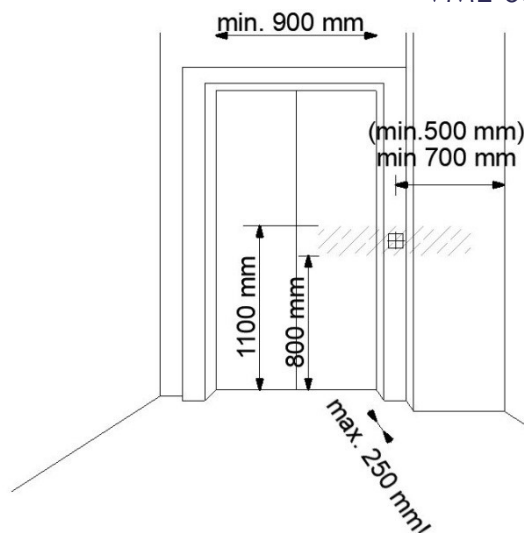
~~4.6.44.8.4~~ A kijárat szint nyomógombja a többi gombhoz képest emelkedjen ki mind méretében, mind színében.

~~4.6.54.8.5~~ A feliratok és az építmény szintjeinek elnevezése feleljen meg egymásnak.

~~4.6.64.8.6~~ A gombok középvonala a padlótól min. 850 mm, max. 1100 mm-re legyen, ajánlott 1000 mm.

~~4.6.74.8.7~~ A gombok távolsága a liftelőtérben bármilyen falsaroktól min. 500 mm (lehetőleg 700 mm), a gombok max. 250 mm mélyére kerülhetnek falfülkében.

~~4.6.84.8.8~~ A vonatkozó szabvány a fülkén belül megengedi a 400 mm távolságot, de célszerűbb a kezelőpanelt távolabb, például a fülke közepén elhelyezni.



8. ábra: Felvonó hívógombjának helyes kialakítása

4.74.9 HANGJELZÉSEK

4.7.14.9.1 Ha a felvonó megáll, a hangjelzés legalább magyar nyelven jelezze a fülke pozícióját. Turisztikai attrakció közelében és forgalmas állomás, pályaudvar esetén célszerű az idegen nyelvű tájékoztatás is.

4.7.24.9.2 Az állomáson lévő helyzetjelző nyilak megjelenését hangjelzés kísérfje.

4.7.34.9.3 Követelmény a nyomógombok működtetésének, azaz a parancs rögzítésének visszajelzése látható és hallható formában.

4.84.10 INDUKCIÓS HUOK ÉS SEGÉLYHÍVÁS

4.8.14.10.1 A felvonófülkébe indukciós hurok építendő be, melyen keresztül lehetővé kell tenni információ továbbítását a fülkében tartózkodó személy felé (pl. vészeseti információ a hangos utastájékoztató rendszeren keresztül) valamint lehetővé kell tenni, hogy hallássérült utas a segélyhívó használata közben az indukciós hurokrendszeren keresztül kommunikálhasson.

4.8.24.10.2 Siket emberek számára az indukciós hurok nem segít, számukra például vizuális kapcsolatot lehetővé tevő kommunikációs rendszer lehet megfelelő.

4.94.11 KONTRASZT

4.11.1 A következő felületek megfelelő láthatóságáról kell gondoskodni a csatlakozó felületek közötti fényvisszaverődési értékek alapján:

A kétsatlakozó felület meghatározása	Szükséges kontraszt minimuma	Szükséges kontraszt minimuma fémfelületek esetén	Világosabb felület fényvisszaverődési értéke legalább
Felvonó felületei (ha csak az ajtaja látszik, akkor az ajtaja) és a csatlakozó épületszerkezetek felülete	Legalább $C_{\text{Michelson}} 30\%$ (egyszerű számítással $\Delta 30$ LRV (ajánlott a $\Delta 60$ LRV))	Legalább $C_{\text{Michelson}} 40\%$ (ajánlott a $\Delta 60$ LRV)	40 LRV
A felvonó fala és hívópanel háttere	Legalább $C_{\text{Michelson}} 30\%$ (egyszerű számítással $\Delta 30$ LRV)	Legalább $C_{\text{Michelson}} 40\%$	40 LRV
A hívógomb és a hívópanel háttere	Legalább $C_{\text{Michelson}} 30\%$ (egyszerű számítással $\Delta 30$ LRV)	Legalább $C_{\text{Michelson}} 40\%$	40 LRV
A hívógomb felülete és a felirat vagy jel	Legalább $C_{\text{Michelson}} 60\%$ (egyszerű számítással $\Delta 60$ LRV)	Legalább $C_{\text{Michelson}} 70\%$	70 LRV
A fülke padlója és falai között	Legalább $C_{\text{Michelson}} 30\%$ (egyszerű számítással $\Delta 30$ LRV)	Legalább $C_{\text{Michelson}} 40\%$	40 LRV
Korlátok és a felvonófülke fala között	Legalább $C_{\text{Michelson}} 30\%$ (egyszerű számítással $\Delta 30$ LRV)	Legalább $C_{\text{Michelson}} 40\%$	40 LRV
Bármilyen felirat, kifejezetten veszély jelzésére alkalmazott felület vagy felirat	Legalább $C_{\text{Michelson}} 60\%$ (egyszerű számítással $\Delta 60$ LRV)	A jel háttere ne legyen csillogó fém.	70 LRV

 3. táblázat: A felvonók kialakításánál alkalmazandó vizuális kontraszt-követelmények

5 GYALOGOSFORGALMI ALULJÁRÓK

5.1 A VONATKOZÓ JOGSZABÁLYI ELŐÍRÁSOK SZERINT KELL KIALAKÍTANI. VONATKOZÓ ELŐÍRÁSOK

- A Bizottság 1300/2014/EU Rendelete az uniós vasúti rendszerek a fogyatékosággal élő és a csökkent mozgásképességű személyek általi hozzáférhetőséggel kapcsolatos átjárhatósági műszaki előírásokról
- A településrendezési és építési követelmények alapszabályzatáról szóló 280/2024. (IX. 30.) Korm. rendelet
- Az Országos Tűzvédelmi Szabályzatról szóló 54/2014. (XII.5.) BM rendelet
- TvMI 2.5:2022.06.13 Tűzvédelmi Műszaki Irányelv - Kiürítés
- MSZ EN 16584-1 Vasúti alkalmazások. PRM-használat tervezése. Általános követelmények.
- MSZ EN 16584-2 Vasúti alkalmazások. PRM-használat tervezése. Általános követelmények.
- MSZ EN 17210 Az épített környezet hozzáférhetősége és használhatósága. Funkcionális követelmények
- MSZ CEN/TR 17621 Egyenlő eséllyel hozzáférhető és használható épített környezet. Műszaki teljesítőképességi kritériumok és előírások
- ISO 21542 Building construction – Accessibility and usability of the built environment
- e-UT 03.07.25 A gyalogosközlekedés közforgalmú létesítményeinek tervezése

5.15.2 A LÉPCSŐN KIALAKÍTANDÓ TAKARÍTÓ SÁV ÉS KERÉKPÁRTOLÓ RÁMPA


5.1.15.2.1 A lépcső oldalán takarító sáv, illetve kerékpártoló rámpa kialakítása kerüendő.

Meglévő állapot esetén, ha a lépcső szélén takarító sáv és/vagy kerékpártoló rámpa található, azon az oldalon a korlát konzoljának növelése szükséges. A konzol mérete akkora legyen, hogy a korlát beérjen a lépcső közlekedőfelülete fölé.



Megjegyzés: Takarító sáv esetében a lépcsőn közlekedő, korlátba kapaszkodó utas lába a takarító sávhoz túl közel kerülhet és a takarítóvályúba csúszhat. A lépcső oldalélének kontrasztos jelölése mellett a korlát konzoljának növelése szükséges, hogy a korlát a vályú lépcső felőli széle fölött (és ne a vályú fölött) legyen.

5.1.25.2.2 Kerékpártoló vályú csak olyan lépcsőn alakítható ki, amely középső korláttal is rendelkezik és a gyalogos útvonal részeként a korlátok között legalább 160 cm szabad szélesség biztosított. A taktilis vezető jelet az ettől a lépcsőtől vagy lépcsőrésztől különböző, gyalogosforgalom számára kétoldali korláttal ellátott lépcsőhöz vagy lépcsőrészhez kell vezetni.

 Megjegyzés: A kerékpártoló-rámpa megakadályozza az 1300/2014/EU Bizottsági Rendeletben előírt kétoldali korlát használhatóságát. A rámpa balesetveszélyt jelent (botlásveszély) és megakadályozza a korlát megközelíthetőségét és használatát biztos támaszként. A látássérült emberek figyelmét ezért a kerékpártoló rámpára különös gondossággal fel kell hívni.

5.25.3 BŐRÖND- ÉS BABAKOCSI TOLÓ KIALAKÍTÁSA


5.3.1 A bőröndöt húzó vagy babakocsit toló utasok az 1300/1400/EU Bizottsági Rendeletben meghatározott PRM utasok közé számítanak, így számukra lépcsőmentes útvonalat kell biztosítani.

5.35.4 KERÉKPÁRÚT ÁTVEZETÉSE

5.4.1 A gyalogos és kerékpáros forgalmat egymástól fizikailag el kell választani.

5.45.5 TAKTILIS JELEK


5.5.1 A taktilis burkolati jelekkel kapcsolatban az ebben a dokumentumban foglaltak az irányadók.

 Megjegyzés: A látássérült emberek számára akadálymentes útvonal a kontrasztos, taktilis jelekkel kialakított útvonal. Hibás gyakorlat a taktilis vezetőjel elindítása, majd „megszakítása”, mely feltételezi, hogy a látássérült ember a jel másik végét is meg fogja találni, ha az irányt tartva egyenesen megy. Hibás a lépcsők, felvonók előtti rövid vezetőjel-szakaszok alkalmazása. A jeleket következetesen, folytonosan és összefüggően kell kialakítani.

6 AZ ÚTVONALAK AZONOSÍTÁSA (1300/2014/EU RENDELETE 4.2.1.2.3. PONT)

6.1 VONATKOZÓ ELŐÍRÁSOK

- A Bizottság 1300/2014/EU Rendelete az uniós vasúti rendszerek a fogyatékosággal élő és a csökkent mozgásképességű személyek általi hozzáférhetőséggel kapcsolatos átjárhatósági műszaki előírásokról – 4.2.1.2.3 Az útvonalak azonosítása
- A településrendezési és építési követelmények alapszabályzatáról szóló 280/2024. (IX. 30.) Korm. rendelet
- ~~—~~
- MSZ EN 16165 Járdák és egyéb, gyalogosok által használt felületek csúszási ellenállásának meghatározása. Értékelési módszerek
- MSZ EN 16584-2 - Vasúti alkalmazások. PRM-használat tervezése. Általános követelmények. 2. rész: Információ - 5.2.2.2 Route identification
- MSZ EN 17210 Az épített környezet hozzáférhetősége és használhatósága. Funkcionális követelmények
- MSZ CEN/TR 17621 Egyenlő eséllyel hozzáférhető és használható épített környezet. Műszaki teljesítőképességi kritériumok és előírások
- MSZ CEN/TS 15209 Betonból, égetett agyagból és kőből előállított letapogatható (taktilis) burkolati jelzések
- MSZ ISO 23599 Segédeszközök vak és látássérült emberek számára. Letapogatható (taktilis) burkolati jelzések 4.1.3 pont
- ~~—~~
- ISO 19028 Accessible design — Information contents, figuration and display methods of tactile guide maps.
- ISO 21542 Building construction – Accessibility and usability of the built environment B melléklet
- ~~ISO 23599 Assistive products for blind and vision-impaired persons — Tactile walking surface indicators; 4.1.3 pont~~
- ISO 28564-1, Public information guidance systems — Part 1: Design principles and element requirements for location plans, maps and diagrams;

 Megjegyzés: A merev hivatkozás a követelmény helyének beazonosítását szolgálja, megjelöli, hogy a dokumentum készítésének idejében hol volt megtalálható az adott információ. A dokumentum használata során ellenőrizze, hogy korszerűsítették-e az adott dokumentumot, és minden esetben az érvényes kiadást alkalmazza!

6.2 AZ ÁLLOMÁSI KÖRNYEZETBEN AZ AKADÁLYMENTES UTASÁRAMLÁSI ÚTVONAL KIJELÖLÉSE, ÁLTALÁNOS KÖVETELMÉNYEK

6.2.1 Mind mozgáskorlátozott, mind látássérült utasok számára a lehető legrövidebb és a legbiztonságosabb útvonalat kell biztosítani. Ha biztonságosabb, akkor megengedhető, hogy hosszabb útvonalat tervezzenek, azonban utas igazolható indok nélkül vagy hanyag tervezés miatt többlet út megtételére nem kényszeríthető.

6.2.2 Az útvonal folytonos legyen.

6.2.3 Az 1300/2014/EU Bizottsági Rendelet 4.2.1.2 pontjában felsorolt elemek elérését biztosítja, ezért - amennyiben azok létesülnek (a vizuális- és hangos utastájékoztató rendszer kivétel) -, annak az utasforgalmi terület teljes egészét le kell fednie):

- 6.2.3.1 más csatlakozó közlekedési eszközök megállóhelyei az állomás területén belül (például taxi, busz, közúti vasút (villamos), metró, komp stb.), ha van ilyen átszállási lehetőség;
- 6.2.3.2 parkolók;
- 6.2.3.3 mindenki számára hozzáférhető és használható bejáratok;
- 6.2.3.4 információs pultok és ablakok;
- 6.2.3.5 vizuális és hangos utastájékoztató- és segélykérő rendszerek;
- 6.2.3.6 jegyértékesítő helyek;
- 6.2.3.7 ügyfélszolgálat;
- 6.2.3.8 csomagmegőrző;
- 6.2.3.9 váróterületek;
- 6.2.3.10 mosdóhelyiségek;
- 6.2.3.11 peronok.

6.3 A STATIKUS VIZUÁLIS UTASTÁJÉKOZTATÓ RENDSZER

6.3.1 A jelzőtáblák főbb típusai a következők:

- 6.3.1.1 A-a helymegjelölés jelzései: ábrák, térképek, modellek stb.;
- 6.3.1.2 Az-az irányjelző táblák: A pontból B pontba tartó útvonal jelölése;
- 6.3.1.3 A-a rendeltetés jelzései: értelmezést segítő információ;
- 6.3.1.4 Tájékoztató-tájékoztató jelzések: egyszerű információ, például egy név;
- 6.3.1.5 Kiürítési-kiürítési útvonalak jelölése.

6.3.2 Az irányjelző táblákat az útvonal mentén folyamatosan szükséges elhelyezni:

- 6.3.2.1 az útvonal választás helyénél;
- 6.3.2.2 döntési pontokban;
- 6.3.2.3 megerősítő jelként;
- 6.3.2.4 a cél azonosításánál;
- 6.3.2.5 fej fölötti zónában 220-300 cm közé kerül;
- 6.3.2.6 egy sorban max. 5 db piktogram kerülhet az irányjelző nyíl mellé.

~~6.3.3~~ A jelzőtábláknak könnyen olvashatóknak és értelmezhetőeknek kell lenniük.

6.3.3 Könnyen értelmezhető és egyetemesen elfogadott piktogramokat és ikonokat kell használni a jelzőtáblákon. Lásd az ISO 7000, ISO 7001, MSZ EN ISO 7010, ISO 16069 és ISO 28564-1 szabványokat.

6.4 A DINAMIKUS VIZUÁLIS UTASTÁJÉKOZTATÓ RENDSZER

6.4.1 A menetrenddel, a járművekkel és a vészhelyzetekkel kapcsolatos információ jelzésére szolgál. A hangos utastájékoztató rendszerrel összehangoltan, azzal azonos tartalmú és egyenértékű információ átadására alkalmas dinamikus utastájékoztató táblákat is elérhetővé kell tenni az utasok számára.


6.5 A TAKTILIS VEZETŐSÁV ÉS A VESZÉLYRE FIGYELMEZTETŐ TAKTILIS JELZÉS A BURKOLATBAN

~~—~~ A látássérült utasok számára az akadálymentes útvonal a kontrasztos és taktilis burkolati jelekkel kialakított útvonal. Ennek érdekében:

- 6.5.1 Aa taktilis vezetősávnak a közterületről kell indulnia:
- 6.5.1.1 vagy meglévő vezetősávhoz csatlakozva;
 - 6.5.1.2 vagy a legközelebbi gyalogos átkelőhelytől kell indulnia;
 - 6.5.1.3 vagy az állomás épülete, vagy építménye előtt a közterületi járda teljes szélességén keresztül vezetve.
- 6.5.2 A taktilis vezetősávval jelölt útvonal a fő utasáramlási útvonallal azonos legyen.
- 6.5.3 A taktilis vezetősávot is minden fontos szolgáltatáshoz el kell vezetni.
- 6.5.4 Az akadálymentes parkolóhelyekhez nem kell külön taktilis vezetősávot vezetni.
- 6.5.5 Az útvonal folytonos legyen, azaz a taktilis vezetősáv se szakadjon meg az elágazásokat kivéve).
- 6.5.6 A lépcső, rámpa és felvonó elérhetősége esetén egy függőleges közlekedési helyzetben a taktilis vezetősáv a felvonóval vagy és a lépcsővel áthidalt útvonalat mutassa.
- 6.5.7 A felvonók kezelőpaneljéhez kell vezetni.
- 6.5.8 200 cm szélességnél kisebb lépcsők esetében a lépcső közepére, széles lépcső esetén célszerű lehet a korlát közelébe vezetni. (Túl széles lépcső esetén az utas számára a kapaszkodó nehezen megközelíthető, ezért a biztonságos közlekedés szempontjait is mérlegelni szükséges.)
- 6.5.9 Amennyiben az útvonal lejtős, a rámpa szélessége meghaladja a 200 cm-t, úgy a vezetősávot a lejtős útvonalon folyamatosan végig kell vezetni anélkül, hogy a lejtő elejét és végét veszélyre figyelmeztető taktilis jelzés jelölne (a lejtős felületet célszerű eltérő színű burkolattal jelezni). Akadálymentes rámpán, valamint azokon a lejtős útvonalakon, ahol a vezetősáv mellett kerekesszékekkel nem lehet elközlekedni, vezetősáv kialakítása nem szükséges, mivel a kerekesszék kerekét megvezetheti.
- 6.5.10 Amennyiben a rámpa mellé lépcső kialakítása is szükséges, a taktilis vezetősávot a lépcsőhöz kell vezetni.
- 6.5.11 Ajtók esetében az elsőként (vagy egyedülként) nyíló szárny tengelyébe vezessen. Automata tolóajtó esetében a szabad nyílás közepén vezessen át.

- 6.5.12 Ha kiselemes burkolatban készül, gondoskodni kell a megfelelő érzékelhetőségről. Ezért, ha 5 mm felületi egyenetlenséget megközelítő a csatlakozó burkolat egyenetlenség, akkor 100 mm széles egyenletes felületű kísérő burkolati mezőt kell készíteni a taktilis vezetősáv mellett.
- 6.5.13 A gyalogos felületek csúszásgátlásának meghatározására az MSZ EN 16165 Járdák és egyéb, gyalogosok által használt felületek csúszási ellenállásának meghatározása. Értékelési módszerek című szabvány alapján kell vizsgálni és értékelni. A taktilis burkolati jeleknek minden időjárási körülmény, így vizes felület esetén is meg kell felelnie a csúszásgátlási követelményeknek.

6.6 A TAKTILIS VEZETŐSÁV VONALVEZETÉSE A BURKOLATBAN

- 6.6.1 A vezetősáv széleitől min. 60-60 cm szélességben, és a tengelyétől számított, lehetőleg legalább 80-80 cm-es távolságban szabad terület biztosítandó, melybe semmilyen épületelem vagy berendezés nem lóghat bele.
- 6.6.2 A jel két szélső pálcájánaka külső széle között mérve legalább 25 cm hasznos szélességű legyen.
-  Megjegyzés: Magyarországon elterjedt a 30 és a 40 cm széles térkő vagy kőporcelán vezetősáv, mely a teljes elemszélességet jelenti. A pálcák elosztásának szabvány szerint kell történnie, azaz például 25 cm szélesség esetén ez legalább 4 db bordát jelent.
- 6.6.3 Keresztirányú forgalom esetén az átlépési távolságnak megfelelően legalább 55 cm széles legyen a taktilis vezetősáv.
- 6.6.4 Egy szakasza min. 60 cm legyen, de lehetőleg ne legyen rövidebb, mint 120 cm.
- 6.6.5 Az elágazásokban bordáktól vagy csonkakúpoktól mentes, „üres” mező kialakítása célszerű, melynek mérete mindkét dimenziójában (szélességében és mélységében) a vezetősáv szélességével megegyező.

-  Megjegyzés: Ez a megoldás megfelel az MSZ ISO 23599 szabvány előírásainak, ~~valamint a Magyar Vakok és Gyengénlátók Országos Szövetsége 2021-ben kiadott~~

~~állásfoglalásának, mely utóbbi szerint hibás gyakorlatként terjedt el a körülbelül 60 x 60 cm nagyságú üres mező kialakítása, mely kerülendő.~~ Az MSZ ISO 23599 szabvány szerint az elágazásokban a helyi gyakorlatnak megfelelően diagonális irányú figyelmeztető-jelzés is alkalmazható, amelynek használatát ugyanakkor az Magyar Vakok és Gyengénlátók Országos Szövetsége MGVYOSZ nem támogatja, azonban a keleti országrészben ez az elterjedt gyakorlat.

6.6.6 A megállásra készítő elemek (pl. lift kezelőpanelje, információs- és jegyértékesítő pult) előtt legalább 30 cm mélységű szabad terület alakítandó ki.

6.6.7 A vezetősávot felvonó hívópanelhez, lépcsőhöz, ajtóhoz vagy pulthoz csak a felületre merőlegesen szabad vezetni.

6.6.8 A vezetősávokat merőleges rendszerben kell kialakítani, vezetése ne legyen íves és csak ott zárjon be 90°-tól eltérő szöget, ahol a természetes útvonal is szöget zár be.

6.6.9 Egy vezetősávon belül csak azonos borda-/pálcaszélesség alkalmazható.

6.7 A KONTRASZTOS, TAKTILIS VEZETŐSÁV GEOMETRIÁJA

6.7.1 A taktilis jelzéseknek meg kell felelniük az MSZ ISO 23599 és a MSZ CEN/TS 15209 szabványok előírásainak:

~~6.7.1.1~~ 6.7.1.1 5 mm magas, háttérből kiemelkedő pálcákkal/bordákkal készüljön. A mérettűrés miatt 4 mm magas pálcá/borda elfogadható;

~~6.7.2~~ 6.7.1.2 A pálcák a haladási iránnyal párhuzamosan fussanak és felső felületük sík legyen;

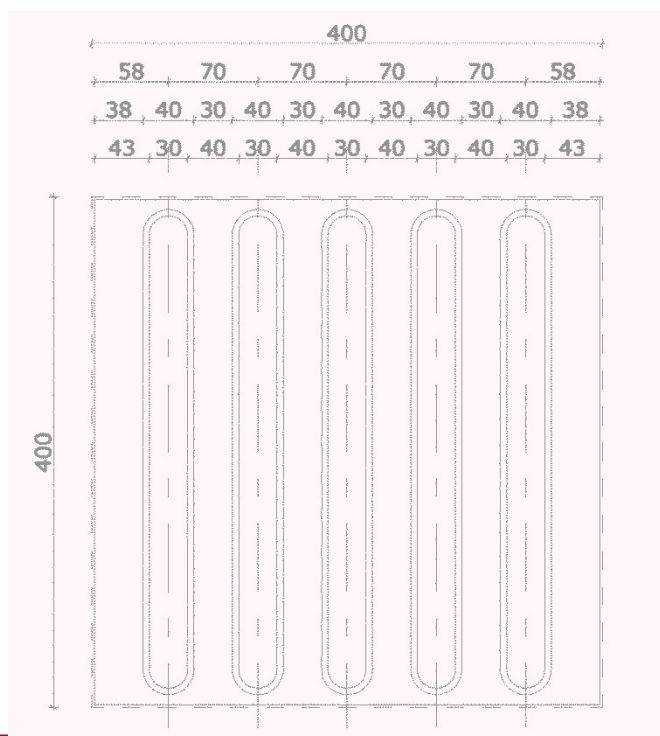
~~6.7.3~~ 6.7.1.3 17-30 mm széles pálcákkal;

~~6.7.4~~ 6.7.1.4 $C_{\text{Michelson}} > 30\%$ (megközelítően 30 LRV értéknek megfelelő különbség) kontrasztot képezzen a csatlakozó padlóburkolat színével.

6.7.1.5 A pálcák mérete és kiosztása az alábbi táblázat alapján határozható meg:

Vezetősávok bordáinak szélessége (bordák tetején mérve, mm)	A bordák tengelytávolsága (mm)
17	57-78
20	60-80
25	65-83
30	70-85

4. táblázat: A taktilis vezetősáv geometriai kialakítása az MSZ ISO 23599 szabvány alapján

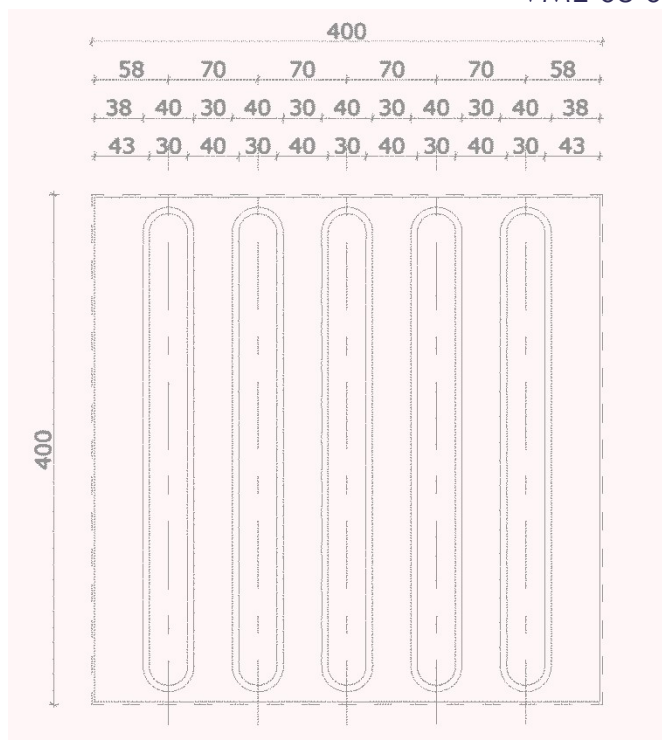


~~1.1.1.1~~

~~1.1.1.1 9. ábra: Példa kontrasztos, taktilis vezetősáv helyes geometriai kialakítására~~

~~6.7.56.7.1.6~~ A pálcák oldalélei tompaszöglet zárnak be a jel felső alaplapjával.

~~6.7.66.7.2~~ Új padlóburkolat készítése esetén a taktilis jelzés a burkolat anyagával azonos műszaki tulajdonságú és időtállóságú, azzal együtt készülő burkolati mező legyen (például beton, kő vagy kőporcelán). A terméknek és a rögzítőanyagoknak rendelkeznie kell a beépítésének és a használati módja szerinti megfelelőségértékeléssel (pl. kültéri burkolatok).



9. ábra: Példa kontrasztos, taktilis vezetésáv helyes geometriai kialakítására

⚠ Megjegyzés: Az utólag ráhelyezhető elemek műszaki tulajdonságai, rögzítéstechnikai lehetőségei a gyakorlati tapasztalatok alapján nem kielégítőek vagy igazolhatók; fenntartásuk, pótlásuk költséges (például utólag rögzített műanyag vagy fém elemek balesetveszélyt jelenthetnek). Ezért ezeket csak meglévő-megmaradó burkolaton, műszakilag indokolt esetben, a geometriai, kontraszt és csúszásgátlási követelmények betartása mellett mérlegeljük.

6.8 A KONTRASZTOS, VESZÉLYRE FIGYELMEZTETŐ TAKTILIS JELZÉS

6.8.1 A taktilis jelzéseknek meg kell felelniük az MSZ ISO 23599 és az MSZ CEN/TS 15209 szabványok előírásainak:-

6.8.16.8.1.1 A-a felső, érkező lépcső éle előtt 30-50 cm-rel kezdődjön;

6.8.26.8.1.2 Mélysége-mélysége 60-90 cm, minimális hasznos mélysége 56 cm;

6.8.36.8.1.3 A-a lépcső teljes szélességében készüljön;

6.8.46.8.1.4 $C_{\text{Michelson}} > 60\%$ (Mégközelítően 60 LRV értéknek megfelelő különbség)

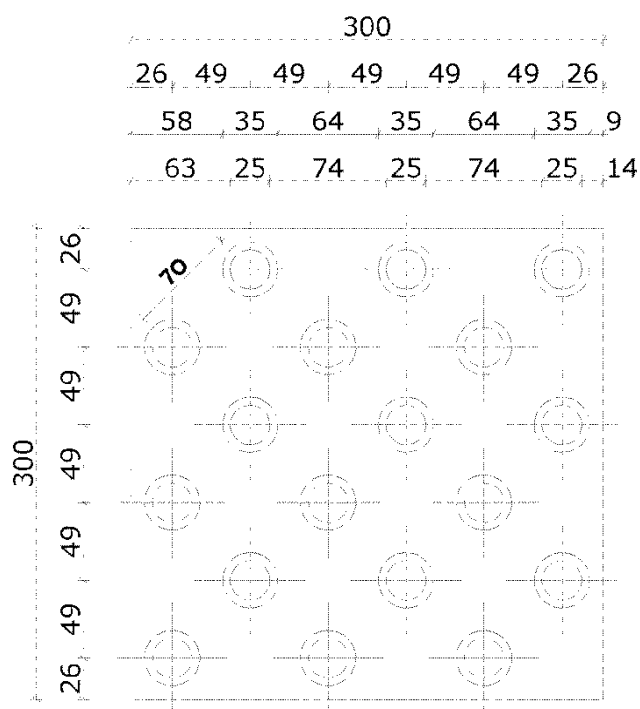
kontrasztot képezzen a csatlakozó padlóburkolat színével;

6.8.56.8.1.5 ~~Mintázata~~-mintázata 5 mm magasságú, diagonális raszterben elhelyezett csonkakúpokból álljon. A mérettűrés miatt 4 mm magas csonkakúp elfogadható;

6.8.1.6 ~~A~~-a csonkakúpok átmérője és távolsága az alábbi táblázat alapján határozható meg:

Veszélyjelzések csonkakúp elemeinek raszter távolsága (csonkakúpok tetején mérve, mm)	A pontszerű jelzések (csonkakúpok) tengelytávolsága (mm)
12	42-61
15	45-63
18	48-65
20	50-68
25	55-70

5. táblázat: A veszélyre figyelmeztető jelzés kialakítása az MSZ ISO 23599 szabvány alapján




10. ábra: Példa veszélyre figyelmeztető taktilis jelzés helyes geometriai kialakítására

6.8.66.8.2 Új lépcső építése vagy új burkolat készítése esetén a taktilis jelzés a burkolat anyagával azonos műszaki tulajdonságú és időtállóságú, azzal együtt készülő burkolati

mező legyen (például beton, kő vagy kőporcelán). A terméknek és a rögzítőanyagoknak rendelkeznie kell a beépítésének és a használati módja szerinti megfelelőségértékeléssel (pl. kültéri burkolatok).

6.8.76.8.3 Az utólag ráhelyezhető elemek műszaki tulajdonságai, rögzítéstechnikai lehetőségei a gyakorlati tapasztalatok alapján nem kielégítőek vagy igazolhatók; fenntartásuk, pótlásuk költséges. (például utólag rögzített műanyag vagy fém elemek balesetveszélyt jelenthetnek.) Ezért ezeket csak meglévő-megmaradó burkolaton, műszakilag indokolt esetben, a geometriai, kontraszt és csúszásgátlási követelmények betartása mellett mérlegeljük.

 Megjegyzés: A veszélyre figyelmeztető taktilis jelzés nem követhető, irányt nem mutató veszély-jelzés. Ezért vezető jelként nem alkalmazható, fektetése a taktilis vezető jel folytatásaként hibás gyakorlat, mely kerülendő.

6.8.86.8.4 A vasúti járművek sokfélesége, a megállási pontoság és a magas biztonsági követelmények miatt taktilis vezetősávot nem szabad úgy kialakítani, mintha járműajtóhoz vezetne. Amennyiben a látássérült utas látási képessége nem teszi lehetővé, hogy az útvonalak és a jármű kontrasztos kialakítása alapján tájékozódjon, akkor személyi segítő szolgálat segítségével végezheti el a be- vagy kiszállást.

6.9 ZÓNAHATÁR JELZÉS

6.9.1 A fentiekén kívül hazánkban alkalmaznak egy harmadik - az MSZ CEN/TS 15209 szabványban szereplő és a nemzetközi gyakorlatban ismert - jelzést is, a lekerekített téglalap alakú (angolul lozenge) vagy másnéven zónahatár jelzést.

6.9.2 A jelzés nagyméretű (~120 x ~150 mm), lekerekített végű téglalapokból áll, melyek a járműforgalom haladási irányával párhuzamosan futnak. A jelzés a burkolatból kiemelkedik, magassága 4-5 mm.

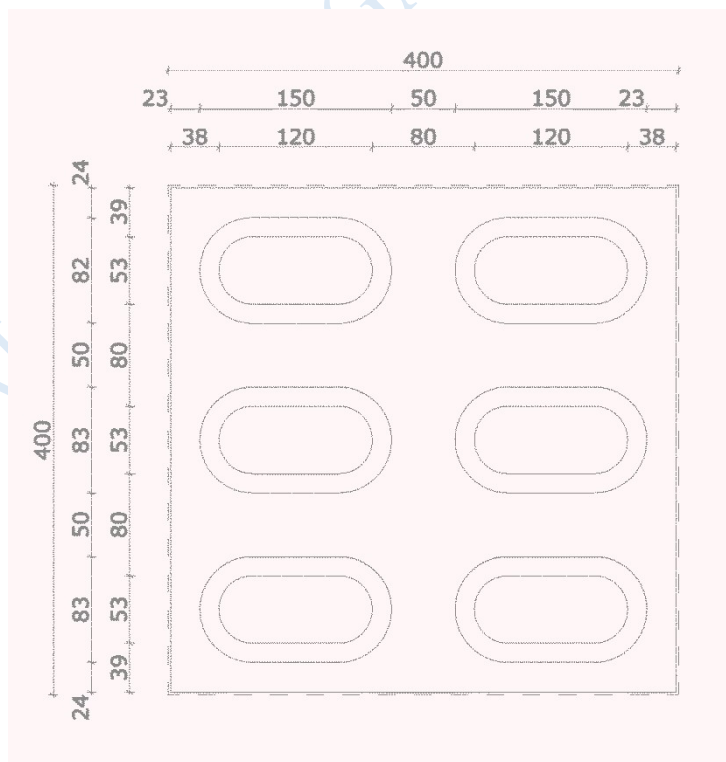
6.9.26.9.3 A zónahatár jelzés egyik feladata kijelölni a biztonságos gyalogos közlekedésre alkalmas területek határát. Jelentése: át nem léphető határ. (A veszélyre figyelmeztető jelzéssel ellentétben, mely körültekintés után átléphető.)

6.9.36.9.4 Alkalmazható pl. vegyes forgalmú, közös gyalogos és kerékpáros forgalom által azonos járósíkon használt területek elválasztására, abban az esetben, ha a biztonságos oldal egyértelműen lehatárolható. Másik feladata - a vasúti közlekedés kivételével - a helyi kötőpályás közlekedés elsodrasi sávjának jelölése. (Ebben az esetben is megfelelő megoldás a legalább 60 cm mély veszélyre figyelmeztető taktilis jelzés alkalmazása.)

6.9.46.9.5 A zónahatár jelzés színe a környező burkolat színétől legalább a Michelson formulát használva 60% értékkel térjen el.

6.9.56.9.6 A zónahatár jelzés nem követhető, irányt nem mutató veszélyjelzés. Ezért vezető jelként nem alkalmazható, fektetése a taktilis vezető jel folytatásaként hibás.

6.9.66.9.7 A vasúti járművek sokfélesége, a megállási pontosság és a magas biztonsági követelmények miatt taktilis vezetősávot nem szabad úgy kialakítani, mintha járműajtóhoz vezetne. Amennyiben a látássérült utas látási képessége nem teszi lehetővé, hogy az útvonalak és a jármű kontrasztos kialakítása alapján tájékozódjon, akkor személyi segítő szolgálat segítségével végezheti el a be- vagy kiszállást.



11. ábra: Példa veszélyre figyelmeztető taktilis jelzés helyes geometriai kialakítására

6.10 A KAPASZKODÓN, VAGY A FALON ELHELYEZETT DOMBORÚ FELIRAT

6.10.1 Az elhelyezés következetes legyen és az utasok számára előzetes információt kell adni a tapintható feliratok helyéről:

~~6.10.~~6.10.1.1 a korlátan az MSZ EN 16584-2 szabvány 1-es számú ábrája alapján kell kialakítani, a felirat tengelyének a fogódzó palástjának fal felőli (vagy a lépcsőn közlekedő személy számára átellenes oldali) 180°-os felületén, az ujjak által érintett területen kell lennie. Elhelyezésük a kapaszkodók elején és végén is szükséges (a 30 cm hosszú vízszintes kapaszkodó-szakaszon):

~~6.10.2~~6.10.1.2 a falon az MSZ EN 16584-2 szabvány 2-es számú ábrája alapján kell kialakítani, 145 és 165 cm magasság között.

~~6.10.3~~6.10.2 a-A betűk kidomborodása a háttérből 1,0 – 1,5 mm legyen, a latin betűk vagy az arab számok nagysága 15-55 mm. A karakterek élei lecsapottak legyenek, a keresztmetszetük trapéz formájú.

~~6.10.4~~6.10.3 Ttalp nélküli, álló, egyszerű, Helvetica vagy Ariel fonthoz hasonló fontokat kell alkalmazni.

~~6.10.5~~6.10.4 a-A felirat betűközét célszerű 20-30%-kal megnövelni a szabványos mérethez hez képest (kivéve SOS, WC szavak).

~~6.10.6~~6.10.5 az-Az egymás alatti feliratok szóközét célszerű 25%-kal megnövelni a szabványos mérethez hez képest.

~~6.10.7~~6.10.6 a-A Braille írást a Marburg Medium szabvány alapján kell kialakítani. A Braille feliratot egy bevezető, félkör alakú kidomborodó jellel kell kezdeni (Braille indikátor) a tábla széléhez simuló függőleges éllel. A felirat helyességét illetékes szervvel ellenőriztetni kell.

6.11 A RÖVID, TÁJÉKOZTATÓ FELIRAT, TARTALMA

6.11.1 pPeronon az érkező lépcső/rámpa fogódzóján pl.: aluljáró/felüljáró/átjáró.

6.11.2 Aaluljáróban/felüljárón, vagy az átjáró felőli lépcső/rámpa indulásánál a peron betű-vagy a vágány számjele (pl. 1. vágány, „A” peron).

6.11.3 aAluljáró/felüljáró település, vagy felvételi épület felőli végén a megközelíthető peronok száma.

6.11.4 Aaz aluljáróban/felüljárón a felvételi épület vagy települési oldal felé induló lépcsőnél az állomás/megközelített településrész neve.

6.12 TAKTILIS TÉRKÉPEK ÉS MODELLEK

- 6.12.1 ~~a~~A bejárat mellett taktilis térkép elérhetőségét kell biztosítani.
- 6.12.2 ~~L~~Lehetőleg döntött helyzetű legyen, hogy álló és ülő testhelyzetű ember számára is elérhető legyen az információ. Így kialakítva a térkép 20-30°közötti szöget zárjon be a vízszintessel.
- 6.12.3 ~~a~~Alsó éle 90 cm magasságba kerüljön.
- 6.12.4 ~~N~~Nagysága legalább 60 x 100 cm.
- 6.12.5 ~~F~~Függőleges pozícióban kivitelezve nagysága ugyanekkora. Középvonala 140 cm magasságban legyen.
- 6.12.6 ~~L~~Legalább 350 lx (350-450 lx) megvilágítást kell biztosítani a felületén mérve. A világítás ne okozzon zavaró képrázást vagy csillogást, ne vessen zavaró árnyékot.
- 6.12.7 A térképnek be kell mutatnia az állomás vagy pályaudvar alaprajzát tapintható és látható formában. Minden fontos szolgáltatás helyét és a kiürítéssel kapcsolatos információkat is meg kell jeleníteni rajta. Lehetőleg szerepeljen rajta a taktilis vezetősáv rendszer is.

~~6.12.8 — Alkalmazandó szabványok:~~

- ~~6.12.8.1 — MSZ EN 16584-2 Vasúti alkalmazások. PRM használat tervezése. Általános követelmények. 2. rész: Információ (5.2.5 Visual information: signposting, pictograms, printed or dynamic information)~~
- ~~6.12.8.2 — MSZ EN 17210 Az épített környezet hozzáférhetősége és használhatósága. Funkcionális követelmények (6.4.4. Taktilis térképek és modellek)~~
- ~~6.12.8.3 — ISO 28564-1, Public information guidance systems — Part 1: Design principles and element requirements for location plans, maps and diagrams;~~
- ~~6.12.8.4 — ISO 19028 Accessible design — Information contents, figuration and display methods of tactile guide maps.~~

7 AJTÓK ÉS BEJÁRATOK (1300/2014/EU RENDELETE 4.2.1.3. PONT)

7.1 VONATKOZÓ ELŐÍRÁSOK

- A Bizottság 1300/2014/EU Rendelete az uniós vasúti rendszerek a fogyatékosokkal élő és a csökkent mozgásképességű személyek általi hozzáférhetőséggel kapcsolatos átjárhatósági műszaki előírásokról – 4.2.1.3 Ajtók és bejáratok

• — Az országos településrendezési és építési követelmények alapszabályzatáról szóló 25803/1997-2024. (IXH. 2030.) Korm. rendelet

•

- MSZ EN 17210 Az épített környezet hozzáférhetősége és használhatósága. Funkcionális követelmények
- MSZ CEN/TR 17621: Egyenlő eséllyel hozzáférhető és használható épített környezet. Műszaki teljesítőképességi kritériumok és előírások
- ISO 21542 Building construction – Accessibility and usability of the built environment



Megjegyzés: A merev hivatkozás a követelmény helyének beazonosítását szolgálja, megjelöli, hogy a dokumentum készítésének idejében hol volt megtalálható az adott információ. A dokumentum használata során ellenőrizze, hogy korszerűsítették-e az adott dokumentumot, és minden esetben az érvényes kiadást alkalmazza!



Megjegyzés: A szabad szélesség a tokszerkezet belső síkja és a 90 fokban kinyitott ajtólap belső síkja közötti távolság. A névleges méret, vagy a két szárny szabad szélességének összege nem igazolja a követelmény teljesülését! A tokszerkezet és a szárny szerkezet vastagsága a szabad szélességet csökkentheti, így az ajtó típusának kiválasztásakor a névleges méretet lehet, hogy növelni kell.

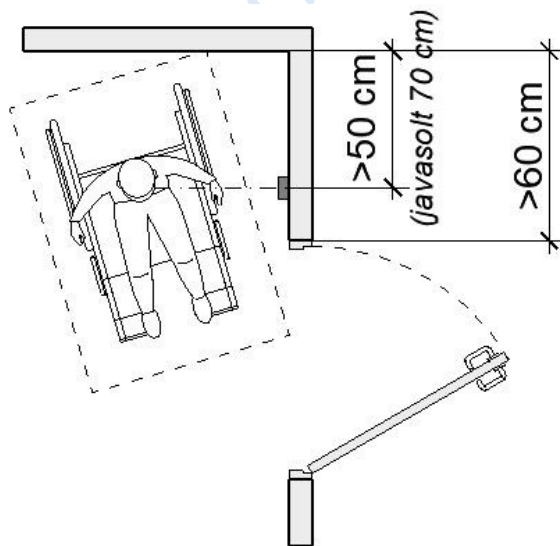
7.2 AZ AJTÓK TÍPUSAINAK SPECIÁLIS ESETEI:

7.1.17.2.1 A 90 cm hasznos szélességet kétszárnyú felnyíló ajtók esetében önmagában az elsőként nyíló szárny 90 fokos felnyitásával szükséges biztosítani.

7.1.27.2.2 Akadálymentes útvonalon nem alkalmazható egyedi nyitási módú (például aszimmetrikus tengely körül elforduló) ajtó vagy forgóajtó.

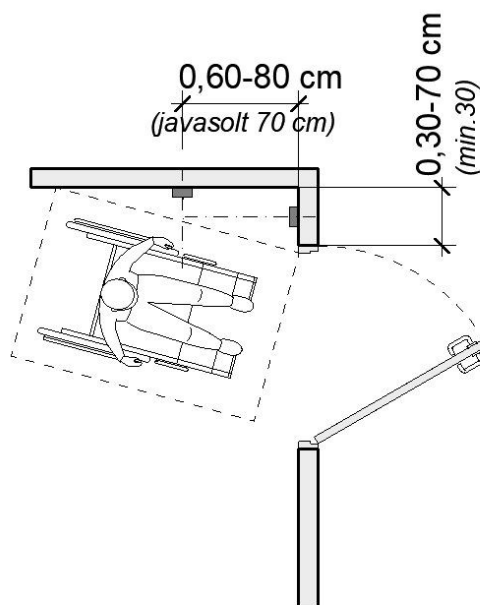
7.1.37.2.3 Az ajtóknak ~~a fogyatékos és~~ a csökkent mozgásképességű személyek által működtethetőnek kell lenniük:

- 7.1.47.2.3.1** Az ajtó nyitásához szükséges erő nem haladhatja meg a 25 N-t, mely követelmény tűzgátló ajtókra is vonatkozik.
- 7.1.57.2.3.2** A kilincseknek, tolopajzsoknak karral és/vagy az ujjak tenyérrel szembefordítása nélkül, azaz ökölbe szorított kézzel is nyithatónak kell lennie.
- 7.1.67.2.3.3** A kilincseknek, tolopajzsoknak, toló- vagy húzórudnak legalább 80 mm hosszú fogófelülettel kell rendelkeznie.
- 7.1.77.2.3.4** Kör, vagy körhöz közelítő ellipszoid keresztmetszetű kilincsek alkalmazandók.
- 7.1.87.2.3.5** Akadálymentes útvonalon nem alkalmazható gombkilincs.
- 7.1.97.2.3.6** Akadálymentes illemhely ajtója csak kifelé nyíthat. Zárszerkezete nem lehet kulcsos zár, csak kívülről érmével nyitható, szabad/foglalt állapot jelző wc zárral szabad felszerelni.
- 7.1.107.2.3.7** Az ajtónyitó eszközöket 80 cm és 110 cm magasság között kell elhelyezni. Ha az ajtó nyitása nyomógombbal vezérelt, úgy azt negatív falsaroktól legalább 50 cm, de lehetőleg 70 cm távolságban kell elhelyezni. Magassága 80 és 110 cm között megengedett.



12. ábra: Példa ajtónyitó gomb elhelyezésére, ha az ajtó zárszerkezet felőli oldalán elegendő hely van a gomb eléréséhez

7.1.17.2.3.8 Ha az ajtó nyomógombbal nyitható, de a zárszerkezet felőli oldalon nem áll rendelkezésre legalább 60 cm széles falfelület, úgy egy második nyomógombot is ki kell alakítani, hogy az kerekesszékekben ülő ember számára is elérhető legyen.



13. ábra: Példa ajtónyitó gomb elhelyezésére, ha a nyomógombot az oldalfalon is el kell helyezni

7.1.127.2.4 Az üvegajtókat és az ajtók üvegezett részeit 90-100 cm-es és 150-160 cm-es, valamint célszerűen 10-30 cm-es magasság között jól látható grafikai jelzéssel kell ellátni. (lásd 9. Átlátszó akadályok kiemelése).

7.1.137.2.5 Jól érzékelhető vizuális kontrasztot kell biztosítani ($C_{\text{Michelson}} \geq 30\%$, vagy durva közelítéssel a fényvisszaverődési értékek között 30 LRV érték különbséggel):-

7.1.13.17.2.5.1 az ajtó tokszerkezete és a csatlakozó fal között;

7.1.13.27.2.5.2 lehetőleg az ajtó tokszerkezete és az ajtólap között;

7.1.13.37.2.5.3 az ajtólap és a kilincs között.

7.1.147.2.6 A helyiségnévtábla elhelyezése:

7.1.14.17.2.6.1 A tábla ne az ajtólapon, hanem az ajtó kilincs felőli oldalán, a falon legyen.

7.1.14.27.2.6.2 A tábla széle és a tokszerkezet között 5-10 cm távolság biztosítandó.

7.1.14.37.2.6.3 A tábla alsó éle legalább 120 cm magasságban, felső éle legfeljebb 160 cm magasságban legyen.



VMB ÁLTAL ELFOGADOTT VÁLTOZAT

8 PADLÓFELÜLETEK (1300/2014/EU RENDELETE 4.2.1.4. PONT)

8.1 VONATKOZÓ ELŐÍRÁSOK

- A Bizottság 1300/2014/EU Rendelete az uniós vasúti rendszerek a fogyatékkal élő és a csökkent mozgásképességű személyek általi hozzáférhetőséggel kapcsolatos átjárhatósági műszaki előírásokról – 4.2.1.4 Padlófelületek
- ~~Az országos~~ településrendezési és építési követelmények alapszabályzatáról szóló 253280/1997-2024. (XII. 230.) Korm. rendelet
- MSZ EN 16165 Járdák és egyéb, gyalogosok által használt felületek csúszási ellenállásának meghatározása. Értékelési módszerek
- MSZ EN 16584-3 Vasúti alkalmazások. PRM-használat tervezése. Általános követelmények. 3. rész: Optikai és súrlódási jellemzők
- MSZ EN 17210 Az épített környezet hozzáférhetősége és használhatósága. Funkcionális követelmények
- MSZ CEN/TR 17621 Egyenlő eséllyel hozzáférhető és használható épített környezet. Műszaki teljesítőképességi kritériumok és előírások
- MSZ CEN/TS 15209 Betonból, égetett agyagból és kőből előállított letapogatható (taktilis) burkolati jelzések
- MSZ ISO 23599 Segédeszközök vak és látássérült emberek számára. Letapogatható (taktilis) burkolati jelzések
- ISO 21542 Building construction – Accessibility and usability of the built environment
- ~~ISO 23599 Assistive products for blind and vision impaired persons – Tactile walking surface indicators~~



Megjegyzés 1: A merev hivatkozás a követelmény helyének beazonosítását szolgálja, megjelöli, hogy a dokumentum készítésének idejében hol volt megtalálható az adott információ. A dokumentum használata során ellenőrizze, hogy korszerűsítették-e az adott dokumentumot, és minden esetben az érvényes kiadást alkalmazza!

8.2 NEDVES PADLÓFELÜLETEKRE VONATKOZÓ KÖVETELMÉNYEK

8.2.1 Kültéri burkolatoknak meg kell felelniük a csúszásgátlási követelményeknek abban az esetben is, ha a burkolat felülete vizes.

- MSZ CEN/TR 17621: Egyenlő eséllyel hozzáférhető és használható épített környezet. Műszaki teljesítőképességi kritériumok és előírások
- ISO 21542 Building construction – Accessibility and usability of the built environment



Megjegyzés: A merev hivatkozás a követelmény helyének beazonosítását szolgálja, megjelöli, hogy a dokumentum készítésének idejében hol volt megtalálható az adott információ. A dokumentum használata során ellenőrizze, hogy korszerűsítették-e az adott dokumentumot, és minden esetben az érvényes kiadást alkalmazza!

9.1.19.2 AZ EGYBEFÜGGŐ, NAGY ÜVEGEZETT FELÜLETEKET AZ ALÁBBI MÓDON SZÜKSÉGES JELÖLNI, JELÖLÉSE:

9.1.1.19.2.1 padlósínt fölötti 90-100 cm-es és 150-160 cm-es magasságban (valamint javasolt: 10-30 cm-en a gyerekek biztonságérzetének megteremtése érdekében);

9.1.1.29.2.2 min. 75 mm magas sávok legalább két, egymástól kontrasztosan eltérő színből, a jelsor ezeknek a jeleknek a viszonylag sűrű ismétléséből áll;

9.1.1.39.2.3 lehet logó, jelölés, minta is, ha egy 10 cm széles sáv min. 75%-át beborítja;

9.1.1.49.2.4 a sávok max. 25%-a lehet áttetsző;

9.1.1.59.2.5 mindkét szín min. 30%-át teszi ki az adott sávnak;

9.1.1.69.2.6 egy színből képzett összefüggő folt nem lehet kisebb 30×30 mm-nél;

9.1.1.79.2.7 min. 30 %-os Michelson képlettel számolt fényvisszaverődési érték-kontrasztú felületek, a világosabb felület LRV-értéke min. 40 ~~pont~~; javaslat: min. 60%-os Michelson képlettel számolt fényvisszaverődési érték-kontraszt, amikor a háttér fényessége különböző, ha bentről vagy kintől érkezünk, így a nagyobb kontraszt jobban biztosítja a láthatóságot;

9.1.1.89.2.8 üvegajtók esetében min. 60%-os Michelson képlettel számolt fényvisszaverődési érték-kontraszt, a világosabb felület LRV-értéke min. 50 ~~pont~~;

9.1.1.99.2.9 homokfúvott felület csak abban az esetben alkalmazható, ha az a teljes üvegfelület legalább 50%-án készül;-

9.1.1.109.2.10 az ajtó helyzetét, ha nagyobb üvegfelületben készülnek, a jel megfelelő grafikai kialakításával kell érzékelteni;-

9.1.1.119.2.11 célszerű az ajtó működési módját is érzékelteni grafikus jellel;

9.1.1.129.2.12 keret nélküli üvegajtó, vagy konzolos üveglemez esetén az üveg szélét is egy min. 25 mm széles, a háttérét képező felülettel vizuális kontrasztot képező jellel kell jelölni.

9.1.29.3 NEM KÖTELEZŐ JELZÉST ALKALMAZNI, HA

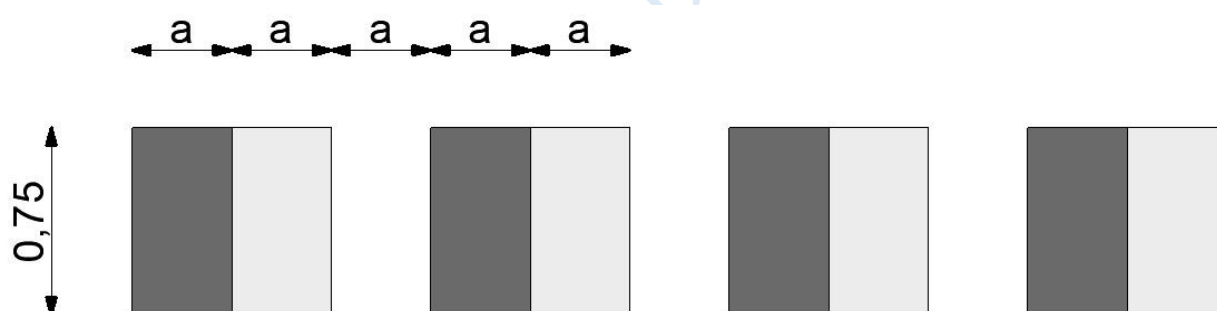
9.1.2.19.3.1 az üvegfelületnek jól érzékelhető, kontrasztos, épített lábazata van, ami legalább 300 mm magas;

9.1.2.29.3.2 az üvegfelület előtt kontrasztos korlát van (ami a háttértől legalább 30 LRV értékkel eltér, vagy ha a háttér színe nem meghatározható vagy a napszakok szerint változik, akkor önkontrasztos);

9.1.2.39.3.3 az üvegfelület utasok számára nem megközelíthető, mert előtte épített akadály van, pl. épített pad, virágvályú;

9.1.2.49.3.4 az üvegfelület előtt nincs gyalogos útvonal, mert cserjék takarják.

⚠ Megjegyzés: Ezekben az esetekben is felhelyezhető a jelzés, ha az esztétikusabb az épület egységes megjelenése érdekében.




14. ábra: Példa üvegfelület jelzésére alkalmas jelsorra az MSZ EN 16584-1 szabvány szerint.

A magasság 75 mm, az „a” méret legalább 30 mm. A jelek között átlátszó üvegfelületi mező van.

10 MOSDÓK ÉS PELENKÁZÓHELYISÉGEK (1300/2014/EU RENDELETE 4.2.1.6. PONT)

10.1 VONATKOZÓ ELŐÍRÁSOK

- A Bizottság 1300/2014/EU Rendelete az uniós vasúti rendszerek a fogyatékkal élő és a csökkent mozgásképességű személyek általi hozzáférhetőséggel kapcsolatos átjárhatósági műszaki előírásokról – 4.2.1.6 Mosdók és pelenkázóhelyiségek
- ~~Az országos~~ településrendezési és építési követelmények alapszabályzatáról szóló 253280/1997-2024. (XII. 320.) Korm. rendelet 99.§ 5,6
- MSZ EN 17210 Az épített környezet hozzáférhetősége és használhatósága. Funkcionális követelmények
- MSZ CEN/TR 17621 Egyenlő eséllyel hozzáférhető és használható épített környezet. Műszaki teljesítőképességi kritériumok és előírások
- ISO 21542 Building construction – Accessibility and usability of the built environment 10.5.1-13 Toilet rooms, sanitary rooms and bathrooms

 Megjegyzés: A merev hivatkozás a követelmény helyének beazonosítását szolgálja, megjelöli, hogy a dokumentum készítésének idejében hol volt megtalálható az adott információ. A dokumentum használata során ellenőrizze, hogy korszerűsítették-e az adott dokumentumot, és minden esetben az érvényes kiadást alkalmazza!

10.2 AKADÁLYMENTES ILLEMHELY

- 10.2.1 Forgalmos állomásokon, pályaudvarokon és intermodális csomópontokban gyermekek méretének megfelelő szaniterrel felszerelt illemhely kialakítása ajánlott, melynek méretezését a vonatkozó jogszabály határozza meg.
- 10.2.2 Pályaudvarokon és intermodális csomópontokban ajánlott öltöztetőhelyiséget, azaz olyan illemhelyet kialakítani, amiben felnőtt testméretű ember pelenkacseréjére alkalmas berendezést is kialakítottak.
- 10.2.3 Az akadálymentes illemhely a használók előfordulásának súlypontjában helyezendő el.
- 10.2.4 Az akadálymentes illemhelyhez lépcsőmentes útvonal biztosítandó.
- 10.2.5 Az akadálymentes illemhely előtér nélkül készüljön, közvetlenül a közlekedőből nyíljon. Ha előtér készül, akkor az előtérbe nyíló ajtószárny mozgatásához elegendő

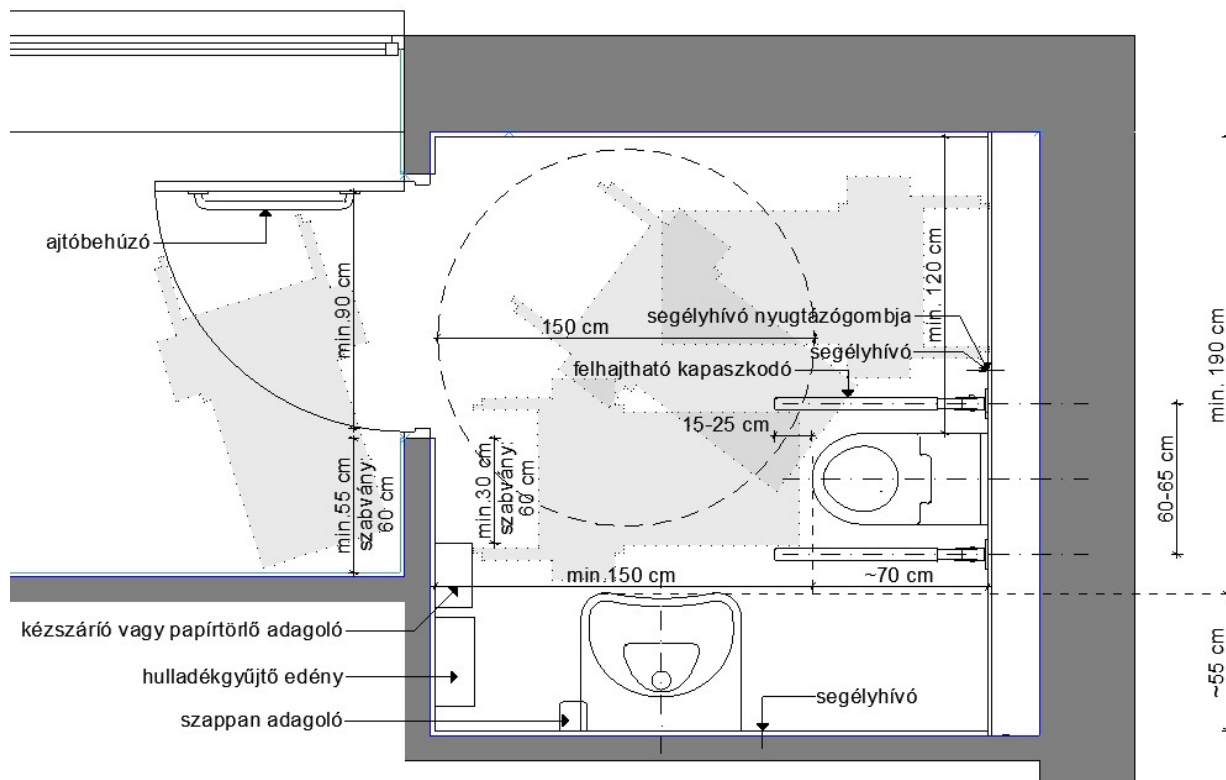
hely biztosítandó, azaz az előtér mélysége legalább 165 cm legyen, és álljon rendelkezésre a min. 1,5 m-es fordulókör, amelybe ajtószárny nyitásakor sem seper-ér bele.



Megjegyzés: Az akadálymentes mosdó és a női mosdó gyakorlatban tapasztalt összevonása sérti Az ~~országos~~ településrendezési és építési követelmények ~~alapszabályzatáról~~ szóló ~~253280/1997~~2024. (IXH. 2030.) Korm. rendelet előírásait.

10.3 AZ AKADÁLYMENTES ILLEMHELY HELYSZÜKSÉGLETE

- 10.3.1 A WC csésze legalább három (oldalról, szemből és átlósan szemből), a mosdó legalább két irányból (szemből és átlósan) legyen megközelíthető.
- 10.3.2 A 360°-os függőleges tengely körüli fordulás legyen biztosított, az ajtó, a WC-csésze és a mosdó előtt min. $d=150$ cm átmérőjű, kör alakú szabad helyel. A szabad területbe berendezési tárgy vagy az ajtó nyíló szárnya nem lóghat bele.
- 10.3.3 A mosdó előtt és a WC csésze legalább egyik oldalán min. 90 cm (lehetőleg 120 cm) széles, és legalább ~~120~~ 150 cm (~~lehetőleg 135 cm~~) hosszú szabad hely legyen.
- 10.3.4 Ha egynél több akadálymentes illemhely készül, akkor az egyik balról, a másik jobbról tege lehetővé a WC-csésze megközelíthetőségét.
- 10.3.5 Segélyhívó rendszert szükséges kiépíteni, mely kerekesszékekben ülő és földön fekvő ember számára is elérhető.



15. ábra: Példa megfelelő méretű illemhelyre az ISO 21542 szabvány szerint.

VMB ÁLTAL ELFOGADVA

10.4 AZ AKADÁLYMENTES MOSDÓBA VEZETŐ AJTÓ

- 10.4.1 Szabad belmérete a vonatkozó jogszabály szerinti.
- 10.4.2 Előtér nem szükséges a wc kialakításához, nyílhat közlekedőbe (kivéve, ha élelmiszer fogyasztására tervezett térrel egy légtér lenne).
- 10.4.3 Nem szerelhető fel kulcsos zárral, csak belülről kézfogyatékos ember számára is használható félfordítózárrel, mely kívülről is nyitható, például egy érme segítségével. Kívül jelezni kell a szabad/foglalt állapotot. Az illemhely önálló és korlátozás nélküli elérhetőségét biztosítani kell az utasok számára.
- 10.4.4 Kezelőeszközeit 80-110 cm közötti magasságban elérhetően kell felszerelni.
- 10.4.5 Legfeljebb 25 N erőkifejtéssel nyithatónak kell lennie.
- 10.4.6 Az ajtóra nem szerelhető fel ajtócsukó berendezés, mert ez megnehezíti az ajtó használatát és a nyitáshoz szükséges erő is több lesz valószínűleg, mint 25 N.
- 10.4.7 Kontrasztosan el kell térnie a környezetétől. $C_{\text{Michelson}} \Rightarrow \geq 30\%$ (vagy durva megközelítéssel a fényvisszaverődési értékek között 30 LRV érték) biztosítandó a fal és a tokszerkezet, az ajtólap és a zárszerkezet között. Jó megoldás, ha a tokszerkezet és az ajtólap is egymástól eltérő színű.
- 10.4.8 Küszöb nélkül, vagy maxa vonatkozó jogszabályban előírt magasságú, de legfeljebb 20 mm magas küszöbvel készüljön.
- 10.4.9 Az ajtólap belső oldalán 65-75 cm magasságban legalább 600 mm hosszú behúzórud szerelendő fel.
- 10.4.10 A helyiségnévtáblát nem az ajtón, hanem a zárszerkezet mellett a falon, kerekesszékből is jól láthatóan kell felszerelni. Az információt 120-160 cm közé eső tartományba kell helyezni. Célszerű 120 cm-es alsó éllel felszerelni a táblát, az ajtó tokszerkezetétől mért 10-15 cm távolságra.

10.5 AZ AKADÁLYMENTES MOSDÓ FELSZERELÉSEI

- 10.5.1 WC
- 10.5.1.1 A WC ülőke felső felülete 46-48 cm magasságú legyen.
- 10.5.1.2 A WC ülőke és a WC csésze elől zárt kivitelű legyen. Gyakori hiba, hogy az ún. betegfürdető wc-t építik be, mely nem folytonos ülőfelületű, mely balesetveszélyes lehet.

- 10.5.1.3 A WC csésze elülső éle a mögötte lévő faltól 70-80 cm legyen. Elterjedt jó gyakorlat a 70 cm kiülésű wc alkalmazása.
- 10.5.1.4 A WC csésze tengelye a szomszédos faltól legalább 45 cm legyen. Konzolos wc alkalmazása esetén olyan szerelőkeretet kell beépíteni, mely a wc mindkét oldalán elhelyezendő, hátsó fali rögzítésű kapaszkodók rögzítésére is alkalmas. Ez a szerkezet 90 cm széles és 19 cm mély. Gyakori hiba, hogy ennek nem biztosítanak helyet, így a wc mélysége lecsökken; vagy az, hogy a wc tengelye 50 cm-re kerül a falsíktól, így a wc melletti hely csökken le. Gondos tervezéssel ez a hiba elkerülhető.
- 10.5.2 Kapaszkodók
- 10.5.2.1 A WC két oldalán kapaszkodó szükséges, melyek tengelye a WC tengelyétől 30-35 cm.
- 10.5.2.2 A kapaszkodó és a fal között min. 40 mm távolság legyen.
- 10.5.2.3 A kapaszkodó átmérője 35-50 mm.
- 10.5.2.4 A WC min. egyik oldalán oldalsó átüléshez lehajtható kapaszkodó szükséges.
- 10.5.2.5 Ha a WC csésze falsarokban van, legalább 600 mm hosszú vízszintes szárú, L alakú kapaszkodó alakítandó ki. A vízszintes szár azonos magasságba kerüljön a felhajtható kapaszkodóval, a függőleges szár 170 cm magas felső rögzítési hellyel készüljön. Gyakori hiba, hogy a kapaszkodó és a wc csésze tengelye között túl nagy hely alakul ki és így a fali kapaszkodó nem érhető el megfelelően. Ha a wc csésze tengelye 45 cm-nél távolabb kerülne a faltól, úgy inkább hátsó fali rögzítésű vízszintes kapaszkodó készüljön, hogy a wc csésze tengelye és a kapaszkodó tengelye közötti távolság 30-35 cm között legyen.
- 10.5.2.6 A kapaszkodó a WC ülőke fölött 20-30 cm magasságba kerüljenek. Jó gyakorlat a kapaszkodók 75 cm magas felső éllel szerelése.
- 10.5.2.7 A kapaszkodók a WC ülőke elé 15-25 cm-rel lógjanak ki. Jó gyakorlat a 850 mm hosszú kapaszkodók alkalmazása.
- 10.5.2.8 A lehajtható kapaszkodó min 1 kN, lehetőleg 1,7 kN erőre méretezett bármilyen irányból. Az illemhelyet használó ember testsúlyának mozdításából származó erőt elmozdulás és alakváltozás nélkül kell viselnie.

- 10.5.2.9 A lehajtható kapaszkodó le- és felhajtott állását grafikus ábrának kell bemutatnia az 1300/2014/EU Bizottsági Rendelet értelmében (más típusú építményekben kialakított illemhelyeknél ez nem követelmény, a használhatóságot nem befolyásolja).
- 10.5.3 WC papírtartó
- 10.5.3.1 A WC papírtartó 60-70 cm magasságban szerelendő fel.
- 10.5.3.2 Célszerű kistekerceses, szabadon futó tekercsű wc papír tartót felszerelni, mert a nagytekerceses, esetleg vékony papírtartó wc papír tartók kézfogyatékos emberek számára nem használhatók megfelelően.
- 10.5.3.3 Pozíciója ne akadályozza a kapaszkodó vagy a segélyhívó használatát.
- 10.5.3.4 Célszerű kapaszkodóra rögzített kistekerceses wc papírtartót is kialakítani.
- 10.5.4 Mosdókagyló
- 10.5.4.1 A mosdókagyló mélysége körülbelül 60 cm legyen.
- 10.5.4.2 Ha csak kézmosó fér el felújítás során a helyiségben, akkor annak mélysége legalább 350 mm legyen.
- 10.5.4.3 A csaptelepet és a vízugarat a mosdókagyló frontvonalától mért 300 mm távolságon belül kell tudnia elérnie a használónak. A vízugar nem érhet bele a mosdókagyló frontvonalától mért 200 mm mély területre a fröcskölés megakadályozására.
- 10.5.4.4 A mosdókagyló felső magassága padlótól mérve 75-85 cm között legyen. A térdszabad kialakítás szükségessége miatt ez utóbbi az elterjedt jó gyakorlat.
- 10.5.4.5 A mosdókagyló alatt 70 cm magas térdszabad helyet szükséges biztosítani. Emiatt hagyományos bűzelzárók sem alkalmazhatók, falba rejtett kivitelű bűzelzárókat kell tervezni.,
- 10.5.4.6 A mosdóhoz tartozó tükör alja max. 90 cm, teteje min. 190 cm magasan legyen. Álló és ülő testhelyzetű embernek is látnia kell magát a tükörben. Ehhez célszerű legalább 60 cm széles tükröt felszerelni. Nem szükséges a tükör döntött kialakítása.

- 10.5.4.7 A mosdókagyló mellett egy 20 x 40 cm alapterületű polcot kell kialakítani. Nem szükséges külön polcot elszerelni, ha a mosdókagylón rendelkezésre áll egy ekkora nagyságú vízszintes terület.
- 10.5.5 További felszerelések
- 10.5.5.1 A további felszerelések kezelőgombja, vagy nyílása 80-110 cm magasság közé kerüljön (szappanadagoló, kézszáritó, papírtörölő adagoló).
- 10.5.5.2 A szappanadagoló és a kézszáritó lehetőleg érintésmentes legyen.
- 10.5.5.3 A hulladékgyűjtő érintésmentes legyen. Ha előírás a fedett hulladékgyűjtő edény, akkor vagy infravörös érzékelővel ellátott edényt kell beszerezni, vagy oldalsó, kézfogyatékos ember számára is jól használható nyílása legyen. Célszerű falra szerelt hulladékgyűjtőt alkalmazni, mert így megakadályozható, hogy a helyiség használatát ellehetetlenítse. Kerülni kell a pedálos edények használatát.
- 10.5.5.4 Több ruha- vagy táskaakasztó helyezendő el. Egyet a kényelmes 80-110 cm elérési zónába szükséges helyezni, a falsaroktól legalább 60 cm távolságra. Egy második feljebb kerüljön 120-140 cm magasságba.
- 10.5.5.5 A helyiségben nem kell padlóösszefolyót kialakítani. Ez gyakori kiszáradása miatt inkább üzemeltetési feladatot jelent, mert bűzössé válik, miközben gyakorlati haszna nincsen.
- 10.5.6 Segélyhívó
- ~~10.5.7~~10.5.6.1 A WC-n ülve 80-110 cm között, és a padlón fekve 10 cm magasságban elérhető legyen. Jó megoldás, ha zsinóros segélyhívó készül és a zsinór a megjelölt magassági tartományokban elérhető.
- ~~10.5.8~~10.5.6.2 A wc csésze mindkét oldalán, az átülések helyein biztosítani szükséges segélyhívót. Egy oldali kialakítás esetén a kerekesszék maga akadályozhatja meg az utast, hogy segélyhívást adhasson le.
- ~~10.5.9~~10.5.6.3 Biztosítani kell, hogy a segélyhívó nyugtázógombját a helyiségen belül alakítsák ki. Magassága 80-110 cm között legyen, hogy utas maga is elérhesse. A nyugtázógombot téves jelzés esetén az illemhelyen ülő személynek is el kell tudnia érni.
- ~~10.5.10~~10.5.6.4 Látható és tapintható jelöléssel kell ellátni. A jelölés lehetőleg egy szabványos szimbólum legyen.

~~10.5.4~~10.5.6.5 Hang- és fényjelzést adjon, hogy a használó személyzet értesüljön a ~~parancs~~segélyhívás fogadásáról.

~~10.5.4~~10.5.6.6 A segítséget nyújtó személyzetnél vagy diszpécserközpontban jelezzen, ahonnan a felkészített személyzet rövid időn belül a helyszínre tud érkezni és be tud avatkozni. Emellett a helyiségen kívül, az ajtó fölött is jelzőeszközt kell felszerelni.

VMB ÁLTAL ELFOGADOTT VÁLTOZAT

10.6 TÚZJELZÉS

10.6.1 Amennyiben az állomáson tűzjelző rendszer létesül, a férfi és a női, valamint az akadálymentes mosdóban kombinált, hang-és fényjelzést adó jeladó elhelyezése szükséges, hogy a jelzést hallássérült ember is észlelhessen.

10.7 PELENKÁZÓHELYISÉG

10.7.1 Célszerű gyermek etetésére (akár szoptatásra, akár gyermekélelmiszerrel etetésére) alkalmas helyiséget kialakítani pelenkázóasztallal, ülőbútorral és kézmosóval. A helyiség illemhelytől különböző helyiség legyen. (MSZ EN 17210 szabvány 12.3.4)

10.7.2 A pelenkázóasztal

Pelenkázóasztal	
Hasznos felület szabad szélessége	50 cm
Hasznos felület szabad hosszúsága	70 cm
Leengedett pozícióban lévő padlószinttől mért magassága	80 – 100 cm MEGJEGYZÉS: mindenki számára megfelelő a kialakítás akkor, ha a munkafelület magassága 800 mm.
Teherbírás	80 kg
Kézzel felhajthatónak kell lennie, a szükséges erő	max. 25 N
Az asztalt úgy kell megtervezni, hogy megakadályozza a csecsemő véletlen leesését, és ne legyenek éles peremei	

6. táblázat: Pelenkázóasztalra vonatkozó követelmények


10.7.3 Ha külön gyermekápoló helyiség készül, akkor ne lehajtható, hanem lábakon álló bútor készüljön.

10.7.4 Alatta 70 cm szabad térdszabad hely szükséges.

11 BÚTOROK ÉS SZABADON ÁLLÓ ESZKÖZÖK (1300/2014/EU RENDELETE 4.2.1.7. PONT)

11.1 VONATKOZÓ ELŐÍRÁSOK

- A Bizottság 1300/2014/EU Rendelete az uniós vasúti rendszerek a fogyatékosággal élő és a csökkent mozgásképességű személyek általi hozzáférhetőséggel kapcsolatos átjárhatósági műszaki előírásokról – 4.2.1.7 Bútorok és szabadon álló eszközök
- ~~Az országos településrendezési és építési követelmények alapszabályzatáról szóló 253280/1997-2024. (IXH. 230.) Korm. rendelet~~
- MSZ EN 16584-1 – Vasúti alkalmazások. PRM-használat tervezése. Általános követelmények. 1. rész: Kontraszt
- MSZ EN 16584-2 – Vasúti alkalmazások. PRM-használat tervezése. Általános követelmények. 2. rész: Információ
- MSZ EN 16587 – Vasúti alkalmazások. PRM-használat tervezése. Az infrastruktúrák akadálymentes útvonalainak követelményei
- MSZ EN 17210 Az épített környezet hozzáférhetősége és használhatósága. Funkcionális követelmények
- MSZ EN 301 5419 IKT-termékek és -szolgáltatások akadálymentességi követelményei
- MSZ CEN/TR 17621 Egyenlő eséllyel hozzáférhető és használható épített környezet. Műszaki teljesítőképességi kritériumok és előírások.
- ISO 21542 Building construction – Accessibility and usability of the built environment
- e-UT 03.07.25 A gyalogközlekedés közforgalmú létesítményeinek tervezése.
- Európai Vasúti Ügynökség: Útmutató a mozgáskorlátozott személyekre vonatkozó ÁME alkalmazásához (ERA/GUI/02-2013/INT, 2015.05.18.)

 Megjegyzés: A merev hivatkozás a követelmény helyének beazonosítását szolgálja, megjelöli, hogy a dokumentum készítésének idejében hol volt megtalálható az adott információ. A dokumentum használata során ellenőrizze, hogy korszerűsítették-e az adott dokumentumot, és minden esetben az érvényes kiadást alkalmazza!

11.2 ÁLTALÁNOS KÖVETELMÉNYEK

11.2.1 Az állomás területén belül úgy kell elhelyezni a bútorokat és a szabadon álló berendezéseket (beleértve a kinyúló konzolos és felfüggesztett elemeket), hogy a látássérült utas számára bottal észlelhetők legyenek.

~~11.2.1.1~~11.2.2 Kerülni kell az akadályokat, pl. a konzolosan a gyalogos úrszelvénybe lógó tárgyakat.

~~11.2.1.2~~11.2.3 A padlószinttől mért 30-210 cm között elhelyezkedő, a gyalogosközlekedés úrszelvényébe 10 cm-nél jobban belógó tárgyak Michelson számítási mód szerint meghatározott fényvisszaverődési érték-kontrasztja min. 30% ($C_m - C_M \geq 30\%$).

~~11.2.1.3~~11.2.4 A konzolos tárgyakat lehetőleg a padlószint felett min. 210 cm-rel kell elhelyezni.

~~11.2.1.4~~11.2.5 Azon 100 cm-nél alacsonyabb berendezések, objektumok, amelyek nem helyezhetők el a közlekedés úrszelvényén kívül, legyenek vizuálisan könnyen észlelhetők ($C_{Mm} \geq 30\%$).

~~11.2.1.5~~11.2.6 Azon szabadonálló objektumok, oszlopok, amelyek nem helyezhetők el a közlekedés úrszelvényén kívül, a 90-100 cm, valamint a 150-160 cm közötti sávban legalább 75 mm magasságú, kontrasztos vizuális jelöléssel kell ellátni.

~~11.2.1.6~~11.2.7 A padlószinttől mért 30-210 cm közé eső konzolos tárgyak 10 cm-nél jobban belógó részének vízszintes vetülete legyen jelölve a padlószinttől mért min. 10 cm-es magasságban (pl. álljanak min. 10 cm magas talapzaton, vagy legyenek szegéllyel, ill. egyéb rögzített védőelemmel határolva; amennyiben a tárgyak alatt is szükséges hely, úgy a tárgyak sarkai jelölhetők padlóig lefutó elemekkel, vagy a tárgyak falfülkéibe, mellvédfalak, korlátok közé helyezhetők, amelyeknek a padlószinttől mért 30-100 cm között folytonosnak kell lenniük, és kontrasztosan el kell különbülniük a háttértől (ezen megoldások közül az akadálymentes használatnak megfelelőt kell választani).

~~11.2.2~~11.2.8 A berendezések elhelyezésnél figyelembe kell venni, hogy a berendezést használó emberek, valamint a pótlólag elhelyezett egyéb berendezések (pl. árusító pavilonnál kihelyezett tárolók, árutartó polcok, állványok) sem szűkíthetik az akadálymentes közlekedés útvonalát (ami vezetősáv esetében pl. a vezetősáv széleitől mért 60-60 cm-es sáv; célszerű a tengelytől 80-80 cm-t biztosítani); a legnagyobb gyalogosforgalmú helyeken célszerű a legkevesebb utcabútort elhelyezni. [ISO 21542, 9.3; e-UT 03.07.23, 8.3]

~~11.2.3~~11.2.9 Nagyobb létesítmények esetében a ki- és beszállási helyen célszerű leülési lehetőséget kínálni olyan módon, hogy az elközlekedés, manőverezés helyigénye emellett biztosítva legyen.

~~11.2.4~~11.2.10 Indokolt esetben esővédelemről is célszerű gondoskodni.

~~11.2.5~~11.2.11 ~~11.2.11~~ Közösségi közlekedés megállóiban legyen pad, vagy hely szűkében legalább ülőtámasz; forgalmas drop-off zónákban is célszerű ezek biztosítása.

~~11.2.6~~11.2.12 ~~11.2.12~~ A gyalogutakon és járdákon 50-100 m távolságban, a közösségi közlekedési megállóknál és a közintézményeknél padokat célszerű elhelyezni. [e-UT 03.07.25]

~~11.2.7~~11.2.13 ~~11.2.13~~ A berendezési tárgyakhoz az akadálymentes manőverezés helyigénye biztosítandó, sík (kültéren max. 2%-os össz-lejtésű) felületre helyezendők, előttük/környezetükben min. 1,5 m átmérőjű fordulókör biztosítandó.

~~11.2.8~~11.2.14 ~~11.2.14~~ Az állomáson minden bútordarabnak és szabadon álló berendezésnek megfelelő vizuális kontrasztalosan el kell ütnie-térnie a háttérétől (min. 30%-os Michelson-képlettel számított fényvisszaverődési érték-kontraszttal), és lekerekített élekkel kell rendelkeznie. [ISO 21542 5.3]

~~11.2.9~~11.2.15 ~~11.2.15~~ A berendezések kialakítása feleljen meg az ergonómiai normáknaksztenderdeknek, kezelőszerveik legyenek akadálymentesen is elérhető, 80-110 cm-es magasságban.

~~11.2.10~~11.2.16 ~~11.2.16~~ Kialakításuk legyen lábfej- vagy térdszabad (ha releváns). Térdszabad kialakítás szükséges, ha a szolgáltatás igénybevételéhez a vízszintes munkafelületet használni szükséges, pl. tárgyak lehelyezésére átvétel előtt.

~~11.2.11~~11.2.17 ~~11.2.17~~ Lehetőség szerint alacsony hőinerciájú, nehezen felmelegedő és lehűlő, kellemes érintésű felületük legyen.

~~11.2.12~~11.2.18 ~~11.2.18~~ A berendezések utasforgalmi területen legyenek vandálbiztosak.

11.3 PADOK

~~A padok kialakítása feleljen meg az alábbiaknak:~~

11.3.1 Ülés magasság 40-48 cm.

11.3.2 Hátámla magassága 75-79 cm.

11.3.3 Ülés mélység 40-45 cm.

11.3.4 Az ülés és a hátámla szöge 100–105 °.

11.3.5 A kartámasz 22-30 cm-rel magasabban az ülőfelületnél.

11.3.6 A kartámasz az ülés elejétől legfeljebb 75 mm-rel hátrahúzva.

11.3.7 Az ülés elejétől számítva az ülés alatt legalább 15 cm mélységű szabad hely a lábaknak, amely segíti a felállást.

- 11.3.8 Néhány padon a kartámaszok kihagyása kerekesszékes utasok számára az oldalirányú átülés lehetőségének biztosítására.
- 11.3.9 A padok előtt min. 120 cm széles hely a közlekedés nyomvonalán kívül, a padon ülő emberek esetlegesen kilógó lába miatt.


11.4 ASZTALOK

~~Az asztalok kialakítása feleljen meg az alábbiaknak:~~

- 11.4.1 Az asztallap alatt min. 70 cm magas, 90 cm széles és 60 cm mély térszabad hely álljon rendelkezésre.
- 11.4.2 A lábszabad hely magassága min. 30 cm.
- 11.4.3 Az asztallap magassága 74-80 cm közötti legyen.

11.5 POLLEREK

- 11.5.1 Amennyiben a létesítményhez pollerek elhelyezése válik szükségessé, a palástjuk között mért szabad távolság min. 90 cm legyen, a pollerek távolsága pedig ne haladja meg a 150 cm-t.

 Megjegyzés: Az egyirányú közlekedéshez szükséges szabad szélesség min. 120 cm, ezért lehetőség szerint a palástok közti távolság legalább 120 cm legyen

11.6 IVÓKUTAK

~~Az ivókutak kialakítása feleljen meg az alábbiaknak:~~

- 11.6.1 Mind az álló, mind az ülő testhelyzetű emberek felhasználók számára alkalmas ivókutakat kell biztosítani.
- 11.6.2 Ha csak egy ivókút van, annak kerekesszékes személyek számára is hozzáférhetőnek kell lennie.
- 11.6.3 Álló személyek számára a kifolyócső magassága 95-105 cm közötti, kerekesszéket használó személyek és gyerekek számára 75-80 cm közötti, és utóbbi esetben max. legfeljebb 9 cm-re lehet az ivókút külső szélétől (pl. medencés ivókút esetén).
- 11.6.4 A kezelőszerveket középen kell elhelyezni, vagy ha ez nem lehetséges, akkor mindkét oldalon, az elejétől max. legfeljebb 18 cm-re.
- 11.6.5 A kezelőszerveknek egy kézzel, max. legfeljebb 19,5 N erőkifejtéssel működtethetőnek kell lenniük.

~~11.6.6 — A kerekesszéket használó személyek számára lehetővé kell tenni a szökőkút oldalsó megközelítését.~~

~~11.6.7~~11.6.6 Konzolos ivóutak alatt térd- és lábszabad terület biztosítása szükséges.

11.7 HULLADÉKGYŰJTŐ EDÉNYEK

~~A hulladékgyűjtők kialakítása feleljen meg az alábbiaknak:~~


- 11.7.1 A hulladékgyűjtőket akadálymentes útvonalakhoz kapcsolódóan kell elhelyezni.
- 11.7.2 A cCsak lábpedállal működtethető hulladékgyűjtők kerülendők.
- 11.7.3 A bedobónyílás magassága max. 110 cm legyen.
- 11.7.4 A bedobónyílásnak lehetővé kell tennie, hogy kézfogyatékos ember is elhelyezhesse a hulladékot az edényben.

VMB ÁLTAL ELFOGADOTT VÁLTOZAT

12 JEGYÉRTÉKESÍTŐ ÉS INFORMÁCIÓS PULTOK ÉS ÜGYFÉLSZOLGÁLATI PONTOK (1300/2014/EU RENDELETE 4.2.1.8. PONT)

12.1 VONATKOZÓ ELŐÍRÁSOK

- A Bizottság 1300/2014/EU Rendelete az uniós vasúti rendszerek a fogyatékkal élő és a csökkent mozgásképességű személyek általi hozzáférhetőséggel kapcsolatos átjárhatósági műszaki előírásokról – 4.2.1.8 Jegyértékesítő és információs pultok és ügyfélszolgálati pontok
- A településrendezési és építési követelmények alapszabályzatáról szóló 280/2024. (IX. 30.) Korm. rendelet
- A digitális szolgáltatások, a digitális állampolgárság szolgáltatások és támogató szolgáltatások részletes műszaki követelményeiről szóló 322/2024. (XI. 6.) Korm. rendelet
- MSZ EN 16584-2 - Vasúti alkalmazások. PRM-használat tervezése. Általános követelmények. 2. rész: Információ - 5.2.2.2 Ticketing, information desks and customer information points
- MSZ EN 17210 Az épített környezet hozzáférhetősége és használhatósága. Funkcionális követelmények
- MSZ EN 301 5419 IKT-termékek és -szolgáltatások akadálymentességi követelményei
- MSZ CEN/TR 17621 Egyenlő eséllyel hozzáférhető és használható épített környezet. Műszaki teljesítőképességi kritériumok és előírások
- ISO 21542 Building construction – Accessibility and usability of the built environment 10.1.1, 10.1.2, 10.1.3, 10.1.4, 10.1.5 Reception areas, counters, desks and ticket offices

 Megjegyzés: A merev hivatkozás a követelmény helyének beazonosítását szolgálja, megjelöli, hogy a dokumentum készítésének idejében hol volt megtalálható az adott információ. A dokumentum használata során ellenőrizze, hogy korszerűsítették-e az adott dokumentumot, és minden esetben az érvényes kiadást alkalmazza!


12.2 PULTOK KIALAKÍTÁSA

- 12.2.1 Jegyértékesítő pult létesítése esetén: A-a pult előtt minimum 150 cm átmérőjű x 150 cm alapterületű szabad terület szükséges, ajánlott 180x180 cm szabad terület.

- 12.2.2 A pult ügyfél és lehetőség szerint dolgozói oldalról is akadálymentes kialakítású legyen. Amennyiben dolgozói oldalról akadálymentes, a pult előtti szabad terület a fentiek szerint biztosítandó.
- 12.2.3 Legalább 90 cm szabad szélességű, akadályok nélküli útvonal szükséges a megközelítéshez szükséges.
- 12.2.4 A pultra merőleges irányból érkezzen a kontrasztos taktilis vezetősáv.
- 12.2.5 Ha a pultok közül csak egy térdszabad kialakítású, akkor annak a pultnak kell a folyamatosan nyitva tartó pultnak lennie.

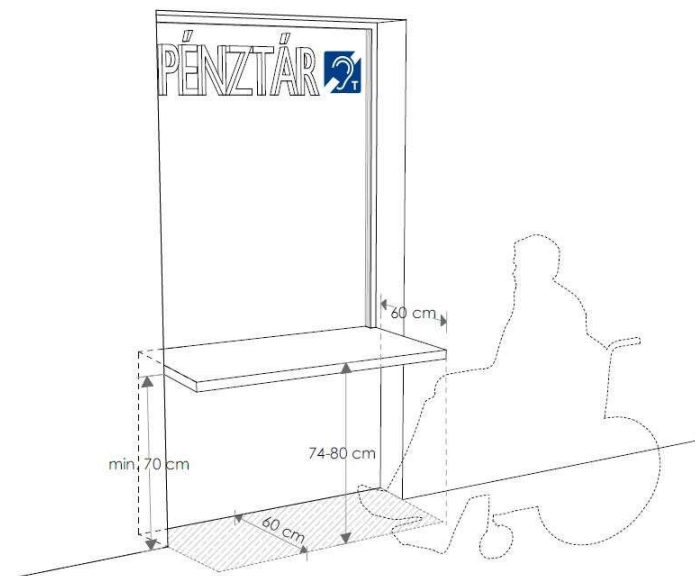
~~12.2.6~~12.3 PULTMAGASSÁG

~~12.2.6.1~~12.3.1 Elterjedt Gyakorlat, hogy egy ügyfélszolgálati (információs- vagy jegyértékesítő) pultot nem térdszabad pultként terveznek, vételezve, hogy annál dokumentumok kitöltése nem szükséges, a kerekesszékekben ülő ember pedig a pultot oldalirányban, elfordítva közelítheti meg. A pult magassága 80-90 cm lehet. Ebben az esetben is szükség lehet tárgyak lehelyezéséhez vagy átvételéhez egy keskeny, 25 – 30 cm mély pultra.

 Megjegyzés: A mozgássérült emberek egy része nem tudja a pultokat oldalirányból használni. A pultok kialakítására vonatkozó szabványok nem adnak lehetőséget erre a kialakításra.

~~12.2.6.2~~12.3.2 Szabványnak megfelelő ügyfélszolgálati pult lehetőséget ad dokumentumok kitöltésére, tárgyak lehelyezésére vagy elvételére. A pult magassága 74-80 cm lehet, a pult alatt min. 90 cm széles, 70 cm magas, 60 cm mély térdszabad terület szükséges. Egy további, álló testhelyzetű ember számára tervezett pult is biztosítható. Ennek a pultnak a magassága 95-110 cm legyen.

~~12.2.6.3~~12.3.3 Amennyiben a konzolos pult helyzete miatt látássérült ember számára balesetveszélyt jelenthet, a pultot célszerű fehérbottal is érzékelhető oldalelemmel kiegészíteni.



16. ábra: Térdszabad pult kialakítása

12.2.7.12.4 MEGVILÁGÍTÁS

12.2.7.12.4.1 Egyenletes megvilágítás szükséges szájról olvasás segítése céljából.

12.2.7.212.4.2 Az olvasásra és írásra szolgáló felületek megvilágítása min. 350 lx, lehetőleg 500 lx vagy több legyen.

12.2.7.312.4.3 A befoglaló helyiség megvilágítása min. 200 lx legyen.

12.312.5 INDUKCIÓS HUOK

12.3.112.5.1 Az üvegfalal elválasztott ügyfélszolgálati pultok közül legalább egy ablakátbeszélő készülékét fix indukciós hurok erősítővel szükséges ellátni.

12.3.212.5.2 Az üvegfal nélkül kialakított ügyfélszolgálati pultok közül legalább egyet a pult homloklapja mögött elhelyezett, fix indukciós hurok erősítővel szükséges felszerelni.

12.3.312.5.3 Az indukciós hurokkal felszerelt ügyfélszolgálati (pénztár- vagy információspultot) piktogram jelöli.



17. ábra: ISO 7001-PI PF 048 az indukciós hurok jele

12.3.412.5.4 A beépített indukciós hurok ún. mobil indukciós hurokra nem váltható ki, azzal nem egyenértékű.

12.412.6 KÉPERNYŐ

12.6.1 A digitális szolgáltatásoknak és az elektronikus információs rendszereknek meg kell felelniük a digitális szolgáltatások, a digitális állampolgárság szolgáltatások és támogató szolgáltatások részletes műszaki követelményeiről szóló 322/2024. (XI. 6.) Korm rendelet előírásainak.

12.4.112.6.2 A képernyők kialakításának meg kell felelnie az MSZ EN 301 5419 IKT-termékek és -szolgáltatások akadálymentességi követelményei szabvány előírásainak.

12.4.212.6.3 A képernyő melletti kezelőszervek elérhetők legyenek a padlóvonaltól függőlegesen mért 80-110 cm közötti zónában. A képernyő is ebbe a magasságba kerüljön, lehetőleg döntött képernyőként, hogy álló és ülő testhelyzetű ember számára is kényelmesen olvasható legyen.

12.4.312.6.4 Minden információ látható legyen 144,2-184,0 cm között, az álló ember átlagos szemmagasságából

12.4.412.6.5 A kerekesszékes használatra alkalmas jegyértékesítő pult esetében a kerekesszékes utas 111,0-138,3 cm közötti ülő testhelyzetben mérhető szemmagasságát kell figyelembe venni.

12.4.512.6.6 Bármely kezelőszerv negatív falsaroktól legalább 60 cm távolságban legyen (ha lehet, 70 cm távolság biztosítandó).

12.4.612.6.7 A természetes és mesterséges megvilágítás okozta káprázást a képernyőn el kell kerülni.

12.4.712.6.8 Kiegészítő, hallás útján érzékelhető tájékoztatást kell biztosítani.

12.4.812.6.9 Bármely fontos információ nem jelenhet meg elektronikus kijelzőn, kivéve, ha van tartalék áramellátó rendszer, vagy ha a szóban forgó kijelző közelében egy azonos

működési módú és azonos információt sugárzó második képernyőn is tájékoztatást nyújtanak.

12.4.912.6.10 Az elektronikus kijelző tartalmának, elhelyezésének és a kiegészítő jelzéseknek együtt egyértelművé kell tenniük, hogy a kijelző adást közvetít, vagy interaktív.

12.4.1012.6.11 Szavak és hangok kombinációjával kell bemutatnia az információt: az információkat úgy kell megtervezni, hogy többféle módon hozzáférhető legyenek, például tapintható, hallható és vizuális kommunikációs csatornák közül legalább kettőn.

12.512.7 AZ AKADÁLYMENTES JEGYÉRTÉKESÍTŐ AUTOMATA

12.7.1 A digitális szolgáltatásoknak és az elektronikus információs rendszereknek meg kell felelniük a digitális szolgáltatások, a digitális állampolgárság szolgáltatások és támogató szolgáltatások részletes műszaki követelményeiről szóló 322/2024. (XI. 6.) Korm rendelet előírásainak.

12.5.112.7.2 Akadálymentes jegyértékesítő automatákat úgy kell kialakítani és elhelyezni, hogy azok kezelőeszközei a 80-110 cm közötti magassági zónába essenek.

12.5.212.7.3 Amennyiben az automata térdszabad kialakítású, az automata alatti, szabad mélyedés min. 90 cm széles, 70 cm magas, 60 cm mély legyen. 30 és 70 cm magasság között a szabad terület mélysége 60 cm-ről 20 cm-re csökkenhet.

12.5.312.7.4 Taktilis kezelőfelülettel rendelkezzen, mely magában foglalja a billentyűzetet, a fizető és a jegykiadó felületet.

12.5.412.7.5 Képernyője és billentyűzete kerekesszékből és álló testhelyzetből is látható és elérhető legyen. Ehhez egy döntött pozíciójú képernyő felel meg leginkább.

12.5.512.7.6 A képernyő kialakításának meg kell felelnie a MSZ EN 301 5419 IKT-termékek és -szolgáltatások akadálymentességi követelményei szabványban foglalt követelményeknek.

12.5.612.7.7 Érintőképernyős jegykiadó automata kizárólagos megoldásként nem alkalmazható, mivel az látássérült emberek számára korlátozottan használható.

12.5.712.7.8 A jegyautomata használata könnyen érthető legyen.


12.5.812.7.9 A jegyautomata képernyője kialakítása és elhelyezése révén tükröződésmentes legyen.

13 MEGVILÁGÍTÁS (1300/2014/EU RENDELETE 4.2.1.9. PONT)

13.1 VONATKOZÓ ELŐÍRÁSOK

- A Bizottság 1300/2014/EU Rendelete az uniós vasúti rendszerek a fogyatékkal élő és a csökkent mozgásképességű személyek általi hozzáférhetőséggel kapcsolatos átjárhatósági műszaki előírásokról – 4.2.1.9. Megvilágítás
- ~~Az országos~~ településrendezési és építési követelmények alapszabályzatáról szóló 28053/1997-2024. (IXH. 230.) Korm. rendelet
- 413/2020. (VIII. 30.) Korm. rendelet a vasúti rendszer kölcsönös átjárhatóságáról
- MSZ EN 1838:~~2014~~ – Alkalmazott világítástechnika. Tartalékvilágítás
- MSZ EN 12464-1 – Fény és világítás. Munkahelyi világítás. 1. rész: Belső téri munkahelyek
- MSZ EN 12464-2:~~2014~~ – Fény és világítás. Munkahelyi világítás. 2. rész: Szabadtéri munkahelyek
- MSZ EN 16584-1 – Vasúti alkalmazások. PRM-használat tervezése. Általános követelmények. 1. rész: Kontraszt
- MSZ EN 16584-2 – Vasúti alkalmazások. PRM-használat tervezése. Általános követelmények. 2. rész: Információ
- MSZ EN 16584-3 – Vasúti alkalmazások. PRM-használat tervezése. Általános követelmények. 3. rész: Optikai és sűrűlódási jellemzők 5.2.4 Lighting
- MSZ EN 16587 – Vasúti alkalmazások. PRM-használat tervezése. Az infrastruktúrák akadálymentes útvonalainak követelményei.
- MSZ EN 17210 Az épített környezet hozzáférhetősége és használhatósága. Funkcionális követelmények
- MSZ CEN/TR 17621 Egyenlő eséllyel hozzáférhető és használható épített környezet. Műszaki teljesítőképességi kritériumok és előírások
- ISO 21542 Building construction – Accessibility and usability of the built environment – 5.4 Lighting
- 1300/2014/EU – 4.2.1. Az infrastruktúra alrendszerhez megadott két kategória pontosítása
- ERA/GUI/02-2013/INT – 5. fejezet: Alkalmazandó előírások és szabványok, 'J' hivatkozás

- A szabványoknak meg nem felelő előírások:
 - 3/2002. (II. 8.) SzCsM-EüM együttes rendelet a munkahelyek munkavédelmi követelményeinek minimális szintjéről, 4. melléklet.

 Megjegyzés: A merev hivatkozás a követelmény helyének beazonosítását szolgálja, megjelöli, hogy a dokumentum készítésének idejében hol volt megtalálható az adott információ. A dokumentum használata során ellenőrizze, hogy korszerűsítették-e az adott dokumentumot, és minden esetben az érvényes kiadást alkalmazza!

Jelen műszaki ajánlásban kizárólag a beltéri világítás tekintetében kerülnek meghatározásra részletes követelmények.

A kültéri vasúti térvilágításra vonatkozóan a „Nem vontatási célú vasúti energiaellátó és térvilágítási rendszerek” nemzeti ajánlásban megfogalmazottak szerint kell a világítást tervezni, létesíteni, jelen előírásban ezen kategóriába tartozó világítás szükségessége kerül meghatározásra.

Kültéri vasúti térvilágításként értelmezhetők az utasforgalmi területek, melyek nem épületben helyezkednek el, kivételként ide értendők a fedett peronok, csarnokok is, esőbeállók, utasbeállók, aluljáró és felüljáró és technológiai területek.

~~13.1.1~~


~~13.1.2~~ Beltéri vasúti világításként értelmezhető minden épületben elhelyezett világítás, ide nem értendő a fedett peronok, csarnokok, esőbeállók, utasbeállók.

13.2 AZ EGYES TEREK, ÉPÍTMÉNYEK MEGVILÁGÍTÁSI ÉRTÉKEI

13.2.1 Beltéri vízszintes felületek: min. 100 lx. [ISO 21542 5. táblázat]

13.2.2 Rámpák: rámpa tetején és alján min. 200 lx, a közbenső részeken min. 150 lx. [MSZ EN 12464-2; ISO 21542 5. táblázat, 8.2]

13.2.3 Lépcsők: lépcső tetején és alján min. 200 lx, a közbenső részeken min. 150 lx.

 Megjegyzés: A lámpatesteket úgy kell elhelyezni és árnyékolni, hogy elkerüljék a vakítást. [MSZ EN 12464-2; ISO 21542 5. táblázat, 8.3]

- 13.2.4 Felvonó: a manőverezési területen (felvonó előterében) min. 100 lx (padlószinten mérve). [MSZ EN 12464-2; ISO 21542 5. táblázat, 8.5.2]
- 13.2.5 Felvonókabin belsejében min. 100 lx a padlószinten, és min. 200 lx a vezérlőberendezéseken. [MSZ EN 12464-2; ISO 21542 5. táblázat, 8.5.5.5]
- 13.2.6 Általános megvilágítás emberi tartózkodásra szolgáló belső terekben: min. 200-500 lx (a vizuális feladatnak megfelelően ennél nagyobb értékek is előfordulhatnak, ld. alább). [ISO 21542 5. táblázat]
- 13.2.7 Pultok és jegypénztárak olvasó- és írófelületei, pénz kezelésére szolgáló felületek esetében (helyi világítás vizuális feladatoknál): min. 500 lx. [MSZ EN 12464-2; ISO 21542 10.1.4]
- 13.2.8 A szolgáltatást bonyolító helyiségben: min. 200 lx.



Megjegyzés: A szájról olvasás megkönnyítése érdekében egyenletes megvilágítást kell biztosítani. [ISO 21542 10.1.4]

- 13.2.9 Illemhelyeken, mosdókban, zuhanyzóknak, egyéb vizeshelyiségekben: min 200 lx.
- 13.2.10 A mosdókagyló környezetében: min. 200 lx (a padlószint feletti 80 cm-es magasságban mérve). [ISO 21542 10.5]
- 13.2.11 Megfelelő világítást kell biztosítani, megfelelően elhelyezve, hogy lehetővé tegye a biztonságos és könnyű áthaladást, elkerülve a visszaverődéseket és a vakító fényt, amelyek veszélyt jelenthetnek az alagutakban, lépcsőkön vagy rámpákon közlekedők számára. A hosszú aluljárókban, amelyek közepén nincs elegendő nappali fény, mind nappal, mind éjszaka mesterséges világítást kell biztosítani. [MSZ EN 17210 7.7.5]




Megjegyzés: A peronvilágításra vonatkozó előírások az Európai Vasúti Ügynökség által jegyzett, a mozgáskorlátozott személyekre vonatkozó ÁME alkalmazásához készült Útmutató szerint kötelezően alkalmazandó értékelési szempontok. A világításra vonatkozóan a hazai műszaki szabályozás előírásai is betartandók.

13.3 ÁLTALÁNOS KÖVETELMÉNYEK

- 13.3.1 A látásteljesítmény a megvilágítottságtól függ, amit az utasforgalom nagysága nem befolyásol, továbbá az előírások minimumértékeket adnak meg, amelyeknél nagyobb megvilágítottság lehetséges, a rendeltetésszerű használatnak megfelelően. (Ezzel ellentétben a vasúti infrastruktúrával kapcsolatos belső utasítások az utasszámhoz kötik a megvilágítottság értékét.)

- 13.3.2 A mesterséges világítás tervezését össze kell hangolni a természetes világítás tervezésével, a felületek és a színek kiválasztásával. [ISO 21542 5.4.1]
- 13.3.3 A jó mesterséges megvilágítás létfontosságú, hiszen biztosítja, hogy a látássérült emberek is biztonságosan és kényelmesen használhassák az építményeket, és a hallássérült emberek tudjanak szájról olvasni. [ISO 21542 5.4.1]
- 13.3.4 A szájról olvasást és a jelnyelvet támogató megvilágítási feltételeket kell biztosítani. [ISO 21542 5.4.1]
- 13.3.5 A világítás nem okozhat káprázást, elvakítást, tükröződést (pl. közvetlen fényforrásból, fényvisszaverődésből vagy túlzott kontraszthatásból fakadóan), és lehetővé kell tenni a természetes és a mesterséges fény beállítását. [ISO 21542 5.4.1; MSZ EN 16584-3 5.2.4]
- 13.3.6 A világítás által okozott kellemetlen, vakító káprázás-érzet elkerülésére az egységes káprázási érték (UGR) közlekedőterületeken javasoltan max. 25, emberi tartózkodásra szolgáló helyiségekben max. 22 lehet. [ISO 21542 5.4.7]
- 13.3.7 A káprázás elkerülhető:
- 13.3.7.1 A fényforrások leárnyékolásával.
 - 13.3.7.2 Közvetett világítás használatával.
 - 13.3.7.3 A fényforrás megfelelő elhelyezésével az emberi nézőponthoz és a megfigyelendő tárgyhoz képest.
 - 13.3.7.4 A közlekedők végében az ablakok mellőzésével.
 - 13.3.7.5 A falak és a mennyezet világos színezésével, valamint a fényforrások nem sötét felületekkel szemben történő elhelyezésével.
 - 13.3.7.6 A közlekedőterületeken a padlóra vagy alacsonyan elhelyezett, közvetlenül a felhasználók látómezejébe, felfelé világító fényforrások mellőzésével.
 - 13.3.7.7 A világos és sötét terek közötti hirtelen átmenetek elkerülésével. [ISO 21542 5.4.7]
- 13.3.8 A bejárat körüli beltéri és kültéri világítást megfelelően kell beállítani, hogy az épületbe való belépéskor vagy kilépéskor ne vakítson. [ISO 21542 5.4.7]
- 13.3.9 Figyelembe kell venni, hogy a nappali megvilágítás erőssége nagy – lépcsőnél, felvonó előterénél ennek megfelelően nappali fénynél magasabb megvilágítási érték lehet szükséges.

13.3.10 Minden világításnak, beleértve a természetes fényt is, szabályozhatónak kell lennie a vakítás elkerülése érdekében. Az egyéni igényekhez igazodó, vezérelhető és szabályozható mesterséges világítás ajánlott. [ISO 21542 5.4.5]

 Megjegyzés: A magasabb színhőmérsékletek vizuális vezetést jelenthetnek, valamint a kék fénynek (alacsonyabb színhőmérsékletnek) való hosszas kitettség (pl. LED-világítás esetén) felveti a „kék fény veszély” (blue light hazard) kockázatát. Figyelmet kell fordítani a fényforráshoz való közelségre, a fényforrás közvetlenségére, diffúzorok használatára stb. [MSZ EN 16584-3 5.2.4]

13.4 KÜLTÉRI VILÁGÍTÁS

13.4.1 Az állomás kültéri részein megfelelő megvilágítás szükséges, ami segíti a tájékozódást, a tájékozódáshoz fontos elemek, pl. taktilis jelzések, lépcsők megtalálását, valamint kiemeli a szintek változását, az ajtókat és a bejáratokat.

13.4.2 A világítás elhelyezése nem okozhat káprázást, tükröződést vagy **zavaró** árnyékhatást.

13.4.3 A két szomszédos felület közötti megvilágítási intenzitás **közöttváltozásnak** átmenetet kell biztosítania.

13.5 BELSŐ VILÁGÍTÁS

13.5.1 A bejáratok mesterséges megvilágításának fény szintjét fokozatosan kell változtatni a belső és a külső tér között, figyelembe véve a nap folyamán változó természetes fényviszonyokat. [ISO 21542 5.4.2]

13.5.2 Lépcsőkön, valamint rámpák pihenőin (beleértve az indulási és érkezési pihenőt) végig biztosítani kell a minimális megvilágítottságot. [MSZ EN 16584-3 5.2.4]

13.5.3 Ablakok erős fénytől való árnyékolhatóságát biztosítani kell. [ISO 21542 5.4.3]

13.5.4 A világításnak biztosítani kell a vizuális feladatnak megfelelő látási feltételeket, pl. a veszélyek, jelzések, tájékozási elemek, jelyelvi kommunikáció stb. észlelhetőségét. [ISO 21542 5.4.3]

13.5.5 Sem a fényforrás, sem a fényvisszaverődések nem okozhatnak káprázást, a világítás irányát, az árnyékolást ennek megfelelően kell tervezni. [ISO 21542 5.4.3]

13.5.6 A megvilágításnak egyenletesnek kell lennie. [ISO 21542 5.4.3]

13.5.7 A mesterséges világításnak jó színvisszaadást kell biztosítania ($R_a > 80$ színvisszaadási indexű fényforrások használata ajánlott). [ISO 21542 5.4.3]

13.6 A TÁJÉKOZÓDÁS MEGKÖNNYÍTÉSE

- 13.6.1 A világításnak meg kell könnyítenie a tájékozódást. [ISO 21542 5.4.4]
- 13.6.2 Kerülni kell az időre programozott kapcsolóberendezéseket, mert azok nem érzékelik, ha az építményt a világítás kikapcsolásakor még használják, így balesethez vezethetnek. [ISO 21542 5.4.4]
- 13.6.3 A világításnak segítenie kell a bejáratok, közlekedők, lépcsők, szintváltások, munkahelyek, pénztárak, jegykiadó automaták és információs pontok azonosítását. [MSZ EN 16584-3 5.2.4; ISO 21542 5.4.4]
- 13.6.4 A veszélyes területeken, például a lépcsőkön vagy az útvonal mentén lévő szintváltozásoknál, valamint az ajtók környezetében és a kommunikációs vagy információs rendszereknél hangsúlyozottan fontos a vizuális feladatnak megfelelő, állandó megvilágítási fényszint biztosítása. [ISO 21542 5.4.6]
- 13.6.5 Az akadálymentes épületbejáratától a peron elérési pontjáig egyenletes megvilágítás szükséges.
- 13.6.6 Az akadálymentes útvonal mentén végig biztosítani kell a minimális megvilágítottságot (A követelményeket a padlószinten mért értéként határozták megve). [MSZ EN 16584-3 5.2.4]
- 13.6.7 Lépcsőkön, valamint rámpák pihenőin (beleértve az indulási és érkezési pihenőt) végig biztosítani kell a minimális megvilágítottságot. [MSZ EN 16584-3 5.2.4]
- 13.6.8 A vészvilágításnak megfelelő láthatóságot kell biztosítania a kiürítéshez, menekítéshez. [MSZ EN 16584-3 5.2.4]

13.7 PERONVILÁGÍTÁS

- 13.7.1 A peronvilágítást a „Nem vontatási célú vasúti energiaellátó és térvilágítási rendszerek” nemzeti ajánlásban megfogalmazottak szerint kell tervezni, létesíteni.

13.8 KÜLSŐ MUNKAHELYEKRE VONATKOZÓ ELŐÍRÁSOK


- 13.8.1 A külső munkahelyekre vonatkozó világítást a „Nem vontatási célú vasúti energiaellátó és térvilágítási rendszerek” nemzeti ajánlásban megfogalmazottak szerint kell tervezni, létesíteni.

13.9 BELSŐ MUNKAHELYEKRE VONATKOZÓ ELŐÍRÁSOK


-  [MSZ EN 12464-1, 61. táblázat alapján]

Megjegyzés: Zárójelben a módosított értékek szerepelnek, amelyeket olyan helyzetekben kell alkalmazni, amikor kritikus a vizuális feladat; a hibák korrekciója költséges; a pontosság, a nagyobb produktivitás vagy a fokozott koncentráció nagy fontosságú; a feladat részletei szokatlanul kicsik vagy alacsony a kontrasztjuk; a feladat szokatlanul hosszú ideig tart; alacsony a nappali megvilágítottság; a munkavállaló látásképessége a normálértéknél kisebb. [MSZ EN 12464-1, 5.3.3., 1. táblázat]

- 13.9.1 A fedett peronok, csarnokok, aluljárók világítását a „Nem vontatási célú vasúti energiaellátó és térvilágítási rendszerek” nemzeti ajánlásban megfogalmazottak szerint kell tervezni, létesíteni.
- 13.9.2 Lépcsők, mozgólépcsők, kis utasforgalommal: 50 lx (az utasok kápráztatását kerülni kell; különös figyelemmel az indulási és érkezési zónára).
- 13.9.3 Lépcsők, mozgólépcsők, közepes utasforgalommal: 100 lx (az utasok kápráztatását kerülni kell; különös figyelemmel az indulási és érkezési zónára).
- 13.9.4 Lépcsők, mozgólépcsők, nagy utasforgalommal: 200 lx (az utasok kápráztatását kerülni kell; különös figyelemmel az indulási és érkezési zónára).
- 13.9.5 Pénztár- és gyülekezőterem ~~(padlószintre vonatkozó megvilágítottsági érték):~~ 200 lx (padlószintre vonatkozó megvilágítottsági érték: 300 lx).
- 13.9.6 Pénztárak és csomagmegőrzők ~~(a feladat végzésének helyén):~~ 300 lx (a feladat végzésének helyén: 500 lx).
- 13.9.7 Váróterem, előcsarnokok, egyéb terem, csarnokok: 200 lx ~~(300 lx)~~.

 Megjegyzés: ~~Az MSZ EN 12464-1: szabvány már hatályát veszítette, a jelen dokumentum készítésének idején~~ hatályos MSZ EN 12464-1:2022 szabvány 61. táblázata tartalmazza a vasúti létesítményekre vonatkozó követelményeket.

13.10 TARTALÉKVILÁGÍTÁS

 Megjegyzés: A tartalékvilágítás (vészvilágítás, emergency lighting) a normál világítás tápellátottságának meghibásodása esetén lép működésbe. Az építmény biztonságos elhagyását, illetve a potenciálisan veszélyes tevékenység befejezését a tartalékvilágítás egyik eleme, a biztonsági világítás (emergency escape lighting) segíti. A menekülési utak biztonsági világítása a menekülési eszközök felismeréséhez és biztonságos használatához szolgáltat világítást. A fejezetben megadott értékek a legkisebb karbantartási értékek. [MSZ EN 1838, 3.]



VMB ÁLTAL ELFOGADOTT VÁLTOZAT

13.11 BIZTONSÁGI VILÁGÍTÁS ÁLTALÁNOS KÖVETELMÉNYEI

- 13.11.1 A kiürítéshez a teret és a kiürítéshez telepítendő biztonsági jelzéseket meg kell világítani.
- 13.11.2 A biztonsági jelzések szerelési magassága a padlószint felett min. 2 m (azaz a legnagyobb felismerési távolság esetén a vízszintes nézési iránytól max. 20°-kal magasabb).
- 13.11.3 Addig a pontig, ahonnan a vészkijárat közvetlenül látható, megvilágított vagy világító biztonsági jelzések elhelyezésével kell segíteni a vészkijárat megtalálását.
- 13.11.4 Minden kijárat ajtónál, valamint minden olyan helyen, ahol potenciális veszélyforrások vagy biztonsági berendezések találhatóak, biztonsági világítást kell elhelyezni.
- 13.11.5 Biztonsági világítást kell elhelyezni:
- 13.11.5.1 Vészhelyzetben használandó kijárat ajtóktól vízszintesen mért max. 2 méteres távolságban.
 - 13.11.5.2 Lépcsőktől és bármilyen más szintváltástól vízszintesen mért max. 2 méteres távolságban úgy, hogy minden lépcsőfok közvetlenül legyen megvilágítva.
 - 13.11.5.3 Tartalékvilágítás esetén megvilágítandó bármilyen biztonsági jel esetén, mint amilyenek például a menekülési utak megvilágított jelzései és irányjelzései.
 - 13.11.5.4 Minden irányváltásnál és kereszteződésnél olyan módon, hogy a tartalékvilágítás mindkét irányba világítson.
 - 13.11.5.5 Az elsősegélyhelyektől vízszintesen mért max. 2 méteres távolságban úgy, hogy a mentődoboznál vertikálisan min. 5 lx megvilágítottság biztosított legyen.
 - 13.11.5.6 Tűzoltó és kézi jelzésadó készülékektől vízszintesen mért max. 2 méteres távolságban úgy, hogy az ehhez tartozó készülékeknél, eszközöknél és paneleknél vertikálisan min. 5 lx megvilágítottság biztosított legyen.
 - 13.11.5.7 A menekülési képességükben korlátozott személyek számára szolgáló mentést segítő eszközök helyétől vízszintesen mért max. 2 méteres távolságban.

- 13.11.5.8 A menekülési képességükben korlátozott személyek számára kialakított védett terektől, valamint a kétirányú kommunikációs rendszereket és az akadálymentes illemhelyeken elhelyezett segélyhívót is magában foglaló jelző-információs rendszerek kezelőfelületeitől vízszintesen mért max. 2 méteres távolságban.

13.12 BIZTONSÁGI JELZÉSEK


- 13.12.1 A biztonsági jelzéseket külső megvilágítással vagy belső világítással meg kell világítani.
- 13.12.2 A biztonsági jelzések fénysűrűsége bármely pontjukon min. 2 cd/m².
- 13.12.3 A legkisebb és legnagyobb fénysűrűség aránya min. 1:10.
- 13.12.4 A biztonsági szín (zöld) és a kontrasztszín (fehér) feleljen meg az ISO 3864-szabványsorozat vonatkozó követelményeinek.
- 13.12.5 A világítás működési ideje min. 1 óra legyen.
- 13.12.6 A megvilágítottság egy perc alatt érje el a 100%-os értéket, és öt másodperc alatt az 50%-os értéket.
- 13.12.7 A felismerési távolság belülről megvilágított jelzés esetén nagyobb, mint azonos méretű, kívülről megvilágított jelzésnél. A felismerési távolság meghatározása:

felismerési távolság = jelzés magassága × távolsági tényező (kívülről megvilágított jel esetén: 100, belülről megvilágított jel esetén: 200).

14 VIZUÁLIS TÁJÉKOZTATÁS: JELZŐTÁBLÁK, PIKTOGRAMOK, NYOMTATOTT VAGY DINAMIKUS INFORMÁCIÓK (1300/2014/EU RENDELETE 4.2.1.10. PONT)

14.1 VONATKOZÓ ELŐÍRÁSOK:

- A Bizottság 1300/2014/EU Rendelete az uniós vasúti rendszerek a fogyatékkal élő és a csökkent mozgásképességű személyek általi hozzáférhetőséggel kapcsolatos átjárhatósági műszaki előírásokról
- ~~Az országos~~ településrendezési és építési követelmények ~~alapszabályzatáról~~ szóló ~~253280/1997-2024.~~ (IXH. 230) Korm. rendelet
- MSZ EN 16584-1 Vasúti alkalmazások. PRM-használat tervezése. Általános követelmények. 1. rész: Kontraszt
- MSZ EN 16584-2 Vasúti alkalmazások. PRM-használat tervezése. Általános követelmények. 2. rész: Információ
- MSZ EN 16587: – Vasúti alkalmazások. PRM-használat tervezése. Az infrastruktúrák akadálymentes útvonalainak követelményei.
- MSZ EN 17210 Az épített környezet hozzáférhetősége és használhatósága. Funkcionális követelmények
- MSZ CEN/TR 17621 Egyenlő eséllyel hozzáférhető és használható épített környezet. Műszaki teljesítőképességi kritériumok és előírások
- ISO 21542 Building construction – Accessibility and usability of the built environment

 Megjegyzés: A merev hivatkozás a követelmény helyének beazonosítását szolgálja, megjelöli, hogy a dokumentum készítésének idejében hol volt megtalálható az adott információ. A dokumentum használata során ellenőrizze, hogy korszerűsítették-e az adott dokumentumot, és minden esetben az érvényes kiadást alkalmazza!

14.2 ÁLTALÁNOS KÖVETELMÉNYEK


14.2.1 Az épített környezetet úgy kell megtervezni, felépíteni és üzemeltetni, hogy elősegítse a tájékozódást és az útvonaltervezést:

14.2.1.1 Jól megtervezett, egyértelmű alaprajzok, melyek hangsúlyozzák a fő elemeket, mint bejáratok, jegyvásárlás helye, illemhelyek.

14.2.1.2 Jó megvilágítás kiegészítő világítással a döntési helyeken, mint például egyenlő eséllyel hozzáférhető útvonalak, bejáratok, felvonók.

- 14.2.1.3 Egyértelmű információ, különböző érzékelési csatornán, mint látás, hallás, tapintás útján szolgáltatva, hogy a többcsatornás információközlés elve alapján a sérült érzékelési képességű emberek számára is hozzáférhető legyen.
- 14.2.1.4 Vizuális kontraszt használata.
- 14.2.1.5 Kontrasztos, taktilis padlóburkolati jelzések használata.
- 14.2.1.6 Útvonalak jelölése színekkel.
- 14.2.1.7 Megfelelő jelző- információs rendszer létrehozása.
- 14.2.1.8 A tájékozódást esetleg nehezítő felületek használatának elkerülése.
- 14.2.1.9 Az utastájékoztató rendszernek alkalmasnak kell lennie, hogy intellektuális képességzavart mutató személyek és helyismerettel nem rendelkező személyek is a szükséges információt megszerezzék.
- 14.2.2 Vonatok indulására vonatkozó információknak:
- 14.2.2.1 A látható és a hallható információknak azonos tartalmúnak és egymással egyenértékűnek kell lennie.
- 14.2.2.2 A honlapon elérhetően, felolvasóprogram által felolvasható formában is biztosítani szükséges látássérült emberek számára.

14.3 KONTRASZT

 Megjegyzés: Az épített elemek fényvisszaverődési kontrasztját a Michelson-formula szerint célszerű számítani, mivel ez jobban figyelembe veszi az emberi szem érzékenységét, mint az adott két felület fényvisszaverődési érték (LRV)-különbségének a kalkulálása. Az LRV-értéket, és így a kontrasztot **többek között** a megvilágítottság **mértéke és a megvilágító fény színhőmérséklete** is befolyásolja.

Vizuális kontraszt számítása a Michelson képletnek megfelelően-kontraszt számítása: (fényvisszaverődési értéken alapuló kontraszt)

$$L = (E \times Y) / \pi$$

E: a felület megvilágítottsága (lumen / m² -ben mért, luxban megadott lumenszám)

Y: fényvisszaverődési érték (LRV – light reflectance value) (CIE-Y) %-ban megadva


$$C_{\text{Michelson}} = (Y1 - Y2) / (Y1 + Y2) \times 100\%$$


Y1: CEI Y érték (LRV) a világosabb felületre értelmezve

Y2: CEI Y érték (LRV) a sötétebb felületre értelmezve

- 14.3.1 Minimum fényvisszaverési kontraszt különböző objektumok esetében:

- 14.3.1.1 Nagy felületek (pl. falak, padló, ajtók, mennyezet), a tájékozódást megkönnyítő elemek (pl. kapaszkodók, ajtók, taktilis vezetősávok, üvegfalak vizuális jelzései $C_{\text{Michelson}} > \text{min. } 30\%$ ~~Michelson-kontraszt~~, a világosabb felület LRV-értéke min. 40 ~~pont~~.
- 14.3.1.2 Rámpa lejtős felülete és pihenői között $C_{\text{Michelson}} > \text{min. } 30\%$ ~~Michelson-kontraszt~~, a világosabb felület LRV-értéke min. 40 ~~pont~~, vagy egy 10 cm széles sáv a rámpa alján és tetején, min. 60% Michelson-kontraszt.
- 14.3.1.3 Potenciális veszélyek (pl. vizuális jelzés lépcsőkön, üvegajtókon, taktilis figyelmeztető jelzések), apró elemek (pl. kapcsolók és kezelőszervek) és önkontrasztos jelölések $C_{\text{Michelson}} > \text{min. } 60\%$ ~~Michelson-kontraszt~~, a világosabb felület min. LRV-értéke min. 50 ~~pont~~.
- 14.3.1.4 Szöveges információ, azaz feliratok $C_{\text{Michelson}} > \text{min. } 60\%$ ~~Michelson-kontraszt~~, min. 75% Weber-kontraszt, a világosabb felület min. LRV-értéke min. 60 ~~pont~~. (A kontraszt az itt nem részletezett Weber képlettel is számítható, ebben az esetben $C_{\text{Weber}} > 75\%$.).

 Megjegyzés: A tükröződő, csillogó felületek a kontraszt érzékelését rontják, látássérült emberek számára zavaróan hatnak, téves információkat közvetíthetnek a környezetről, ezért alkalmazásuk kerülendő.

 Megjegyzés: Kültéri burkolatoknak meg kell felelniük a kontraszt-követelményeknek abban az esetben is, ha a burkolat felülete nedves.

14.3.2 Feliratokra vonatkozó további kontraszt-követelmények:

- 14.3.2.1 A szimbólum vagy felirat $C_{\text{Michelson}} > 70\%$ (Megközelítően 60 LRV értéknek megfelelő különbség) vizuális kontrasztot képezzen a háttérrel.
- 14.3.2.2 A háttér nem lehet csillogó vagy irizáló.
- 14.3.2.3 A háttér nem lehet átlátszó.

14.4 PIKTOGRAMOK HASZNÁLATA

14.4.1 Az egyenlő esélyű hozzáférhetőséget a nemzetközi piktogramjával szükséges jelezni.

14.4.2 Azokat a helyeket, ahol indukciós hurok vannak elhelyezve, az indukciós hurok piktogramjával kell ellátni

Az egyenlő esélyű hozzáférhetőség jele
(ISO 7001-PI PF 006)



~~Azokat a helyeket, ahol~~ **Az indukciós hurok** ~~vannak elhelyezve, az indukciós hurok~~ piktogramja ával kell ellátni

(ISO 7001-PI PF 048)



18. ábra Piktogramok


14.5 STATIKUS LÁTHATÓ INFORMÁCIÓKRA VONATKOZÓ KÖVETELMÉNYEK

14.5.1 A szövegek kialakítására vonatkozó követelmények az MSZ EN 16584-2 Vasúti alkalmazások. PRM-használat tervezése. Általános követelmények. 2. rész: Információ szabványban találhatók.

14.6 DINAMIKUS LÁTHATÓ INFORMÁCIÓKRA VONATKOZÓ KÖVETELMÉNYEK

14.6.1 Az IKT eszközöknek meg kell felelniük az MSZ EN 301 5419 IKT-termékek és -szolgáltatások akadálymentességi követelményei szabvány követelményeinek.


14.7 TAKTILIS BURKOLATI JELEKRE VONATKOZÓ KÖVETELMÉNYEK

 Megjegyzés: A taktilis vezetősávokra és veszélyt jelző taktilis jelzésekre vonatkozó követelmények a 6..5-6.9 pontokban~~4.2.1.2.3 fejezetben~~ találhatók. A taktilis burkolati jeleknek meg kell felelniük az MSZ ISO 23599 és az MSZ CEN/TS 15209~~ISO 21542~~ szabványok előírásainak.

15 SZÓBELI TÁJÉKOZTATÁS (1300/2014/EU RENDELETE 4.2.1.11. PONT)

15.1 VONATKOZÓ ELŐÍRÁSOK:

- A Bizottság 1300/2014/EU Rendelete az uniós vasúti rendszerek a fogyatékosokkal élő és a csökkent mozgásképességű személyek általi hozzáférhetőséggel kapcsolatos átjárhatósági műszaki előírásokról – 4.2.1.11 Szóbeli tájékoztatás
- ~~Az országos~~ településrendezési és építési követelmények alapszabályzatáról szóló 253280/1997-2024. (IXH. 230.) Korm. rendelet
- MSZ EN 16584-2 Vasúti alkalmazások. PRM-használat tervezése. Általános követelmények. 2. rész: Információ
- MSZ EN 17210 Az épített környezet hozzáférhetősége és használhatósága. Funkcionális követelmények
- MSZ EN IEC 60118-4/A1 Elektroakusztika. Hallókészülékek. 4. rész: Indukciós hurokrendszerek hallókészülékekhez. A rendszer teljesítménykövetelményei (IEC 60118-4)
- MSZ EN IEC 60268-16 Hangátviteli készülékek. 16. rész: A beszédérthetőség objektív értékelése beszédátviteli indexszel
- MSZ CEN/TR 17621 Egyenlő eséllyel hozzáférhető és használható épített környezet. Műszaki teljesítőképességi kritériumok és előírások
- ISO 21542 Building construction – Accessibility and usability of the built environment

 Megjegyzés: A merev hivatkozás a követelmény helyének beazonosítását szolgálja, megjelöli, hogy a dokumentum készítésének idejében hol volt megtalálható az adott információ. A dokumentum használata során ellenőrizze, hogy korszerűsítették-e az adott dokumentumot, és minden esetben az érvényes kiadást alkalmazza!

15.2 HANGOSBEMONDÓ RENDSZER

15.2.1 A rendszer kialakításának meg kell felelnie a MSZ EN IEC 60268-16 Hangátviteli készülékek. 16. rész: A beszédérthetőség objektív értékelése beszédátviteli indexszel szabvány előírásainak.

15.3 A HANGZÓ SZÖVEG KIALAKÍTÁSA

15.3.1 A hangos utastájékoztató rendszernek alkalmasnak kell lennie, hogy intellektuális képességzavart mutató személyek és helyismerettel nem rendelkező személyek is megszerezhessék és megérthessék az információt.

15.3.2 Ahol lehetséges ott a könnyen érthető módszer szerint kell a szövegeket megfogalmazni.

15.4 HANGOSTÉRKÉP BIZTOSÍTÁSA

15.4.1 Látássérült emberek számára megfelelő tájékoztató eszköz a hangostérkép. Ez a vélekedéssel ellentétben nem navigációs rendszer, hanem egy, a megállóhely, állomás vagy pályaudvar felkeresését megelőzően meghallgatott hangzó anyag, mely szöveges formában bemutatja az állomás kialakítását, az elérhető szolgáltatásokat és mindezekkel kapcsolatos fontos információkat. A hangostérkép bemutatja a taktilis vezetősávrendszert is.

15.4.2 Taktilis vezetősáv hangostérképpel vagy helyismerettel használható hatékonyan. A hangostérképet hangfájlként vagy képernyőfelolvasó szoftver számára felolvashatóan például a honlapon keresztül, saját eszközre (mobiltelefonra) letölthető lehetőséggel célszerű elérhetővé tenni az utasok számára. Ha ez a leírás olvasható minden utas számára, akkor egyéb, mozgási képességében korlátozott utas számára is hasznos, hogy előzetesen az állomásról vagy pályaudvarról információkat szerezhessenek.

15.5 INDUKCIÓS HUOKRENDSZER

15.5.1 Az ügyfélszolgálati (információs- és jegyértékesítő) pultoknál és ablakoknál hallást segítő rendszereket szükséges az utasok számára elérhetővé és használhatóvá tenni. A hallást segítő készülékek vagy kommunikációs rendszerek indukciós hurkok, infravörös vagy rádióhullámos rendszerek lehetnek.

15.5.2 A felvonókban indukciós hurokrendszer alakítandó ki.

15.5.3 A segélyhívó rendszereket (közte a felvonó segélyhívó egységét is) indukciós hurokkal szükséges kialakítani.

15.5.4 Az indukciós hurokrendszereknek meg kell felelniük az MSZ EN 60118-4 szabványban megadott műszaki követelményeknek.

15.5.5 A rendszer elérhetőségét szabványos piktogrammal kell jelölni.

15.5.6 A rendszerek a gyakorlati tapasztalatok és a használhatóság szempontjait is figyelembe véve beépített rendszerek legyenek, működőképes állapotban tartva a nyitvatartási időben.

15.5.7 A beépített indukciós hurok ún. mobil indukciós hurokra nem váltható ki, azzal nem egyenértékű.



19. ábra: ISO 7001-PI PF 048 az indukciós hurok jele

VMB ÁLTAL ELFOGADOTT VÁLTOZAT

15.6 JELNYELVI TOLMÁCSSZOLGÁLAT

- 15.6.1 Jelnyelvi tolmácsszolgálatokat a hallássérült emberek országos és regionális érdekvédelmi szervezetei és alapítványai működtetnek. Az állam térítésmentesen biztosít az erre jogosult személyeknek személyenként 120 óra jelnyelvi tolmácsolás időkeretét. Az időkeret túllépése után díjfizetés ellenében vehető igénybe a szolgáltatás.
- 15.6.2 A jelnyelvi tolmácsolás lehet:
- 15.6.2.1 Önálló életvitel elősegítése céljából végzett személyi tolmácsolás.
 - 15.6.2.2 Szolgáltatások egyéni igénybevétele.
 - 15.6.2.3 Szolgáltatásokkal kapcsolatos ügyintézés.
 - 15.6.2.4 Sürgős esetben végzett tolmácsolás (ügyeletes jeltolmács végzi), ami lehet
 - közúti vagy vasúti balesetek;
 - életveszélyes helyzetek, vészhelyzet (pl.: tűzvész).
- 15.6.3 A jelnyelvi tolmácsolás igénybevételéhez szükséges eszközök:
- 15.6.3.1 Wifi (vezeték nélküli mikrohullámú kommunikációt megvalósító rendszer).
 - 15.6.3.2 Videokapcsolat létrehozására alkalmas számítógép vagy hordozható készülék, például tablet vagy nagy képernyős mobiltelefon szükséges.
- 15.6.4 A vasúttársaság feladata a jelnyelvi tolmácsolás igénybevételéhez szükséges feltételek biztosítása.
- 15.6.5 A jelnyelvi tolmácsolás igénybevételének módja:
- 15.6.5.1 Sürgős esetben sürgősségi telefonszámmal.
 - 15.6.5.2 Egyéb esetben az ügyfél jelenti be a szolgáltatási helyzet előtt 2-3 nappal:
 - személyesen;
 - közvetítőn keresztül telefonon;
 - e-mailben;
 - sms-ben;
 - csevegőprogramon keresztül.

16 A PERONOK SZÉLESSÉGE ÉS PEREME (1300/2014/EU RENDELETE 4.2.1.12. PONT)

16.1 VONATKOZÓ ELŐÍRÁSOK:

- A Bizottság 1300/2014/EU Rendelete az uniós vasúti rendszerek a fogyatékkal élő és a csökkent mozgásképességű személyek általi hozzáférhetőséggel kapcsolatos átjárhatósági műszaki előírásokról
- ~~A településrendezési és építési követelmények alapszabályzatáról szóló 280/2024. (IX. 30.) Korm. rendelet~~
 - 4.2.1.12 Fel- és leszállást segítő eszközök
 - 4.4.3 Fel- és leszállást segítő eszközök, valamint segítségnyújtás biztosítása
 - M. függelék: Vonattal szállítható kerekesszék
- A településrendezési és építési követelmények alapszabályzatáról szóló 280/2024. (IX. 30.) Korm. rendelet
 - MSZ EN 16584-1 Vasúti alkalmazások. PRM-használat tervezése. Általános követelmények. 1. rész: Kontraszt
 - MSZ EN 16584-3 Vasúti alkalmazások. PRM-használat tervezése. Általános követelmények. 3. rész: Optikai és súrlódási jellemzők
 - MSZ EN 16587: – Vasúti alkalmazások. PRM-használat tervezése. Az infrastruktúrák akadálymentes útvonalainak követelményei.
 - 5.2 Obstacle free route
 - 5.5 Floor surfaces
 - 5.13 Platform width and edge of platform
 - MSZ EN 17210 Az épített környezet hozzáférhetősége és használhatósága. Funkcionális követelmények
 - 20. Közlekedési létesítmények
 - 20.4 Vasúti létesítmények
- MSZ CEN/TR 17621 Egyenlő eséllyel hozzáférhető és használható épített környezet. Műszaki teljesítőképességi kritériumok és előírások
- MSZ CEN/TS 15209 Betonból, égetett agyagból és kőből előállított letapogatható (taktilis) burkolati jelzések

- MSZ ISO 23599 Segédeszközök vak és látássérült emberek számára. Letapogatható (taktilis) burkolati jelzések
- ISO 21542 Building construction – Accessibility and usability of the built environment
 - 5.1.4 tactile walking surface indicators
 - 5.2 Floor and wall surfaces
 - 5.3 Visual contrast
 - 6.3.3 Width of the path and passing and turning spaces for persons using a wheelchair.
 - 6.3.8 Obstacles in a path
- ~~ISO 23599 Assistive products for blind and vision impaired persons – Tactile walking surface indicators~~



Megjegyzés: A merev hivatkozás a követelmény helyének beazonosítását szolgálja, megjelöli, hogy a dokumentum készítésének idejében hol volt megtalálható az adott információ. A dokumentum használata során ellenőrizze, hogy korszerűsítették-e az adott dokumentumot, és minden esetben az érvényes kiadást alkalmazza!

16.2 KIEGÉSZÍTÉS A SZABÁLYOK ALKALMAZÁSÁHOZ

16.2.1 A peron szélességét a pálya jellemzői alapján előírások szabályozzák, mint például a Vasúti pálya tervezés VME-03-01-NE/NA-2024/1-v1.1, melyek jelen dokumentum számára irrelevánsak.

~~16.1.1~~16.2.2 A vasúti infrastruktúra felújítása, valamint új peronok építése során az egyetemes tervezés elvét kell alkalmazni. A peronok megközelítési útvonalának és a peronoknak alkalmasnak kell lennie minden utas, köztük a csökkent mozgási vagy tájékozódási képességű (PRM) utasok számára is.

~~16.1.2~~16.2.3 A szélességi és a lejtési viszonyokra, a magasságkülönbség áthidaló megoldásokra vonatkozó műszaki követelményeket lásd. 1300/2014/EU rendelet és ezen dokumentum 4.3. és 4.4. pontja.

~~16.1.3~~16.2.4 ~~A peron szélességét a pálya jellemzői alapján előírások szabályozzák, melyek jelen dokumentum számára irrelevánsak.~~ A biztonsági sáv peron belseje felé eső széle az elsodrési határ. Utas a biztonsági sávban csak a jármű megállása után, addig tartózkodhat, míg a jármű a peron mellett a vágányon áll.

~~16.1.4~~~~16.2.5~~ A peron megengedett legkisebb szabad szélessége, ~~mely~~ az elsodrési határig mérendő.

~~16.1.5~~~~16.2.6~~ A szélességi követelmények sziget szerű (két oldalt kiszolgáló) és egyoldali peronok esetén is egyaránt érvényesek.

~~16.1.6~~~~16.2.7~~ A szélesség meghatározásánál figyelembe kell venni, hogy a veszélyt jelző burkolaton kerekes eszközökkel a manőverezés kényelmetlenséget okozhat.



Megjegyzés: A szabványos szabad szélességekhez ld.: 1. táblázat

- A kitérő öblök között peronon nem lehet nagyobb távolság, mint 20 méter.
- Megengedett, hogy pontszerű tárgyak a szabad szélességet lecsökkentsék. (A jelzőrendszerre és a segélyhívó rendszerre az alábbi előírások nem vonatkoznak.) A tárgyak és a biztonsági sáv között megengedett legkisebb szabad szélességet a PRM-ÁME alapján kell meghatározni.



Megjegyzés: A peron szélességének meghatározásakor a két táblázat (a 3.1 / táblázat 1 és a PRM-ÁME 4.2.1.12. / 4. táblázat) együttes alkalmazása szükséges az 1400/2014/EU rendelet követelményeinek betartása érdekében!

17 LÁTHATÓ, VESZÉLYT JELZŐ JELZÉS – AZ ELSODRÁSI HATÁR JELZÉSE

- 17.1.1 Szélessége a PRM-ÁME szerinti legalább 100 mm.
- 17.1.2 Felületének csúszási ellenállását az MSZ EN 16584-3 szabvány alapján kell vizsgálni és értékelni.
- 17.1.3 A csatlakozó felületek és az elsodrás határt jelző sáv közötti kontrasztnak az MSZ EN 16584-2 szabvány alapján meg kell felelnie az MSZ EN 16584-1 szabványnak. Az MSZ CEN/TR 17621: alapján veszély jelzésére magas, legalább $C_{\text{Michelson}} \geq 60\%$ vizuális kontrasztot kell kialakítani a jel és a csatlakozó felületek között, azok fényvisszaverődési képességei alapján. (A kontraszt durva közelítéssel a 60 LRV érték különbségeként határozható meg.)
- 17.1.4 Az MSZ EN 16587 szabvány 5.13 6) alapján, ha a veszélyt jelző taktilis jelzés teljesíti a kontraszttal kapcsolatos követelményeket, akkor egyben a látható jelzés követelményét is teljesíti, így az elkülönülő látható jelzés elhagyható.

18 TAKTILIS, VESZÉLYT JELZŐ JELZÉS

18.1 SZEMPONTOK

- 18.1.1 Az MSZ EN 16587: szabvány 5.13 8) pontjának megfelelően a taktilis burkolati jelzéseknek meg kell felelniük a vonatkozó szabványok előírásainak ~~(ld. V.6.4)~~.
- 18.1.2 Geometriai kialakításának meg kell felelnie az MSZ ISO 23599 és MSZ CEN/TS 15209 szabványok előírásainak.
- 18.1.3 Csonkakúpjai az elem felszínéből 5 mm magasra domborodjanak ki. A hibahatár figyelembevételével sem lehet kisebb a jelzések magassága, mint 4 mm.
- 18.1.4 A taktilis burkolati jelzés mélysége 60 cm – 90 cm között lehet, így a rálépést az utas nem tudja elkerülni, ettől a jelzés érzékelhetővé válik.
- 18.1.5 Magas, legalább $C_{\text{Michelson}} \geq 60\%$ kontrasztot kell kialakítani a jel és a csatlakozó felületek között, azok fényvisszaverődési képességei alapján. (A kontraszt durva közelítéssel a 60 LRV érték különbségeként határozható meg.)
- 18.1.6 Peronon a jelzésbe taktilis vezetősávot belevezetni tilos, mert az állomás többi jelzése mellett ez balesetveszélyt jelenthet. A veszélyre figyelmeztető taktilis jelzés nem követhető és nem vezető értelmű jel. A látássérült ember biztonságos útvonalon, a peron szélével párhuzamosan kontrasztos taktilis vezetősávot követve közelíti meg a járművet. A látássérült ember a jármű ajtajának kontrasztos kialakításával, a jármű jól

látható, így beazonosítható jelzése alapján szállhat föl a járműre. Ha a látássérült utas úgy ítéli meg, hogy személyi segítséget szeretne igénybe venni a felszálláshoz és a helyfoglaláshoz, erre lehetőséget kell biztosítani számára.

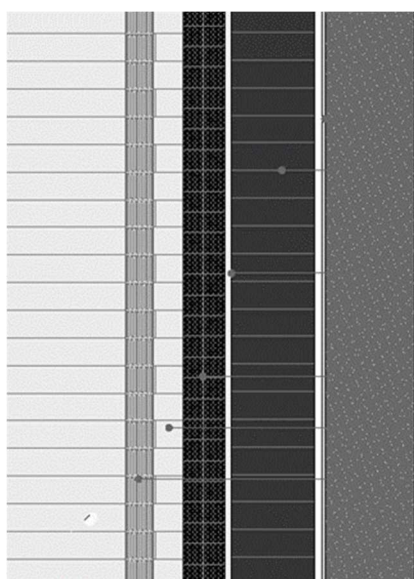
18.2 TAKTILIS VEZETŐSÁV

- 18.2.1 Az MSZ EN 16587: szabvány 5.13 8) pontjának megfelelően a taktilis burkolati jelzéseknek meg kell felelniük a vonatkozó szabványok előírásainak ~~(ld. IV.6.4)~~.
- 18.2.2 Geometriai kialakításának meg kell felelnie az MSZ ISO 23599 és az MSZ CEN/TS 15209 szabványok előírásainak.
- 18.2.3 A hosszanti pálcák az elem felszínéből 5 mm magasra domborodjanak ki. A hibahatár figyelembevételével sem lehet kisebb a jelzések magassága, mint 4 mm.
- 18.2.4 A taktilis vezetősáv két szélső pálcájának szélessége legalább 250 mm lehet. Magyarországon elterjedt a 300 mm széles vezetősáv, ami nem a pálcák távolságát, hanem az egész elem szélességét jelenti.
- 18.2.5 Közepes, legalább $C_{\text{Michelson}} \geq 30\%$ kontrasztot kell kialakítani a jel és a csatlakozó felületek között, azok fényvisszaverődési képességei alapján. (A kontraszt durva közelítéssel a 30 LRV érték különbségeként határozható meg.) Megfelelő kialakítás az is, ha a taktilis vezetősáv a veszélyre figyelmeztető taktilis jelzéssel azonos színű.
- 18.2.6 Látássérült ember számára az akadálymentes útvonal a kontrasztos, taktilis vezetősávval jelölt útvonal.

18.3 A PERON ÉLÉNEK JELZÉSE

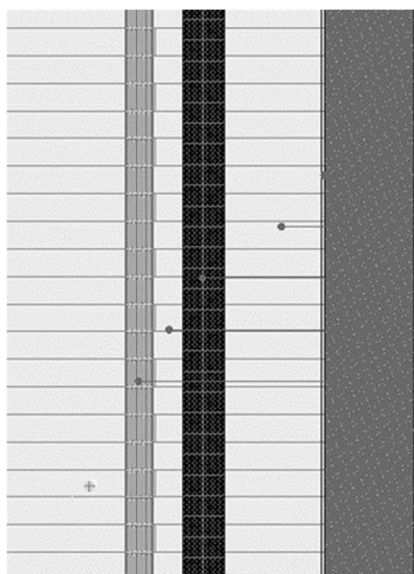
- 18.3.1 Feltételezni kell, hogy a beálló jármű árnyékot vet a ~~peron~~ ravagánytérre, így ezért a peron szélének jelzésére világos színt szükséges alkalmazniel ki kell rajzolódnia.
- 18.3.2 Az MSZ EN 16584-2 szabvány alapján a kontrasztnak meg kell felelnie az MSZ EN 16584-1 szabványnak.

18.4 A BIZTONSÁGI SÁV



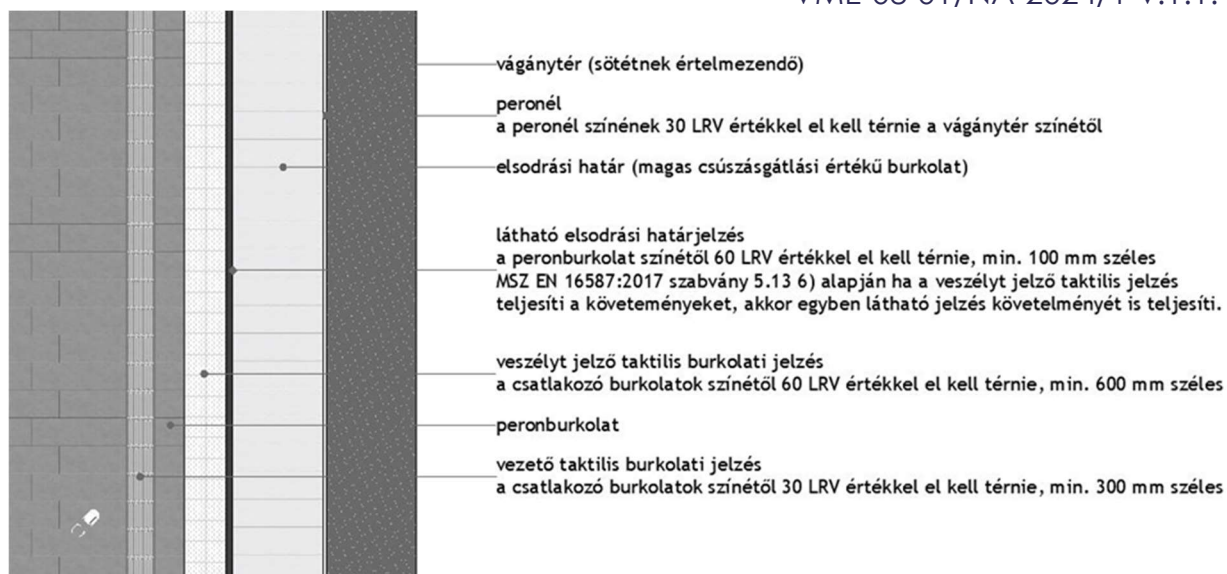
- vágánytér (sötétnek értelmezendő)
- peronél
a peronél színének 30 LRV értékkel el kell térnie a vágánytér színétől
- elsodrési határ (magas csúszásgátlási értékű burkolat)
- látható elsodrési határjelzés
a peronburkolat színétől 60 LRV értékkel el kell térnie, min. 100 mm széles
MSZ EN 16587:2017 szabvány 5.13 6) alapján ha a veszélyt jelző taktilis jelzés teljesíti a követelményeket, akkor egyben látható jelzés követelményét is teljesíti.
- veszélyt jelző taktilis burkolati jelzés
a csatlakozó burkolatok színétől 60 LRV értékkel el kell térnie, min. 600 mm széles
- peronburkolat
- vezető taktilis burkolati jelzés
a csatlakozó burkolatok színétől 30 LRV értékkel el kell térnie, min. 300 mm széles

20. ábra: Peron kialakítása sötét színű biztonsági sáv, az elsodrési határon külön vizuális jelzés + veszélyre figyelmeztető taktilis jel és világos színű peron esetén. A vágánytér felé fehér éljelzés készül

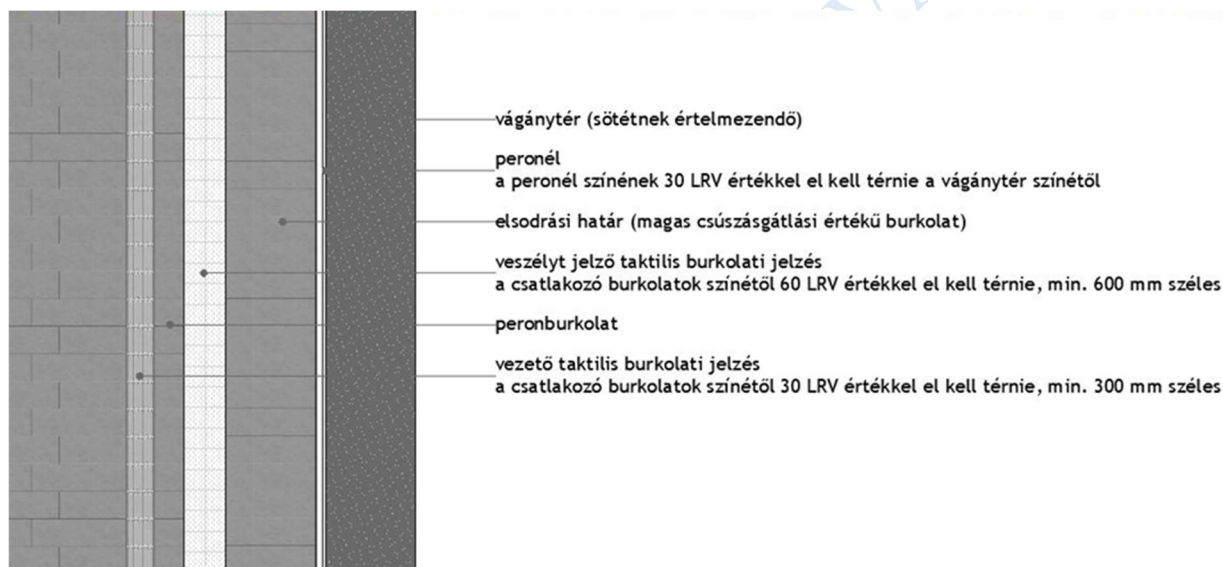


- vágánytér (sötétnek értelmezendő)
- peronél
a peronél színének 30 LRV értékkel el kell térnie a vágánytér színétől
- elsodrési határ (magas csúszásgátlási értékű burkolat)
- veszélyt jelző taktilis burkolati jelzés
a csatlakozó burkolatok színétől 60 LRV értékkel el kell térnie, min. 600 mm széles
- peronburkolat
- vezető taktilis burkolati jelzés
a csatlakozó burkolatok színétől 30 LRV értékkel el kell térnie, min. 300 mm széles

21. ábra: Peron kialakítása világos színű biztonsági sáv, az elsodrési határon veszélyre figyelmeztető taktilis jel és világos színű peron esetén



22. ábra: Peron kialakítása világos színű biztonsági sáv, az elsodrési határon külön vizuális jelzés + veszélyre figyelmeztető taktilis jel és hagyományos szürke színű peron esetén



23. ábra: Peron kialakítása szürke színű biztonsági sáv, az elsodrési határon veszélyre figyelmeztető taktilis jel és szürke színű peron esetén. A vágánytér felé fehér éljelzés készül

19 AZ 1300/2014/EU RENDELET HATÁLYA ALÁ NEM TARTOZÓ VASÚTI LÉTESÍTMÉNYEKEL KAPCSOLATOS ELTÉRÉSEK

Az egyenlő eséllyel hozzáférhető vasúti létesítmények tervezési iránymutatásai és előírásai a metró/földalatti/ közúti vasút (villamos)/hév/városi vasútvonalak legtöbb tervezési feladata esetén hivatkozással szolgálnak. Az eltérés abban mutatkozik meg, hogy vasúti személyszállítás során segítség nyújtható a járművekbe történő fel- és leszállás során, a járművektől független, peronon tárolható emelőberendezés vagy rámpa is használható. Az 1300/2014/EU Bizottsági Rendelet hatálya alá nem tartozó járművek vezető nélkül vagy kísérő személyzet nélkül is közlekedhetnek, emiatt szigorúbb biztonsági és hozzáférhetőségi követelmények érvényesek az infrastruktúrával és a kocsikkal kapcsolatban, hogy mindenki számára lehetővé tegyék az önálló használatot. 1300/2014/EU Bizottsági Rendelet hatálya alá nem tartozó vasúti infrastruktúra tervezése és üzemeltetése esetén követelmény a fellépés nélküli be- és kiszállás.

Utazásból mozgási képességében korlátozott (PRM) utas nem zárható ki, azaz az 1300/2014/EU Bizottsági Rendelet hatálya alá nem tartozó járművek esetén is biztosítani szükséges a mindenki számára hozzáférhetőséget és használhatóságot.

Jármű típusa	Legnagyobb szélesség a peron széle és a jármű mozgatható lépcsője- vagy hídeleme között	Magasságkülönbség emelőberendezés nélkül a peron padlószintjétől	Önálló használat követelmény-e a be- és kiszállásnál
Vasút (1300/2014/EU rendelet hatálya alá tartozó)	75 mm	+/- 50 mm	nem, rámpa vagy emelőberendezés használható
Metró/földalatti	30 mm	+/- 15 mm	igen
közúti vasút (villamos)/hév/ városi vasút	50 mm	+/- 30 mm	igen

7. táblázat: A járművek megközelítése során biztosítandó méretek a peron és a jármű között az MSZ CEN/TR 17621: alapján

20 A PERONOK VÉGE (1300/2014/EU RENDELETE 4.2.1.13. PONT)

20.1 VONATKOZÓ ELŐÍRÁSOK:

- A Bizottság 1300/2014/EU Rendelete az uniós vasúti rendszerek a fogyatékkal élő és a csökkent mozgásképességű személyek általi hozzáférhetőséggel kapcsolatos átjárhatósági műszaki előírásokról – 4.2.1.13 A peronok vége
- A településrendezési és építési követelmények alapszabályzatáról szóló 280/2024. (IX. 30.) Korm. rendelet
- MSZ EN 16584-1 Vasúti alkalmazások. PRM-használat tervezése. Általános követelmények. 1. rész: Kontraszt
- MSZ EN 16584-3 Vasúti alkalmazások. PRM-használat tervezése. Általános követelmények. 3. rész: Optikai és súrlódási jellemzők
- MSZ EN 16587 – Vasúti alkalmazások. PRM-használat tervezése. Az infrastruktúrák akadálymentes útvonalainak követelményei.
 - 5.14 End of Platform
- MSZ EN 17210 Az épített környezet hozzáférhetősége és használhatósága. Funkcionális követelmények
- 20. Közlekedési létesítmények
- 20.4 Vasúti létesítmények
- MSZ CEN/TR 17621 Egyenlő eséllyel hozzáférhető és használható épített környezet. Műszaki teljesítőképességi kritériumok és előírások
- MSZ CEN/TS 15209 Betonból, égetett agyagból és kőből előállított letapogatható (taktilis) burkolati jelzések
- MSZ ISO 23599 Segédeszközök vak és látássérült emberek számára. Letapogatható (taktilis) burkolati jelzések
- ISO 21542 Building construction – Accessibility and usability of the built environment
 - 5.1.4 tactile walking surface indicators
 - 5.2 Floor and wall surfaces
 - 5.3 Visual contrast
- ~~ISO 23599 Assistive products for blind and vision impaired persons – Tactile walking surface indicators~~



Megjegyzés: A merev hivatkozás a követelmény helyének beazonosítását szolgálja, megjelöli, hogy a dokumentum készítésének idejében hol volt megtalálható az adott információ. A dokumentum használata során ellenőrizze, hogy korszerűsítették-e az adott dokumentumot, és minden esetben az érvényes kiadást alkalmazza!

20.2 KIEGÉSZÍTŐ JAVASLATOK

Az ÁME rendelkezése szerint, a peron végét olyan gáttal kell felszerelni, amely megakadályozza a bejutást, vagy pedig azt látható jelöléssel és a veszélyre utaló tapintható információt hordozó burkolati figyelmeztető jelzéssel kell megjelölni. Ennek megfelelően javasolt:

20.1.120.2.1 Amennyiben korlátot alakítanak ki, annak vagy legyen legalább 15 cm magas lábazata, vagy 15 cm magasságban egy lábazati korlátelemet kell készíteni. Korlát előtt veszélyt jelző kontrasztos, taktilis burkolat kialakítása fölösleges.

20.1.220.2.2 Amennyiben nem készül korlát, veszélyre figyelmeztető taktilis burkolati jel helyezendő el. A mező a peronvég teljes szélességében készüljön, a veszélyes hely szélétől 30 cm, de legfeljebb 50 cm távolságban kezdődjön. Mélysége legalább 60, legfeljebb 90 cm legyen.

20.1.320.2.3 Mivel burkolati jel önmagában a belépést nem tudja megakadályozni, csak jelzésként szolgál, célszerű valóban akadályt jelentő korlátot vagy mellvédfalat kialakítani. Csak burkolati jel fektetését~~Ezt a megoldást~~ csak akkor lehet választani, ha a korlát kialakításának műszaki akadálya van.

20.1.420.2.4 A veszélyre figyelmeztető taktilis jel geometriai kialakításának meg kell felelnie a vonatkozó MSZ ISO 23599 és MSZ CEN/TS 15209 szabványok előírásainak.

20.1.520.2.5 A veszélyre figyelmeztető taktilis jel és a csatlakozó burkolatok között $C_{\text{Michelson}} \geq 60\%$ -nál nagyobb kontrasztot szükséges kialakítani. (Megközelítőleg 60 LRV értéknek megfelelő különbség).

20.1.620.2.6 Az MSZ EN 16587 szabvány 5.13 6) alapján, ha a veszélyre figyelmeztető taktilis jelzés teljesíti a kontraszttal kapcsolatos követelményeket, akkor egyben a látható jelzés követelményét is teljesíti, így az elkülönülő látható jelzés elhagyható.

20.1.720.2.7 A taktilis burkolat a peron burkolatával megegyező élettartamú, időtálló, a burkolattal egy időben fektetett burkolóelem legyen. A rátett, utólag rögzített burkolatok anyagának megfelelősége, mechanikai szilárdsága és rögzítéstechnikája számos kellékszavatossági és időtállósági problémát vet föl. A jel felválása, kopása vagy hiánya, nem megfelelő láthatósága, nem megfelelő érzékelhetősége talppal vagy fehér bottal: balesetveszélyt jelenthet.

VMB ÁLTAL ELFOGADOTT VÁLTOZAT

21 PERONOKON TÁROLT FEL- ÉS LESZÁLLÁST SEGÍTŐ ESZKÖZÖK (1300/2014/EU RENDELETE 4.2.1.14. PONT)

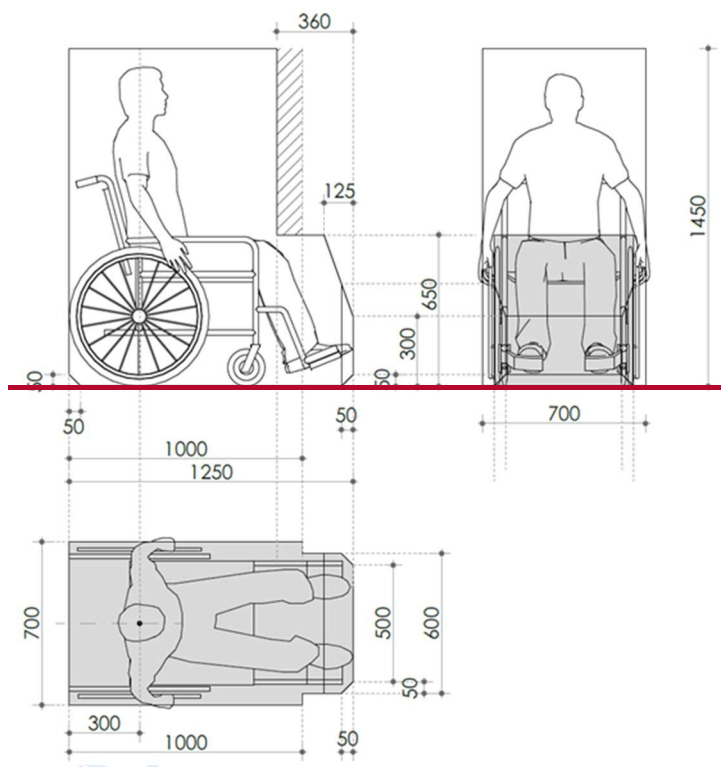
21.1 VONATKOZÓ ELŐÍRÁSOK:

- A Bizottság 1300/2014/EU Rendelete az uniós vasúti rendszerek a fogyatékosággal élő és a csökkent mozgásképességű személyek általi hozzáférhetőséggel kapcsolatos átjárhatósági műszaki előírásokról
 - 4.2.1.12 Fel- és leszállást segítő eszközök
 - 4.4.3 Fel- és leszállást segítő eszközök, valamint segítségnyújtás biztosítása
 - 5.3.2.8 Fel- és leszállást segítő eszközök: mozgatható lépcsők és hídelemek
 - M. függelék: Vonattal szállítható kerekesszék
- MSZ EN 16584-3 - Vasúti alkalmazások. PRM-használat tervezése. Általános követelmények. 3. rész: Optikai és súrlódási jellemzők
 - 5.4 Boarding Aids (ramps, lifts, movable steps and bridging plates) for infrastructure and rolling stock
- MSZ EN 16585-1 - Vasúti alkalmazások. PRM-használat tervezése. Berendezések és alkatrészek a gördülőállomány fedélzetén. 1. rész: Mosdók
 - A. függelék - Engineering limits for a wheelchair transportable by train
 - B. függelék – Simplified wheelchair profile and occupants reach range
- MSZ EN 16586-2 - Vasúti alkalmazások. PRM-használat tervezése. Csökkent mozgásképességű személyek hozzáférhetősége a vasúti járművekhez. 2. rész: Fel-/Leszállássegítő
 - 5.2 Boarding aids – General requirements
 - 5.3 Boarding aids – Ramps
 - 5.4 Boarding aids – Lifts
- MSZ EN 17210 Az épített környezet hozzáférhetősége és használhatósága. Funkcionális követelmények
- MSZ CEN/TR 17621 Egyenlő eséllyel hozzáférhető és használható épített környezet. Műszaki teljesítőképességi kritériumok és előírások
- ISO 3864-1 Graphical symbols. Safety colours and safety signs. Part 1: Design principles for safety signs in workplaces and public areas. (Grafikai jelképek. Biztonsági színek és biztonsági jelek. 1. rész: Munkahelyi és közterületi biztonsági jelek tervezési alapelvei)



Megjegyzés: A merev hivatkozás a követelmény helyének beazonosítását szolgálja, megjelöli, hogy a dokumentum készítésének idejében hol volt megtalálható az adott információ. A dokumentum használata során ellenőrizze, hogy korszerűsítették-e az adott dokumentumot, és minden esetben az érvényes kiadást alkalmazza!

21.1.1 A rámpák és az emelőberendezések tárolás közben az utasok útvonalát nem szűkíthetik le annyira, hogy mellettük a közlekedési szélesség 90 centiméternél kevesebb legyen.



26. ábra: Kerekesszékes ember méretei



21.2 PERONRÁMPA

~~Amennyiben peronrampákat használnak, akkor azoknak meg kell felelniük az 1300/2014/EU Bizottsági Rendelet 5.3.1.2 pontjának.~~

21.1.1-21.2.1 A rámpa hasznos szélességét a lecsúszást gátló peremek között kell mérni.

21.1.1-21.2.2 Az 1 000 mm-nél keskenyebb szabad szélességű rámpáknak magasított, legalább 50 mm magas peremmel kell rendelkezniük a lecsúszás meggátlására. Az MSZ EN

1756-2 +A1 szabvány, melyre az ERA/GUI/02-2013/INT is utal, a perem magasságát legalább 100 mm-ben határozza meg.

21.1.321.2.3 A rámpa felületének csúszásgátoltnak kell lennie, időjárási hatásoknak kitett felület esetén is. A csúszásgátlást az MSZ EN 16584-3 szabványban meghatározott módon kell vizsgálni és megfelelőségét értékelni.

21.1.421.2.4 A rámpa elejét és végét és lecsúszást gátló peremeit (sárga és fekete sávokkal egyenletesen sávozott) önkontrasztos veszélyre figyelmeztető sávval javasolt megjelölni. Kialakítása az MSZ EN 16584-1 szabvány 14. ábrája alapján történjen. Az önkontrasztos sáv 45-55 mm széles legyen és az élektől legfeljebb 10 mm távolságra lehet a széle. Az önkontrasztos szalagok kialakítását az ISO 3864-1 szabvány biztonsági jelekkel foglalkozó fejezete szabályozza. A jel veszélyes helyek jelölésére szolgáló biztonsági jel.



24. ábra: Önkontrasztos jelölés az ISO 3864 alapján

21.2.5 A rámpákon az e fejezet végén bemutatott kerekesszék kiszolgálását lehetővé kell tennie.

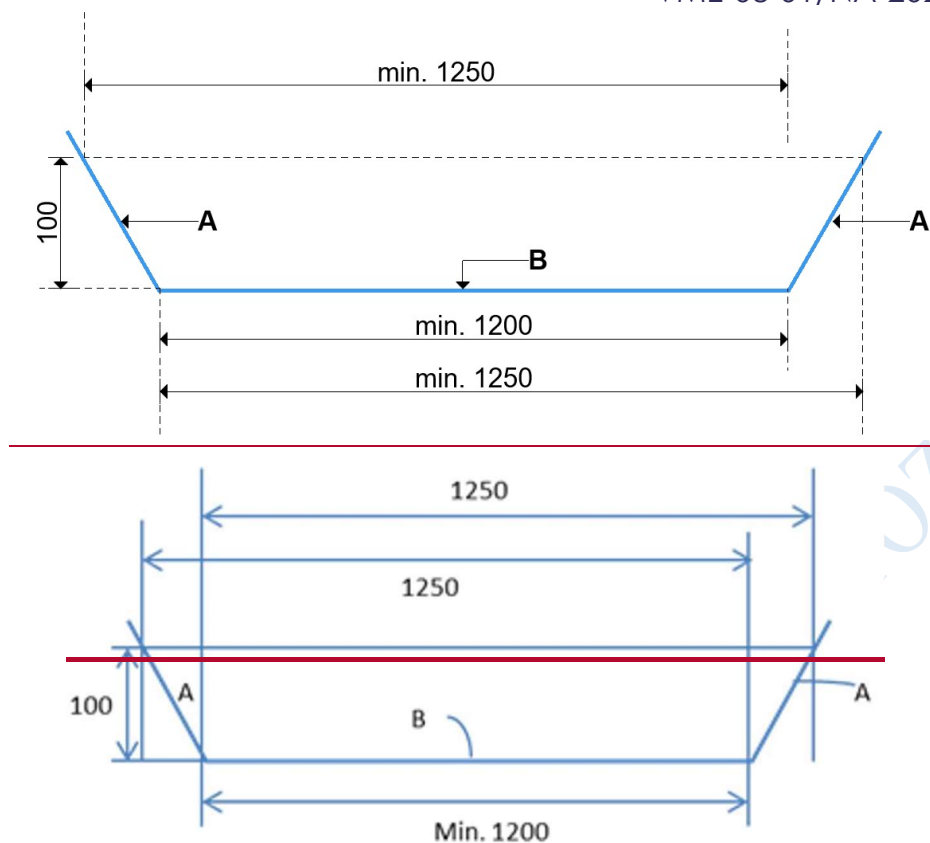
21.1.521.3 EMELŐBERENDEZÉS

~~Amennyiben emelőberendezéseket használnak, akkor azoknak meg kell felelniük az 1300/2014/EU Bizottsági Rendelet 5.3.1.3 pontjának.~~

21.1.621.3.1 Az emelőberendezés platformjának szabad szélességi és hosszúsági méreteit a ki- és beszállást segítő végelemek és a lecsúszást gátló pereme között kell mérni.

21.1.721.3.2 A platformot lecsúszás gátló peremekkel kell kialakítani. Ennek magassága legalább 50 mm. Az MSZ EN 1756-2 :2004+A1 szabvány, melyre az ERA/GUI/02-2013/INT is utal, a perem magasságát legalább 100 mm-ben határozza meg.

21.1.821.3.3 További 50-50 mm hosszúságú terület biztosítandó a lábtámasz számára mind felszállás, mind leszállás közben. Az ehhez szükséges magasság 100 mm.



25. ábra: Emelőberendezés platformjának értelmező ábrája. „A” a be- és kiszálláskor rámpaként működő felhajtható perem és „B” az emelőberendezés platformja.

21.1.921.3.4 Egy behelyezhető, vagy az emelőberendezéshez rögzített elemmel meg kell akadályozni, hogy működés közben az utas leeshessen a platformról.

21.1.1021.3.5 Az emelőberendezésnek az e fejezet végén bemutatott kerekesszékek kiszolgálását lehetővé kell tennie.

21.1.1121.3.6 Az emelőberendezés padlófelületének csúszásgátoltnak kell lennie, időjárási hatásoknak kitett felület esetén is. A csúszásgátlást az MSZ EN 16584-3 szabványban meghatározott módon kell vizsgálni és megfelelőségét értékelni.

21.1.1221.3.7 Lehetővé kell tenni, hogy az utas szemből és háttal is elhelyezkedhessen a platformon.

21.1.1321.3.8 Az emelőberendezést (45 fokban sárga és fekete sávokkal sávozott) önkontrasztos veszélyre figyelmeztető színezéssel kell megjelölni. Kialakítása az MSZ EN 16584-1 szabvány 14. ábrája alapján történjen. Az önkontrasztos sáv 45-55 mm széles legyen és az élektől legfeljebb 10 mm távolságra lehet a széle.

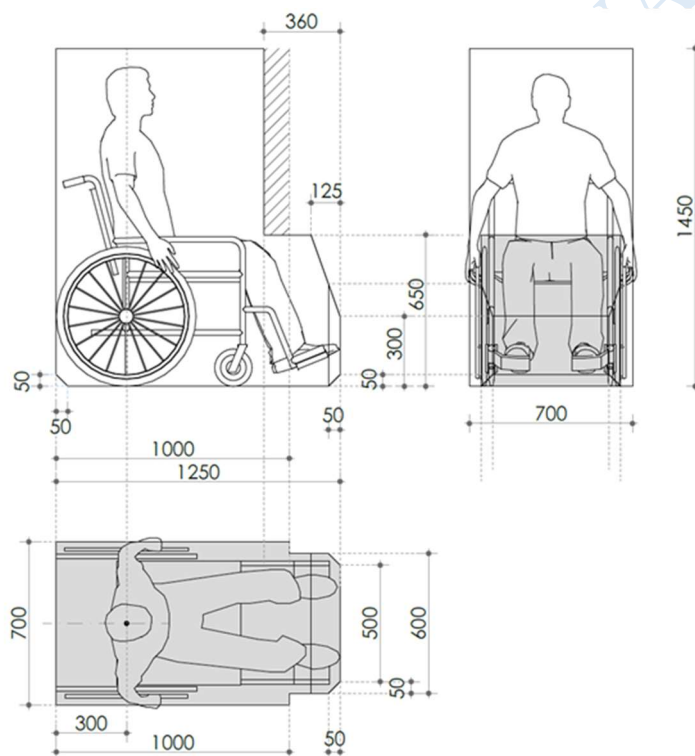
21.1.1421.3.9 Emelőberendezésen álló testhelyzetű utas nem szállítható. Mindazon csökkent mozgásképességű utasok számára, akik nem használnak kerekesszéket, de a járműbe

való be- és kiszállást önállóan nem tudják elvégezni, kiegészítő intézkedést szükséges tenni.

~~21.1.14.121.3.10~~ Az emelőberendezést el kell látni lehajtható üléssel. A szerkezetnek biztosítani kell, hogy az utas az emelőberendezés mozgása közben biztonságosan üljön, például az emelőlapot leesést gátló korlátelem szegélyezheti.

~~21.1.14.221.3.11~~ Biztosítani szükséges a vasútállomáson vagy pályaudvaron egy kerekesszéket, melyben ülve az utast a személyi segítő az emelőberendezéssel mozgatni tudja a jármű padlószintje és a peron szintje között. A kerekesszék tárolásáról és tisztításáról a vasútállomáson/pályaudvaron gondoskodni szükséges.

~~21.1.151.1.1~~ A rámpák és az emelőberendezések tárolás közben az utasok útvonalát nem szűkíthetik le annyira, hogy mellettük a közlekedési szélesség 90 centiméternél kevesebb legyen.

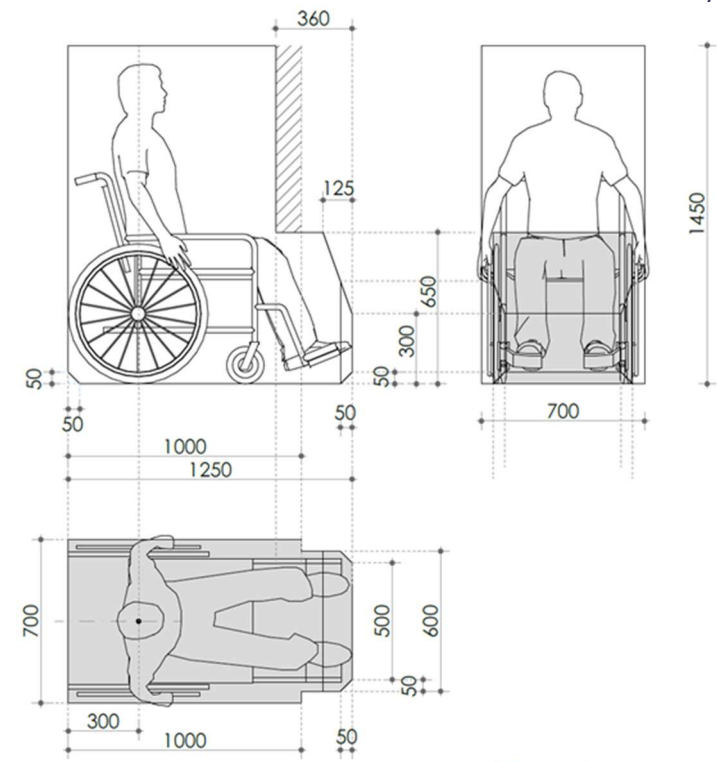


~~26. ábra: Kerekesszékes ember méretei~~

22 VONATTAL SZÁLLÍTHATÓ KEREKESZÉK

Vonattal szállítható kerekesszék maximális tervezési határai	
Kerekesszék szélessége	700 mm
Kéz számára mindkét oldalon számítandó szélesség	50 mm
Kerekesszék hosszúsága	1200 mm
Láb számára számítandó hosszúság	50 mm
Kerekesszékes ember szélességi mérete	800 mm
Kerekesszékes ember hosszúsági mérete	1250 mm
Kerekesszékes ember magassági mérete	1375 mm
Fordulókör	1500 mm
Kiskerek által áthidalandó hézag vízszintesen	75 mm
Kiskerek által áthidalandó hézag függőlegesen	50 mm
Kézi hajtású kerekesszék és a benne tartózkodó személy össztömege teljes terhelés mellett	200 kg
Elektromos hajtású kerekesszék és a benne tartózkodó személy össztömege teljes terhelés mellett, amelynél nincs szükség segítségnyújtásra a fel- és leszállást segítő eszközön való áthaladáshoz.	300 kg
Legyőzhető akadályok magassága	max. 50 mm
Lábtámasz legalsó pontja	min. 60 mm
Lábtámasz emelkedési szöge	10°
Maximális biztonságos lejtő, amelyen a kerekesszék stabil marad:	
dinamikus stabilitással rendelkezik minden irányban	6°-os szögig
statikus stabilitással rendelkezik minden irányban (behúzott fékkel is)	9°-os szögig

8. táblázat: Vonattal szállítható kerekesszék maximális tervezési határai



26. ábra: Kerekesszékes ember méretei

23 PERONRA VEZETŐ VÁGÁNYÁTJÁRÓK UTASOK SZÁMÁRA (1300/2014/EU RENDELETE 4.2.1.15. PONT)

23.1 VONATKOZÓ ELŐÍRÁSOK:

- A Bizottság 1300/2014/EU Rendelete az uniós vasúti rendszerek a fogyatékkal élő és a csökkent mozgásképességű személyek általi hozzáférhetőséggel kapcsolatos átjárhatósági műszaki előírásokról – 4.2.1.15. Peronra vezető vágányátjárók utasok számára
- ~~A z-országos~~ településrendezési és építési követelmények alapszabályzatáról szóló 253280/1992024.7 (IXH. 230.) Korm. rendelet
- 20/1984. (XII. 21.) KM rendelet az utak forgalomszabályozásáról és a közúti jelzések elhelyezéséről, Melléklet a 20/1984. (XII. 21.) KM rendelethez: Forgalomszabályozási műszaki szabályzat
- MSZ EN 16584-1 – Vasúti alkalmazások. PRM-használat tervezése. Általános követelmények. 1. rész: Kontraszt
- MSZ EN 16584-2 – Vasúti alkalmazások. PRM-használat tervezése. Általános követelmények. 2. rész: Információ
- MSZ EN 16584-3 – Vasúti alkalmazások. PRM-használat tervezése. Általános követelmények. 3. rész: Optikai és súrlódási jellemzők
- MSZ EN 16587 – Vasúti alkalmazások. PRM-használat tervezése. Az infrastruktúrák akadálymentes útvonalainak követelményei.
- MSZ EN 17210 Az épített környezet hozzáférhetősége és használhatósága. Funkcionális követelmények
- MSZ CEN/TR 17621 Egyenlő eséllyel hozzáférhető és használható épített környezet. Műszaki teljesítőképességi kritériumok és előírások
- ISO 21542 Building construction – Accessibility and usability of the built environment
- e-UT 03.03.21 Szintbeni közúti csomópontok méretezése és tervezése
- e-UT 03.06.11 Szintbeni közúti-vasúti átjárók kialakítása. Geometriai kialakítás, pályaszerkezet, víztelenítés, forgalomszabályozás, üzemeltetés
- ERA/GUI/02-2013/INT – 2.4.13 Peronra vezető vágányátjárók utasok számára



Megjegyzés: A merev hivatkozás a követelmény helyének beazonosítását szolgálja, megjelöli, hogy a dokumentum készítésének idejében hol volt megtalálható az adott

információ. A dokumentum használata során ellenőrizze, hogy korszerűsítették-e az adott dokumentumot, és minden esetben az érvényes kiadást alkalmazza!

24.23.2 KÖZVETLENÜL A PERONRA VEZETŐ VAGY A PERON ELÉRÉSÉT BIZTOSÍTÓ GYALOGOSLÉTESÍTMÉNYEKHEZ KAPCSOLÓDÓ SZINTBENI PERONÁTJÁRÓK ÁLTALÁNOS KÖVETELMÉNYEI



Megjegyzés: A fejezet azon gyalogosforgalmú szintbeni átkelőket is tartalmazza, amelyek nem közvetlenül a peronra vezetnek, de róluk a peron elérhető, és annak megközelítését is szolgálják (ilyenek a gyalogsközlekedés közforgalmi létesítményei, pl. gyalogutak, vasúti átjárókhoz tartozó járdák, szintbeni gyalogos-átkelőhelyek).

24.1.123.2.1 A szintbeni vágányátjárók az alábbi követelmények egyidejű teljesülése esetén értelmezhetők az akadálymentes útvonal részeként [MSZ EN 16587:, 5:16]:

-23.2.1.1 Az átjárók vonalvezetése, méretezése az akadálymentesítési előírásoknak megfelel.

-23.2.1.2 Az átjárók felülete, lejtése az akadálymentesítési előírásoknak megfelel.

-23.2.1.3 A hézagok nem okozzák a kerekesszék bolygókerékének, valamint a fehér bot hegyének a beakadását, beszorulását.

24.1.223.2.2 A peronok szintbeli megközelítése $V = 120$ km/h pályasebességgel bezárólag megengedett, 120 km/h pályasebesség felett minden esetben külön szintű megközelítést kell kiépíteni, a peronok szintbeli megközelítése nem megengedett, továbbá az új vagy korszerűsített peronok esetében 100 km/h-nál nagyobb sebességre tervezett vágányok melletti, napi 1000 utasnál nagyobb forgalmú peronok megközelítését a vágányok szintbeni keresztezése nélkül kell megoldani.

24.1.323.2.3 A peronok és a vasútállomás bejárata / felvételi épület között mindenki számára megközelíthető és használható útvonalat szükséges kialakítani. Ha a peronok megközelítésére aluljáró vagy felüljáró épül, mely felvonóval érhető el és a vágányok keresztezése az utasok számára nem megengedett, úgy gondoskodni szükséges egy olyan alternatív akadálymentes közlekedési útvonalról, mely a felvonót kikerüli és az akadálymentesség követelményeinek megfelel - az önálló használat követelménye kivételével. A felvonó üzemképtelen állapota esetén ez az útvonal használható, hogy

a személyi segítő az utast a vasútállomás bejárata / felvételi épület és a peron között kíséri. (A felvonó üzemképtelensége váratlan helyzet is lehet, így lehetővé kell tenni, hogy a személyi segítség ebben az esetben előzetes bejelentés nélkül is rendelkezésre álljon.)

24.1.3.123.2.4 Gondoskodni szükséges arról, hogy az útvonalat utas önállóan ne használhassa.

24.1.3.223.2.5 Megfelelő megoldás lehet, ha a peronok legalább két felvonón keresztül elérhetők, amennyiben biztosítható legalább egy felvonó folyamatos üzemképessége.

24.1.3.323.2.6 Az átjárók szélessége elégítse ki a vonatkozó szabványok követelményeit (ld. 3.1 / táblázat 1) és legyen a gyalogosforgalmi igényeknek megfelelő.

24.1.3.423.2.7 Az átjárók lejtése mérsékelt, max. 2%-os; az adódó szintkülönbséget az átjárók közlekedési zónáján kívül, akadálymentes peronrampával kell áthidalni.

23.2.8 Az átjáróban kialakítandó vágányzóna-burkolat szilárd, csúszásgátolt felületű, felületi egyenetlensége max. 5 mm.

24.1.3.523.2.9 A kerekesszék bolygókeréke számára áthidalható szélesség rácsok esetén max. 20 mm, amelybe a kerék nem szorul be, ezért azon a helyeken, ahol erre lehetőség van, javasolt max. 20 mm-es hézag kialakítása.



Megjegyzés: A nyomcsatorna szabványos mérete, amely akadálymentes használatra figyelembe vehető, 40-55 mm közötti [MSZ EN 16587; 5.16], ill. az európai előírások szerint vízszintesen 75 mm, függőlegesen 50 mm méretű [1300/2014/EU, M függelék].

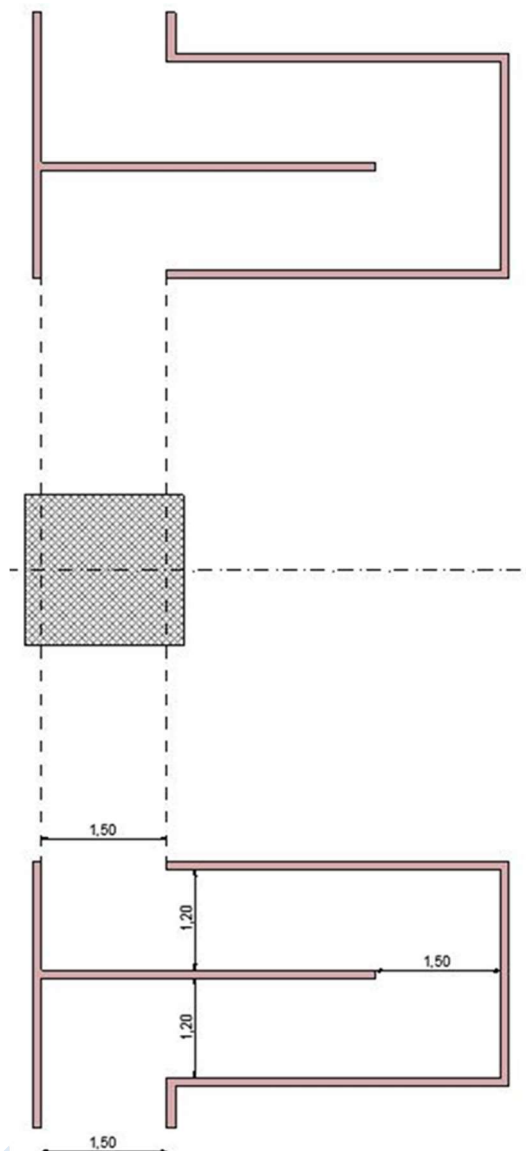


Megjegyzés 2: A peronokra vezető akadálymentes szintbeni vágányátjáróban vagy akadálymentes útvonalban fekvő útátjáróban csak olyan burkolat tervezhető, amely – a nyomcsatorna kitöltése esetén is – mind a vasúti járművek (kerekeinek) biztonságos áthaladását, mind a kerekesszéket vagy fehér botot, illetve vakvezető kutyát használó személyek akadálytalan átközlekedését lehetővé teszi. Az útátjárókban a nyomcsatorna szélességi mérete 65 mm (amihez íves pályán hozzáadódik a nyombővítés mértéke, a nyomcsatorna így max. 90 mm-ig növekedhet ~~Az OTÉK szerint a kerekesszék bolygókeréke számára biztonsággal áthidalható szélesség rácsok esetén max. 20 mm, amelybe a kerék nem szorul be [OTÉK 61. § (2)], ezért azon helyeken, ahol erre lehetőség~~

~~van, javasolt max. 20 mm-es hézag kialakítása.~~ Ennek megfelelő burkolat pl. a VeloStrail rendszer, amely Magyarországon max. 100 km/h vasúti pályasebességig alkalmazható. (A nyomcsatorna eliminálásának lehetséges módja a nyomcsatorna fedése, kitöltése. Az alkalmazott gyártmány a megjelölt számú áthaladás után cserélendő.)

24.1.423.2.10 Amennyiben a szintbeli átjárók bejárata labirintkorráttal van felszerelve annak érdekében, hogy a vágányokon ne lehessen véletlenül/ellenőrizetlenül áthaladni, a korlátot úgy kell elhelyezni és méretezni, hogy az akadálymentes közlekedés lehetővé váljon (a gyalogosforgalomnak megfelelően, ld. Ábra 29.; minimumértékek: min. 120 cm széles közlekedő, min. 150 cm fordulókör jellemzően egyirányú közlekedés esetén). [e-UT 03.06.11, 5.2]

VMB ÁLTAL ELFOGADOTT VÁLTOZÁS



27. ábra: Példa segédeszközöket használó gyalogosok számára is alkalmas szintbeli átjáróhoz tartozó gyalogjáróra és labirintkorfákra

24.1.523.2.11 Az átkelőhely mindkét **végét-végén** veszélyre figyelmeztető, min. **10 cm széles és csúszásgátolt felületű vizuális jelet** kell kialakítani. A jelet vizuális kontrasztja a csatlakozó burkolathoz viszonyítva **60% Michelson-kontraszt-értékű** ($C_m - C_{\text{Michelson}} \min \geq 60\%$) vizuális megkülönböztetéssel kell kialakítani, amelynek szélessége **min. 10 cm, és csúszásgátolt felületű**. [MSZ EN MSZ EN 16584-2, 5.2.10; MSZ EN 16584-1; MSZ EN 16584-3]

24.1.623.2.12 Az átkelőhely mindkét végén veszélyre figyelmeztető taktilis jelzést kell kialakítani, melynek **Michelson-vizuális kontrasztja min. 60%** ($C_{\text{Michelson}} \min \geq 60\%$)

a csatlakozó burkolathoz viszonyítva). [MSZ EN MSZ EN 16584-2, 5.2.10; MSZ EN 16584-1; MSZ EN 16584-3; ISO 21542 5.1.4, B.4.1]

24.1.723.2.13 A látássérült személyek biztonságos átkelése érdekében a vasúti gyalogos-átkelőkhez hang- és fényjelzést adó jelzőberendezést szükséges telepíteni [ISO 21542, 6.5.2]. Ez megoldás megfelelő lehet abban az esetben, ha a gyalogos-átkelőkhez labirintkorklát vagy sorompó nem készül.

24.223.3 SZINTBENI VASÚTI ÁTJÁRÓK ÉS GYALOGOS-ÁTKELŐHELYEK

24.2.123.3.1 A csomópontok tervezésénél a gyalogosok akadálymentes, egyenes, áttekinthető, könnyen értelmezhető és kényelmes vezetése iránti igényét messzemenően figyelembe kell venni. [e-UT 03.03.21, 4.5.1]



Megjegyzés: A gyalogos- és kerékpáros-forgalom követelményei a csomópontokban különbözőek lehetnek, ezért gyakran van ellentmondás a gyalogos- és kerékpárosbarát kialakítás között.

24.2.223.3.2 Vonatok kijelölt megállási helyén vasúti gyalogos-átkelőhely nem létesíthető. [e-UT 03.06.11, 5.2]

24.2.323.3.3 A gyalogos útvonal biztosítására a teljes szélességet lezáró sorompó akkor is alkalmazható, ha a párhuzamosan haladó út biztosítása egyébként ezt nem indokolja. [e-UT 03.06.11, 5.1]

24.2.423.3.4 Azon szakaszokon, ahol a gyalogosforgalom biztosítása sorompó létesítését indokolja, felsorompó nem alkalmazható, és a sorompó megkerülését korláttal, kerítéssel kell megakadályozni. [e-UT 03.06.11, 5.1]

24.2.523.3.5 A sínek keresztezésének szöge gyalog- és kerékpárút esetén legalább 60°, de gyalogút a vasúti pályát lehetőleg 90°-ban keresztezze. [e-UT 03.06.11, 5.2]

24.2.623.3.6 Vasúti pályán átvezetett gyalogút (közutat kísérő járda) szélességét a mértékadó gyalogosforgalom nagysága alapján kell méretezni úgy, hogy az egymással szemben haladó forgalmak egymást ne akadályozzák; a gyalogút minimális szélessége 1,5 m. [e-UT 03.06.11, 5.1]

24.2.723.3.7 A gyalogutat a vágánytengelytől mindkét irányban 6-6 m hosszban vízszintes hossz-szelvényel kell kialakítani (ettől csak a víztelenítés érdekében lehet eltérni); az út burkolatának ezen szakaszán lépcsőt, rámpát elhelyezni nem szabad (az ezen kívül elhelyezett lejtő, rámpa pedig akadálymentes kialakítású legyen). [e-UT 03.06.11, 5.2;]

24.2.823.3.8 Új önálló vasúti gyalogos-átkelőhely létesítésénél a gyalogutat min. 50-50 m hosszban szilárd burkolattal kell ellátni. [e-UT 03.06.11, 5.2]

24.2.923.3.9 A vasúti pályán a gyalogút padkáját is át kell vezetni. [e-UT 03.06.11, 5.2]

24.2.1023.3.10 A vasúti gyalogos-átkelőhelynél terelőkorlátot kell létesíteni, illetve rendkívül indokolt esetben az átkelőhelyet biztosítani lehet [20/1984. (XII. 21.) KM rendelet melléklete, 27.4. [e-UT 03.07.25]

24.2.1123.3.11 A vasúti gyalogos-átkelőhely fénysorompós, ill. fénysorompós és csapórudas biztosítása akkor indokolt, a gyalogút kettő vagy több vágányt keresztez; a vasúti pálya engedélyezett sebessége meghaladja a 80 km/h-t; vagy a vasúti gyalogos-átkelőhely mértékadó forgalma meghaladja az 1200-at. [e-UT 03.06.11, 5.2]

24.2.1223.3.12 A vasúti gyalogos-átkelőhely biztosítására szolgáló fénysorompó jelzőlámpáját a vasúti pálya túloldalán kell elhelyezni [e-UT 03.06.11, 5.2]

2524 KIÜRÍTÉS, SEGÍTETT MENEKÜLÉS

25.1.1.24.1.1 A segélyhívó rendszereknek lehetővé kell tenniük, hogy mind látássérült, mind hallássérült emberek a segélyhívó rendszereket használhassák, ha szükségük van rá.

25.1.224.1.2 A menekülésben korlátozott személyek menekülésének biztosítása során nem javasolt kizárólag a tűzoltóság beavatkozását figyelembe venni. Ezért a tűzvédelmi szabályzatban, menekülési tervben célszerű kitérni minden személy biztonságos menekülésének biztosítására.

25.1.324.1.3 Az akadálymentes használatl érintett építményrészek használata során fogyatékosági csoportokra kidolgozott egyéni menekülési tervet szükséges készíteni:

25.1.3.124.1.3.1 ———Az általános fogyatékosági csoportok szerint kidolgozott menekülési terveken, feliratokon szükséges kitérni a csökkent mozgásképességű vagy tájékozódási képességű (PRM) személyekre vonatkozó utasításokra is.

25.1.3.224.1.3.2 ———Az üzemeltető személyzet tagjai részére ezt oktatni szükséges.

25.1.3.324.1.3.3 ———A személyzetnek szükséges megfelelő képzést tartani, hogy felismerjék a PRM személyeket, és tudják az ő igényeiket kezelni a menekülés során.

25.1.3.424.1.3.4 ———A fogyatékos személyek részére elérhetően (pl. honlapon, tájékoztató táblán) és értelmezhetően rendelkezésre bocsátani.

25.1.424.1.4 A vészjelzés és a vészeseti utasítások és információk kizárólag hangzó formában megjelenítése nem megfelelő a hallássérült vagy az intellektuális képességzavart mutató személyek számára, ezért célszerű látható információt megjeleníteni, például a dinamikus utastájékoztató rendszeren.

25.1.524.1.5 Mind a hangzó, mind a látható információkat a Könnyen Érthető Módszer alkalmazásával szükséges megfogalmazni.

2625 ÜZEMELTETÉS

Az épített környezet fenntarthatóságához hozzájárul, ha az üzemeltetési és karbantartási feladatok során biztosítják és javítják a hibákat, hogy a környezet tartósan mindenki számára hozzáférhető és használható maradjon.

26.1.25.1 KÜLTÉRI FELADATOK

26.1.125.1.1 A külső útvonalakat, beleértve a lépcsőket és rámpákat, tisztán, akadályok nélkül kell tartani és meg kell tisztítani a szennyeződéstől.

26.1.225.1.2 A gépkocsi parkolóhelyeken: biztosítani kell, hogy a kijelölt helyeket ne használják a nem arra jogosult autósok.

26.1.325.1.3 A hordozható ~~rámpák és~~ emelőberendezéseket, működőképes állapotban kell tartani, rendelkezésre kell bocsátani, amikor használatuk szükségessé válik és tárolóhelyre kell vinni, amikor nincsenek használatban.

26.225.2 BELTÉRI FELADATOK

26.2.125.2.1 Az épített környezet és a berendezések használatához szükséges hely biztosítása.

26.2.225.2.2 Annak biztosítása, hogy a személyzet megértse a csökkent mozgásképességű utasokkal kapcsolatos bánásmód feladatait, beleértve a vészhelyzeti eljárásokat.

26.2.325.2.3 Annak biztosítása, hogy a mozgatható tárgyak, mint tárolók, virágtartók, hulladékgyűjtő edények stb. ne jelentsenek akadályt a közlekedés során.

26.2.425.2.4 Annak biztosítása, hogy a botlásveszélyt megszüntessék, ha a padlóburkolatok felújításra szorulnak.

26.2.525.2.5 Annak biztosítása, hogy eljárási rend készüljön a tisztálkodó helyiségekből érkező segélyhívásokra adandó reakcióra.

26.2.625.2.6 Tegyenek megfelelő előkészületeket arra, ha segítő kutyákkal érkeznek az állomásra és várakoznak.

26.325.3 KARBANTARTÁSI FELADATOK

26.3.125.3.1 Az ajtók, ajtócsukók és a vasalatok karbantartása, beleértve annak ellenőrzését is, hogy az ajtók nyitóerője elfogadható határokon belül van-e.

26.3.225.3.2 A padlófelületek, a sárfogó szőnyegek ellenőrzése, szükség esetén újragögzítésük, valamint sérült vagy kopott részek cseréje (különösen az épületek bejáratánál).

26.3.325.3.3 Hallást és hang alapú kommunikációt segítő rendszerek karbantartása.

26.3.425.3.4 A szaniterek szerelvényeinek karbantartása, beleértve a WC -ülések és kapaszkodók biztonságos rögzítésének ellenőrzését, valamint a berendezések tisztán tartását.

26.3.525.3.5 Annak biztosítása, hogy a segélyhívók húzószinórijai teljesen kihúzott és mindig működőképes állapotban maradjanak.

26.3.625.3.6 Annak biztosítása, hogy a felvonók, emelőberendezések a karbantartási ütemek között működőképesek legyenek, és alternatív megoldásokat biztosítsanak a berendezések üzemképtelensége esetén.

26.425.4 KOMMUNIKÁCIÓS FELADATOK

26.4.125.4.1 Pontos információk nyújtása a szolgáltatásokról.

26.4.225.4.2 A tájékoztató táblák naprakészen tartása; szükség esetén cseréje.

26.4.325.4.3 Hangzó tájékoztató anyagok felülvizsgálata és frissítése.

26.4.425.4.4 Az épületek térképeinek frissítése a változásokat követően.

26.525.5 SZABÁLYOZÁSI FELADATOK

26.5.125.5.1 A résztvevő és szolgáltatásokra igényt tartó csökkent mozgásképességű személyek számának felülvizsgálata.

26.5.225.5.2 Az utasok által bejárható útvonalak ellenőrzésének megszervezése.

26.5.325.5.3 Akadálymentesítési ellenőrzések elrendelése.

26.5.425.5.4 A szolgáltatások biztosítása, ha egyes berendezések, például a felvonók meghibásodnak.

26.5.525.5.5 A felelőségek szervezeten belüli meghatározása.

26.5.625.5.6 Annak biztosítása, hogy karbantartási és felújítási munkálatok során az akadálymentesítési fejlesztéseket megszervezzék.

26.5.725.5.7 A vészeseti kiürítési eljárások felülvizsgálata és fejlesztése.

26.5.825.5.8 A személyzet képzése.

26.5.925.5.9 Az összes szabályzat, eljárás és gyakorlat felülvizsgálata.

VMB ÁLTAL ELFOGADOTT VÁLTOZAT

V. ZÁRÓ RENDELKEZÉSEK

1 HATÁLYBALÉPÉS

Jelen Vasúti Műszaki Előírás a hagyományos vasúti rendszerek kölcsönös átjárhatóságáról szóló 103/2003. (XII. 27.) GKM rendelet hatályon kívül helyezésének napján lép hatályba, rendelkezéseit e naptól kell alkalmazni.

2 HATÁLYON KÍVÜL HELYEZŐ RENDELKEZÉS(EK)

3 ÁTMENTI RENDELKEZÉSEK

VMB ÁLTAL ELFOGADOTT VÁLTOZAT



MELLÉKLETEK

1. számú melléklet: Táblázatok / ábrák jegyzéke

VMB ÁLTAL ELFOGADOTT VÁLTOZAT

1. számú melléklet a VME-08-01-NA-2024/1-v.1.1. számú nemzeti ajánláshoz**Táblázatok / ábrák jegyzéke****ÁBRAJEGYZÉK**

1. ábra: Akadálymentes parkolóhely kialakítása.....	42
2. ábra: Két akadálymentes parkolóhely közös kiszállási zónával.....	43
3. ábra: Akadálymentes parkolóhely felfestéssel való jelölése	45
4. ábra: Akadálymentes parkolóhely felfestéssel való jelölésének méretezése.....	46
5. ábra: Gyalogos útvonalak legkisebb szabad szélessége	57
6. ábra: Fogódzók keresztmetszete.....	63
7. ábra: Fogódzó rögzítése.....	64
8. ábra: Felvonó hívógombjának helyes kialakítása.....	67
9. ábra: Példa kontrasztos, taktilis vezetősáv helyes geometriai kialakítására.....	77
10. ábra: Példa veszélyre figyelmeztető taktilis jelzés helyes geometriai kialakítására	79
11. ábra: Példa veszélyre figyelmeztető taktilis jelzés helyes geometriai kialakítására	81
12. ábra: Példa ajtónyitó gomb elhelyezésére, ha az ajtó zárszerkezet felőli oldalán elegendő hely van a gomb eléréséhez.....	85
13. ábra: Példa ajtónyitó gomb elhelyezésére, ha a nyomógombot az oldalfalon is el kell helyezni	86
14. ábra: Példa üvegfelület jelzésére alkalmas jelsorra.....	91
15. ábra: Példa megfelelő méretű illemhelyre.....	94
16. ábra: Térdszabad pult kialakítása	108
17. ábra: ISO 7001-PI PF 048 az indukciós hurok jele.....	109
18. ábra Piktogramok	124
19. ábra: ISO 7001-PI PF 048 az indukciós hurok jele.....	127
20. ábra: Peron kialakítása sötét színű biztonsági sáv.....	134
21. ábra: Peron kialakítása világos színű biztonsági sáv.....	134
22. ábra: Peron kialakítása világos színű biztonsági sáv, az elsodrési határon külön vizuális jelzés	135
23. ábra: Peron kialakítása szürke színű biztonsági sáv, az elsodrési határon veszélyre figyelmeztető taktilis jel	135
24. ábra: Önkontrasztos jelölés az ISO 3864 alapján.....	142
25. ábra: Emelőberendezés platformjának értelmező ábrája.	143

26. ábra: Kerekesszékes ember méretei	144
27. ábra: Példa segédeszközöket használó gyalogosok számára is alkalmas szintbeli átjáróhoz tartozó gyalogjáróra és labirintkorlátokra	151

VMB ÁLTAL ELFOGADOTT VÁLTOZAT

TÁBLÁZATJEGYZÉK

<u>1. táblázat: A gyalogos útvonalak legkisebb szabad szélességének meghatározása az MSZ CEN/TR 17621: szabvány alapján</u>	<u>56</u>
<u>2. táblázat: A küszöbök vizuális kontrasztjára vonatkozó követelmények</u>	<u>58</u>
<u>3. táblázat: A felvonók kialakításánál alkalmazandó vizuális kontraszt-követelmények</u>	<u>68</u>
<u>4. táblázat: A taktilis vezetősáv geometriai kialakítása az MSZ ISO 23599 szabvány alapján</u>	<u>77</u>
<u>5. táblázat: A veszélyre figyelmeztető jelzés kialakítása az MSZ ISO 23599 szabvány alapján</u>	<u>79</u>
<u>6. táblázat: Pelenkázóasztalra vonatkozó követelmények</u>	<u>100</u>
<u>7. táblázat: A járművek megközelítése során biztosítandó méretek a peron és a jármű között az MSZ CEN/TR 17621: alapján</u>	<u>136</u>
<u>8. táblázat: Vonattal szállítható kerekesszék maximális tervezési határai</u>	<u>145</u>
1. táblázat: A gyalogos útvonalak legkisebb szabad szélességének meghatározása az MSZ CEN/TR 17621: szabvány alapján	45
2. táblázat: A küszöbök kontrasztjára vonatkozó követelmények	47
3. táblázat: A felvonók kialakításánál alkalmazandó kontraszt követelmények	55
4. táblázat: A taktilis vezetősáv geometriai kialakítása az ISO 23599 szabvány alapján	62
5. táblázat: A veszélyre figyelmeztető jelzés kialakítása az ISO 23599 szabvány alapján	64
6. táblázat: Pelenkázóasztalra vonatkozó követelmények	82
7. táblázat: A járművek megközelítése során biztosítandó méretek a peron és a jármű között az MSZ CEN/TR 17621: alapján	113
8. táblázat: Vonattal szállítható kerekesszék maximális tervezési határai	120